

**Licitação: PROCESSO Nº. 17/2017 TP 02/2017**

ATA DA REUNIÃO DE ABERTURA DE ENVELOPE DE PROPOSTA DA EMPRESA HABILITADA PARA A TOMADA DE PREÇOS Nº. 02/2017, REALIZADA ÀS 9H00 DO DIA 03/07/2017.

Aos três dias do mês de julho de dois mil e dezessete no Uni-FACEF – Centro Universitário Municipal de Franca, reuniu-se a CPL – Comissão Permanente de Licitação, com a presença de seus membros João Antônio Bianco, Bárbara Costa Marques e Bruna Sousa Ferreira e Assessor de Planejamento o Prof. Ms. Guilherme Augusto B. F. Clemente sob a presidência do Lucas Antônio Santos, com a finalidade de promover a abertura do envelope de proposta apresentado pela empresa habilitada da TP 02/2017, cujo objeto é a CONTRATAÇÃO DE EMPRESA ESPECIALIZADA PARA FORNECIMENTO E INSTALAÇÃO DE 2 (DOIS) ELEVADORES NO UNI-FACEF. Não foi registrada a presença de representantes das empresas participantes

Em continuidade aos trabalhos, o envelope contendo a proposta comercial da empresa RAYS INDÚSTRIA E COMÉRCIO DE ELEVADORES LTDA foi aberto, cujo valor global ofertado foi de R\$ 219.300,00 (duzentos e dezenove mil e trezentos reais). A Comissão classifica e declara a empresa vencedora do certame.

O Sr. Presidente da CPL determinou a abertura de prazo de 5 (cinco) dias para eventual interposição de recursos. Nada mais havendo para ser tratado, lavra-se a presente ata que vai assinada por todos os presentes.

Franca, SP, 03 de julho de 2017.

CPL:

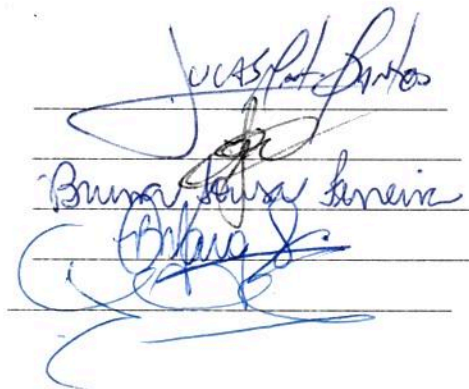
Lucas Antônio dos Santos – Presidente

João Antônio Bianco – Membro

Bruna Sousa Ferreira – Membro

Bárbara Costa Marques – Membro

Guilherme Augusto B. F. Clemente – Assessor de Planejamento



Handwritten signatures in blue ink over horizontal lines, corresponding to the names listed on the left. The signatures are: Lucas Antônio dos Santos, João Antônio Bianco, Bruna Sousa Ferreira, Bárbara Costa Marques, and Guilherme Augusto B. F. Clemente.



## PROPOSTA DE PREÇOS

PROCESSO Nº 17/2017  
TOMADA DE PREÇOS Nº 02/2017

Objeto: CONTRATAÇÃO DE EMPRESA ESPECIALIZADA PARA FORNECIMENTO E INSTALAÇÃO DE 2 (DOIS) ELEVADORES NO UNI-FACEF.

**PROPONENTE: Rays Indústria e Comércio de Elevadores Ltda.**

**CNPJ: 07.630.426/0001-78**

**ENDEREÇO: Av. das Torres, 6854, Portal das Torres, Maringá - PR CEP: 87025-650**

**TELEFONE/FAX: (44) 3031-4142**

**E-MAIL: rays@rayselevadores.com.br**

**DADOS BANCÁRIOS: Bradesco (237), agência: 1303-0, c/c: 13799-5**

Validade da proposta: 60 (sessenta) dias corridos, a contar da data de abertura dos envelopes.

ITEM	DESCRIÇÃO	MARCA	MODELO	QTIDADE (unid.)	VALOR UNIT.	VALOR TOTAL
01	Elevador automático de passageiros com portas automáticas. * Capacidade de 900 kg ou 12 (doze) passageiros, cada um. * Utilização: passageiros. * Velocidade: 1,0m/s. * Entradas: todas do mesmo lado. * Paradas: 04 paradas. * Tensão: - Iluminação: 110 Volts. - Motriz: 220 Volts. - Frequência: 60 Hertz * Máquina de Tração: sem engrenagem * Motor de Tração: VVVF - Tensão e frequências variáveis / imã permanente trifásico * Localização: Dentro do passadiço, na última altura - Sem casa de máquinas.	Rays	EPE900	02	R\$109.650,00 (Cento e nove mil seiscientos e cinquenta reais)	R\$219.300,00 (Duzentos e dezenove mil e trezentos reais)
					<b>TOTAL</b>	<b>R\$219.300,00</b>

## **OUTRAS ESPECIFICAÇÕES DO ELEVADOR:**

### **\*Cabina:**

- Cantos: 90 Graus
- Paredes: Aço Inox escovado
- Estrutura e cantos: Aço Inox escovado
- Teto: Plafonier com refletores LED
- Piso: Granito natural de 10 mm.

### **\*Espelho:**

- Inestilhaçável, não bisotado, com suportes em alumínio anodizado, na cor natural, na metade superior do painel do fundo.

### **\*Acabamento para Portas de Pavimento:**

- Em aço inoxidável escovado.

### **\*Material do Corrimão:**

- Em tubo de aço inoxidável, disposto no painel do fundo, ergonômico.

### **\*Porta da Cabina:**

- Cond.: Corrediça horizontal, duas folhas, abertura lateral.
- Acabamento: Frente e painéis da porta com acabamento em aço inox escovado.
- Acionamento: Automático.
- Reabertura: Barreira de Infravermelho para reabertura das portas.
- Dimensões: Altura mínima de 2,00 m e largura mínima (vão livre) de 0,80 m.

### **\*Porta de Pavimento:**

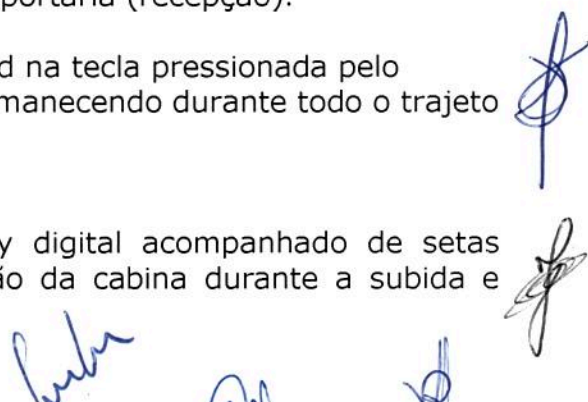
- Cond.: Corrediça horizontal, duas folhas, abertura lateral.
- Acabamento: Frente e painéis da porta com acabamento em aço inox escovado.
- Acionamento: Automático.
- Dimensões: Altura mínima de 2,00 m. e largura mínima (vão livre) de 0,80 m.
- Soleira: Em duralumínio.
- Batentes: Em chapas de aço inox escovado.

### **\*Botoeiras:**

- Pavimentos: Botoeira instalada no marco metálico da porta do andar, tendo indicador de posição digital e setas de direção em todos os pavimentos.
- Cabina: Botoeira por comando digital, com indicador de posição digital de pavimentos, com inserto em Braille.
- Botão de alarme sonoro.
- Placa face no centro do painel lateral em aço inox escovado.
- Sistema de intercomunicação integrado entre cabina, portaria (recepção).
- Luz de emergência incorporada.
- Sinalização proporcionada pelo acendimento de um led na tecla pressionada pelo passageiro indicando o registro da chamada, assim permanecendo durante todo o trajeto até a chegada da cabina ao pavimento de destino.

### **\*Indicador de Posição na Cabina:**

- Instalado acima da botoeira de cabina um display digital acompanhado de setas direcionais indicando a posição e o sentido de direção da cabina durante a subida e descida.



**\*Componentes incluídos:**

- Limitador de Carga: dispositivo instalado na cabina, impedindo sua partida quando a lotação for ultrapassada em 10%.
- Função Cabine Lotada: Dispositivo para fazer com que as chamadas dos pavimentos não sejam atendidas quando a cabina já estiver com mais de 80% da capacidade licenciada, sem impedir, entretanto, a parada nos pavimentos que tenham sido registrados na cabina. As chamadas não atendidas ficarão registradas para serem atendidas nas viagens seguintes.
- Luz de Emergência: Mantém a cabina parcialmente iluminada, assegurando o funcionamento do botão de alarme, nos momentos de falta de energia, enquanto houver carga em sua bateria.
- Cortina Luminosa: Controla o movimento de fechamento da porta de cabina, proporcionando maior conforto e segurança aos passageiros. Ao serem interrompidos, os feixes paralelos de luz infravermelhos impedem a continuidade do fechamento, reabrindo as portas de cabina e pavimento.

**\*Sistema de Operação em caso de incêndio:**

- Comando dos elevadores dotados de uma estratégia de emergência em caso de incêndio que leva a cabina ao pavimento de acesso principal. Para a execução desta estratégia deve ser acionado o dispositivo de incêndio na botoeira do pavimento principal. A partir de seu acionamento, as chamadas de cabina e pavimento serão canceladas. A cabina, ao chegar ao pavimento principal, ficará estacionada e desligada.

**VALOR DE MATERIAL (95%): R\$208.335,00**

**VALOR DE MÃO DE OBRA (5%): R\$10.965,00**

**VALOR TOTAL: R\$ 219.300,00**

**VALOR TOTAL POR EXTENSO: Duzentos e dezenove mil e trezentos reais.**

**OBS:** Nos preços propostos estão incluídos, além do lucro, todas as despesas e custos, como por exemplo: instalação, transportes, tributos de qualquer natureza e todas as despesas, diretas ou indiretas, relacionadas com a oferta dos itens da presente licitação.

**Declaração:** Declaro-me expressamente de acordo com as normas e condições constantes do Edital do Tomada de Preços nº 02/2017, submetendo-me aos termos que o integram.

Responsável por assinatura do contrato: Sebastião Carlos Abrão,

RG: 1.160.902, CPF: 397.063.626-49

Testemunha para assinatura do contrato: Raquel Sanches Abrão

RG: 8.270.341-1, CPF: 005.657.569-66



Maringá, 21 de junho de 2017.



.....  
Sebastião Carlos Abrão  
RG: 1.160.902, CPF: 397.063.626-49  
Representante Legal

07.630.426/0001-78  
RAYS INDÚSTRIA E COMÉRCIO DE  
ELEVADORES LTDA  
AV. DAS TORRES, 6854  
PORTAL DAS TORRES  
CEP 87025-650 - MARINGÁ PR



# RAYS

# ELEVADORES

## MANUAL TÉCNICO

### ELEVADOR ELÉTRICO DE PASSAGEIROS

---

*Modelo; EP - 900*

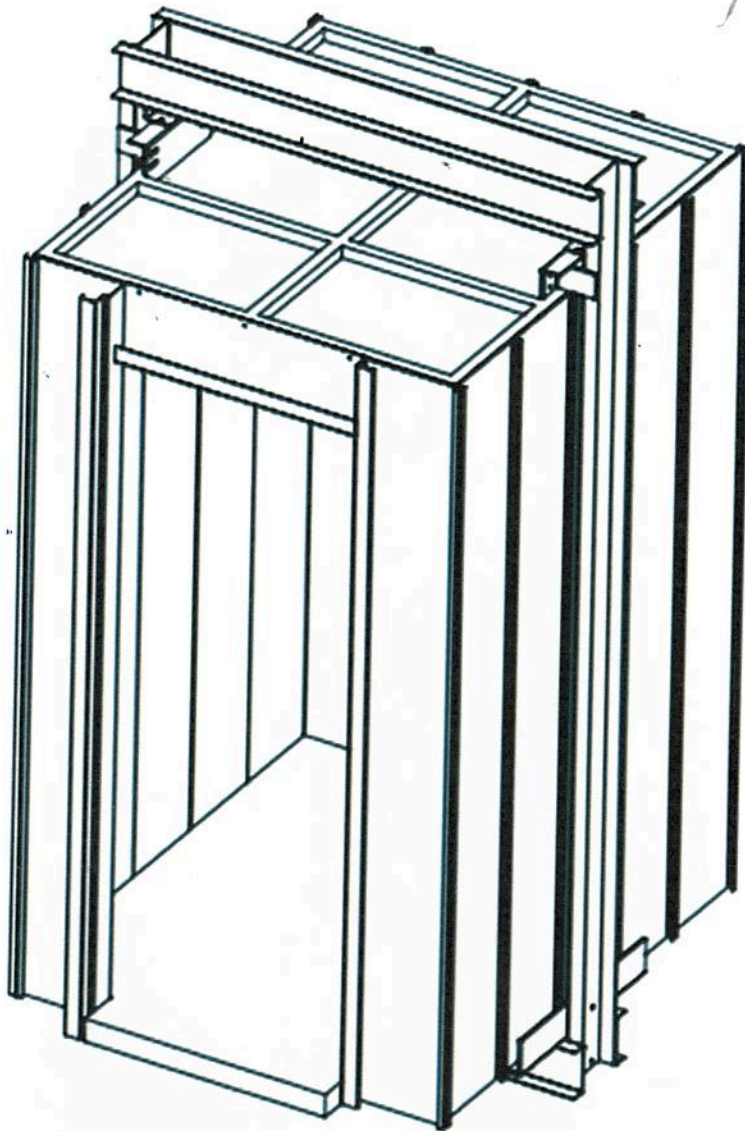
Rua Joubert de Carvalho, 942 - CEP: 87013-200 - Maringá, Paraná  
Fone:(44) 3031-4142  
[www.rayselevadores.com.br](http://www.rayselevadores.com.br)

---



## INFORMAÇÕES GERAIS

- **Capacidade de carga:** 900 kg (12 passageiros);
- **Tipo:** Elétrico;
- **Dimensões da cabina (LxP):** (1,40 x 1,50) m;
- **Número de paradas:** 02 (duas) a 08 (oito) paradas;
- **Aplicação:** Passageiros e PNE (Pessoas com Necessidades Especiais);
- **Chassi de cabine:** Estrutura metálica monobloco em chapas dobradas de aço carbono;
- **Contrapeso:** Localizado no fundo ou na lateral da caixa de corrida;
- **Casa de máquinas:** Com ou Sem casa de máquinas;



Desenho em vista isométrica da cabine integrada ao chassi



## CABINE

- **Acabamento:** Painéis em chapa de aço inox escovado;
- **Acesso:** Unilateral;
- **Altura interna interna:** 2,10 m
- **Subteto:** Em três módulos e com iluminação LED;
- **Piso:** granito natural, padrão corumbá ou andorinha;
- **Portas de cabine:** Automáticas com acabamento em aço inox escovado, vão de (800 x 2000)mm, operador VVVF, de duas folhas e abertura lateral;
- **Espelho:** Inestilhaçável, localizado na metade superior do painel do fundo da cabine;
- **Guarda corpo (corrimão):** Em aço inox, posicionado ao fundo da cabine sob o espelho;
- **Apoio metálico de Soleira;**
- **Lâmpada de emergência:** acionada por fonte recarregável;



Interior da cabine marca RAYS

*[Handwritten signature]*



## BOTOEIRA

- **Botoeira:** Com acabamento em aço inox escovado, integrada aos painéis de fechamento da cabine, com teclas eletrônicas e sinalização de última geração, identificação em braile, botões com iluminação periférica e emissão de sinais sonoros para confirmar que houve acionamento e IPD (Indicador de Posição Digital que informa o andar de posicionamento da cabine, sentido de deslocamento da mesma e informações como "EM" - Em manutenção, "PA" - porta aberta e falhas tipo F2, F5, etc );
- **Botões de chamada:** Um para cada andar existente, com identificação numérica e braile, bem como, iluminação periférica, onde acendem após serem pressionados e apagam somente quando a cabine chega ao pavimento de destino;
- **Botão de alarme:** Identificado por um sino e AL. Esse botão dispara uma sirene audível externamente;
- **Botão abre porta:** Identificado, por duas setas com as pontas opostas. Sua função é interromper o fechamento da porta e reabri-la ou, mantê-la aberta pelo tempo que o usuário pressionar o botão;
- **Botão do intercomunicador:** Identificado por um telefone, permite a comunicação em viva voz da cabina com a portaria;
- **Chave liga-desliga da luz da cabine;**
- **Avisos:** Proibido fumar, Identificação da capacidade em kg e número de passageiros.

## PAVIMENTOS

- **Botoeiras de Pavimento:** Em inox, antivandálica, localizada no batente lateral das portas de pavimento e IPD (Indicador de Posição Digital) que informa o andar de posicionamento da cabine, sentido de deslocamento da mesma e informações como "EM" - Em manutenção, "PA" - porta aberta e falhas tipo F2, F5, etc . Possui botões auto iluminados, que acendem após serem pressionados e apagam somente quando a cabine chega ao pavimento de destino;
- **Central Telefônica (Intercomunicador):** Sistema de comunicação interligando a cabina (viva-voz) ao interfone fixado ao lado da porta de pavimento principal, portaria ou recepção e à casa de máquinas;
- **Portas de pavimento:** Abertura lateral, com acabamento em aço inox escovado e vão de (800 x 2000)mm. Possui sistema anti-esmagamento, que reabre a porta após o contato com pessoas ou objetos, evitando o risco de esmagamento;

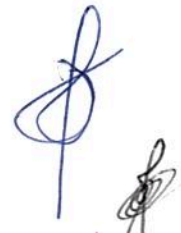


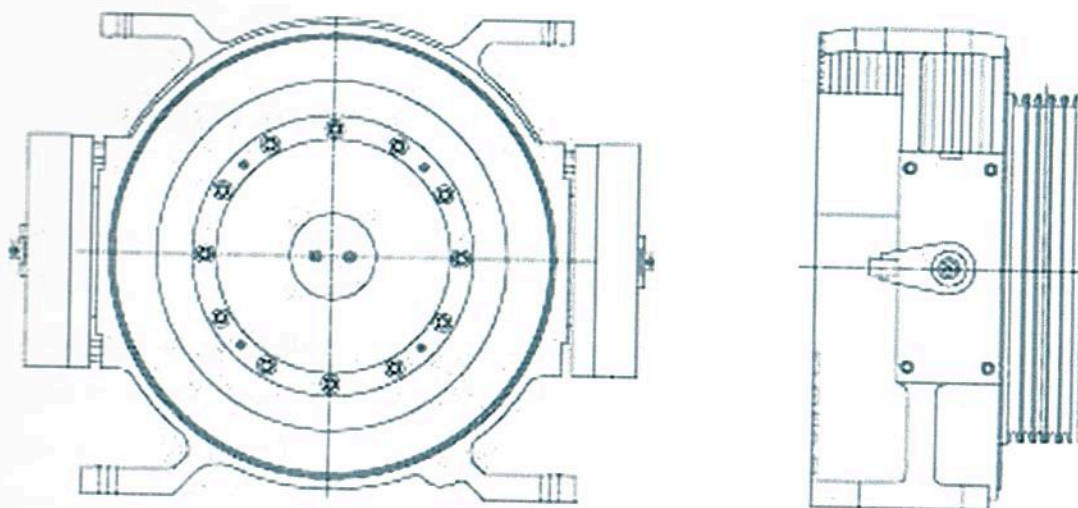
## SISTEMAS DE SEGURANÇA

- **Fonte de emergência:** Garante o funcionamento da iluminação de emergência, alarme e intercomunicador quando da falta de energia;
- **Regulador de velocidade:** Limita a velocidade de deslocamento da cabine em no máximo 15% acima da velocidade nominal;
- **Barreira de infravermelho:** Instalada na porta de cabine, não permite que a mesma se feche enquanto estiver entrando ou saindo pessoas na cabine;
- **Travamento eletromecânico de portas de cabine e pavimentos:** Não permitem movimentação do elevador com porta aberta ou entreaberta e mantém as portas de pavimento travadas nos andares em que a cabine não se encontra, evitando que os usuários possam entrar em contato com o sistema de movimentação;
- **Sistema de resgate manual:** Alívio de freio para movimentação manual da cabine em caso de necessidade de resgate de passageiros;
- **Limites de percurso nos andares extremos;**
- **Molas de impacto para cabine e contrapeso;**
- **Serviço de Bombeiro:** Sistema de operação em emergência localizado no batente da porta do andar principal, que retorna a cabine ao pavimento principal em caso de sinistro ou incêndio;
- **Chave de emergência no fundo do poço.**

## ESPECIFICAÇÕES TÉCNICAS

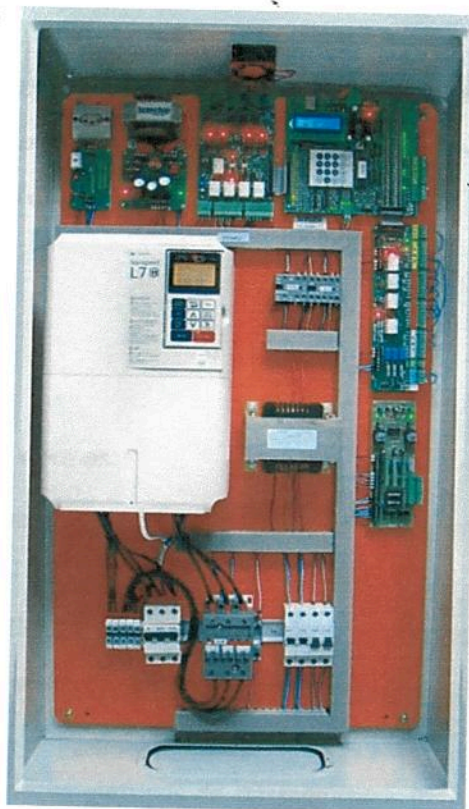
- **Velocidade Nominal:** 60 m/min;
- **Alimentação elétrica:**
  - Para máquinas COM engrenagens: Trifásica 220 ou 380 VCA;
  - Para máquinas SEM engrenagens: Trifásica de 380 VCA, com a inclusão de transformador elevador de tensão em casos onde a alimentação elétrica seja de 220 VCA;
- **Tensão de Luz:** 220 VCA;
- **Tensão de freio:** 110 VCC;
- **Tipo do maquinário:** COM ou SEM engrenagem;





### Máquina de tração CANON – YTW20

- **Comando:** Com inversor de frequência (específico para elevadores). Possui comando lógico programável, com VVVF (controle de velocidade do motor);



- **Sensores magnéticos:** Não permite variações de nivelamento superiores a 10 mm para cima ou para baixo nas paradas de andar;
- **Cabo de manobra (comando):** Com revestimento resistente à umidade, auto extingüível e preparado para suportar tensões de até 600 V;
- **Guias:** Rígidas, de perfil T-89 para a cabine e T-50 para o contrapeso;

## ACESSÓRIOS E FUNÇÕES ESPECIAIS

- **Estacionamento Preferencial:** Após tempo pré-determinado, o elevador se desloca automaticamente a um pavimento pré-definido para estacionamento;
- **Renivelamento automático:** Sistema que checa o posicionamento da cabine e corrige pequenos desníveis que possam ocorrer com relação ao piso dos pavimentos;
- **Pesador de carga:** Identifica o excesso de carga na cabine e não permite sua partida quando a carga determinada for ultrapassada;
- **Despacho com carro lotado:** Não atende chamados de pavimento quando a carga na cabine estiver acima de 80% ou 90% da carga total. Esses chamados serão atendidos na próxima viagem ou por outro elevador do mesmo grupo;
- **Sintetizador de voz (digital voice):** Anunciador de andares e sentido de deslocamento da cabine (sobe/desce);
- **Gongo:** Emite um sinal eletrônico quando a cabine chega nos andares;
- **Buzzer:** Bip eletrônico ao se acionar os botões de chamada da cabine e dos pavimentos;
- **Proteção contra falta/inversão de fase.**

## NORMATIZAÇÃO

Elevador fabricado seguindo as normas:

- **ABNT NBR NM 207/1999:** Elevadores elétricos de passageiros - Requisitos de segurança para construção e instalação;
- **ABNT NBR NM 313/2007:** Elevadores de passageiros – Requisitos de segurança para construção e instalação – Requisitos particulares para acessibilidade das pessoas, incluindo pessoas com deficiência;
- **ABNT NBR 16042/2012:** Elevadores elétricos de passageiros – Requisitos de segurança para construção e instalação de elevadores sem casa de máquinas
- **ABNT NBR 9050/2004:** Acessibilidade a edificações, mobiliário, espaços e equipamentos urbanos;
- **ABNT NBR 5410/2004:** Instalações elétricas de baixa tensão.

