

NBR-5444

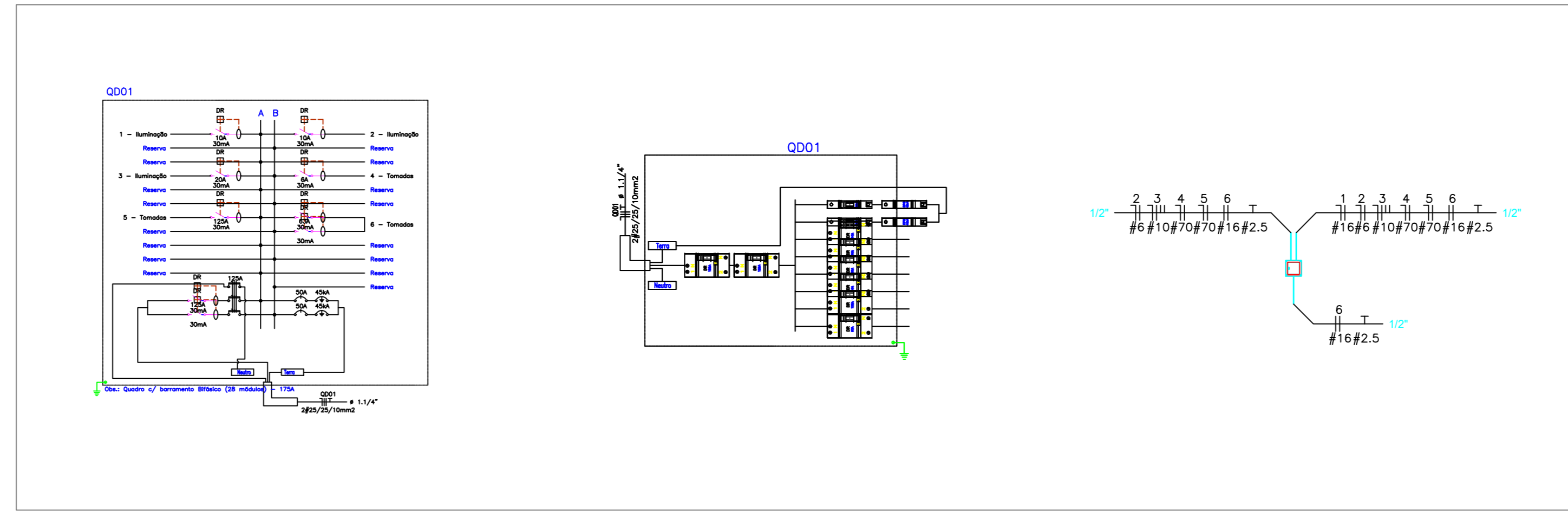
Num.	Quant.	Und.	Dimensão	Código	Descrição
1	108	pc		PECC2X4	Caixa 2x4
2	2	pc		PECC4X4	Caixa 4x4
3	51	pc		PECC6X6	Caixa Sextavada
4	113,40	m	2"		Eletroduto Flexível - Parede
5	156,86	m	3/4"		Eletroduto Flexível - Parede
6	28,70	m	1/2"		Eletroduto Flexível - Parede
7	69,70	m	1 1/2"		Eletroduto Flexível - Parede
8	2,70	m	1 1/4"		Eletroduto Flexível - Parede
9	15,00	m	2"		Eletroduto Flexível - Parede
10	5,00	m	2 1/2"		Eletroduto Flexível - Parede
11	4,72	m	1/2"		Eletroduto Flexível - Piso
12	3,10	m	3/4"		Eletroduto Flexível - Piso
13	56,03	m	1 1/2"		Eletroduto Flexível - Piso
14	26,12	m	1 1/4"		Eletroduto Flexível - Piso
15	18,91	m	1 1/4"		Eletroduto Flexível - Teto
16	83,83	m	2"		Eletroduto Flexível - Teto
17	20,28	m	1"		Eletroduto Flexível - Teto
18	174,29	m	3/4"		Eletroduto Flexível - Teto
19	7,33	m	1/2"		Eletroduto Flexível - Teto
20	18,32	m	1 1/2"		Eletroduto Flexível - Teto
21	47,01	m	2 1/2"		Eletroduto Flexível - Teto
22	30	pc			Fluorescente 2x32W no teto (embutido)
23	21	pc			Fluorescente 32W no teto (embutido)
24	10	pc			Incandescente 100W na parede (arandela)
25	1	pc			Quadro Geral de luz e força (28 módulos) Barro
26	39	pc			Tomada 130cm
27	4	pc			Tomada 200cm
28	35	pc			Tomada baixa 30cm
29	27	pc			Tomada baixa 30cm Bifásica

Interruptor com letra S

Num.	Quant.	Und.	Dimensão	Código	Descrição
1	32	pc		PECC2X4	Caixa 2x4
2	1	pc			Interruptor duplo
3	1	pc			Interruptor intermediário
4	8	pc			Interruptor paralelo
5	22	pc			Interruptor simples

Fiação e Dispositivos de Proteção

Num.	Quant.	Und.	Dimensão	Código	Descrição
1	483,44	m	70 mm2	3054	Cabo 1 KV - PVC - Fase
2	483,44	m	70 mm2	3054	Cabo 1 KV - PVC - Neutro
3	6	pc		1F50A	Disjuntor a seco - DIN Curva B
4	3	pc		2P125A	Disjuntor DR
5	3	pc		1P20A	Disjuntor DR 30mA
6	3	pc		1P125A	Disjuntor DR 30mA
7	6	pc		1P10A	Disjuntor DR 30mA
8	3	pc		1P6A	Disjuntor DR 30mA
9	3	pc		2P6SA	Disjuntor DR 30mA
10	3	pc		2P125A	Disjuntor DR 30mA
11	6	pc		45VA	DPS Classe II - 45VA
12	140,79	m	10 mm2	3006	Fio cabo 750 V - PVC - Fase
13	470,75	m	16 mm2	3008	Fio cabo 750 V - PVC - Fase
14	74,66	m	6 mm2	3004	Fio cabo 750 V - PVC - Fase
15	169,96	m	6 mm2	3004	Fio cabo 750 V - PVC - Neutro
16	140,72	m	16 mm2	3008	Fio cabo 750 V - PVC - Neutro
17	99,31	m	10 mm2	3006	Fio cabo 750 V - PVC - Neutro
18	418,16	m	16 mm2	3008	Fio cabo 750 V - PVC - Retorno
19	246,36	m	6 mm2	3004	Fio cabo 750 V - PVC - Retorno
20	295,30	m	10 mm2	3006	Fio cabo 750 V - PVC - Retorno
21	669,02	m	2,5 mm2	3000	Fio cabo 750 V - PVC - Terra



DETALHAMENTO DO QUADRO GERAL SEM ESCALA

Projeto: PE abulatório Escola  
Franchi: Ambulatório escola  
Quadro : Q001

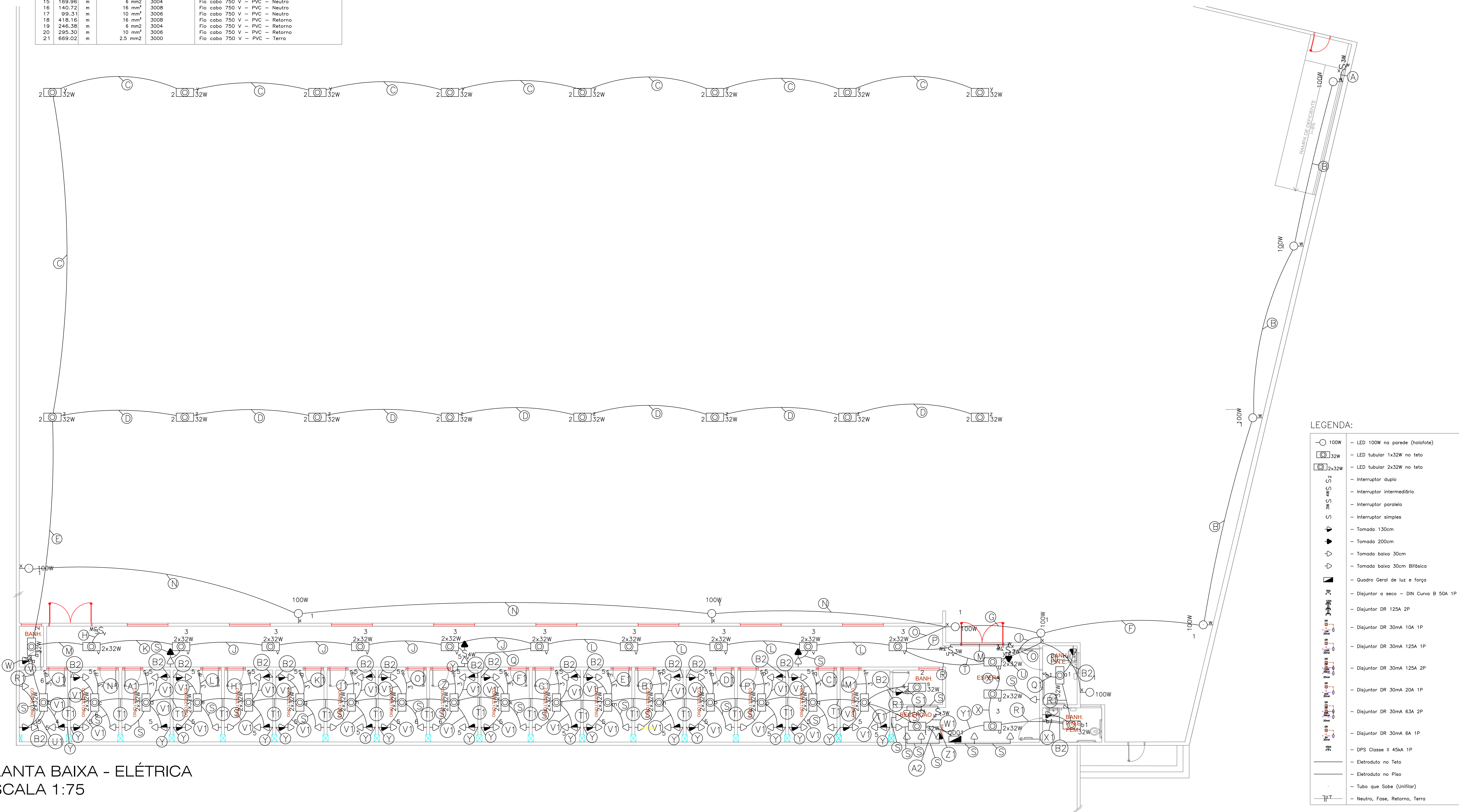
Circuito	Fases	Carga adada (VA)	Deman (V)	Corrente (A)	Fator Correção	Compr. (m)	Bitola Q.Tembo	Bitola Cap.Cor.	Bitola Mínima	Bitola Proteção	Bitola Partida	Bitola Utilizada	Proteção (A)
1	1	1000,0	127	7,87	0,65	129,8	16 mm2	1 mm2	1,5 mm2	-	-	16 mm2	10
2	1	746,7	127	5,88	0,65	63,05	6 mm2	0,75 mm2	1,5 mm2	-	-	6 mm2	10
3	1	2133,3	127	16,80	0,65	39,21	10 mm2	4 mm2	1,5 mm2	-	-	10 mm2	20
4	1	14625,0	127	115,16	0,65	31,04	70 mm2	70 mm2	2,5 mm2	-	-	70 mm2	-
5	1	13125,0	127	103,35	0,65	32,84	50 mm2	70 mm2	2,5 mm2	-	-	70 mm2	125
6	2	10125,0	220	46,02	0,65	23,97	10 mm2	16 mm2	2,5 mm2	-	-	16 mm2	2P63

Quadro de Cargas

Circ.	Descrição	Numeração	Tomadas	Pot. (W)	Pot. (VA)	Demanda (W)	Fat. Corr.	Con. Fases	Pot. Cond. (W)	Fases	Obs.
Tomadas		20W	200W	100W	300W	10	0,65	169,80	2	-	1 AB Ok.
Total		21	30	10	101	33892,0	0,65	132,80	2	70A	25 AB
Atenua. (Crit. 0,75)						25228,5	0,75	100,00	2	70A	25 AB

Potência Total (33892,0 W) (41755,0 V.A) Potência Demandada: 70% (23724,4 W) (29228,5 V.A)

Comete nas Fases: A=168,8A, B=168,8A



PLANTA BAIXA - ELÉTRICA ESCALA 1:75

LEGENDA DA FIAÇÃO

A	1/16	B	3/10
B	3/16	C	3/10
C	3/16	D	3/10
D	3/16	E	3/10
E	3/16	F	3/10
F	3/16	G	3/10
G	3/16	H	3/10
H	3/16	I	3/10
I	3/16	J	3/10
J	3/16	K	3/10
K	3/16	L	3/10
L	3/16	M	3/10
M	3/16	N	3/10
N	3/16	O	3/10
O	3/16	P	3/10
P	3/16	Q	3/10
Q	3/16	R	3/10
R	3/16	S	3/10
S	3/16	T	3/10
T	3/16	U	3/10
U	3/16	V	3/10
V	3/16	W	3/10
W	3/16	X	3/10
X	3/16	Y	3/10
Y	3/16	Z	3/10
Z	3/16	A2	3/10
A2	3/16	B2	3/10

LEGENDA:

- 100W - LED 100W na parede (holofote)
- ⊗ 1x32W - LED tubular 1x32W no teto
- ⊗ 2x32W - LED tubular 2x32W no teto
- S - Interruptor duplo
- I - Interruptor intermediário
- P - Interruptor paralelo
- L - Interruptor simples
- T - Tomada 130cm
- U - Tomada 200cm
- V - Tomada baixa 30cm
- W - Tomada baixa 30cm Bifásica
- X - Quadro Geral de luz e força
- Y - Disjuntor a seco - DIN Curva B 50A 1P
- Z - Disjuntor DR 125A 2P
- A - Disjuntor DR 30mA 10A 1P
- B - Disjuntor DR 30mA 125A 1P
- C - Disjuntor DR 30mA 125A 2P
- D - Disjuntor DR 30mA 20A 1P
- E - Disjuntor DR 30mA 63A 2P
- F - Disjuntor DR 30mA 6A 1P
- G - DPS Classe II 45VA 1P
- H - Eletroduto no Teto
- I - Eletroduto no Piso
- J - Tubo que Sobee (Unifilar)
- K - Neutro, Fase, Retorno, Terra

**Uni-FACEF**  
Centro Universitário Municipal de Franca

PROJETO: ELÉTRICA  
PROPRIETÁRIO: Uni-FACEF

LOCAL: Av. Dr. Ismael Alonso Y Alonso, 2400  
BAIRRO: São José, Franca - SP, 14401-426

ÁREAS	m²	PROPRIETÁRIO
ÁREA CONSTRUIDA	33,05	Uni-FACEF - Centro Universitário Municipal de Franca
ÁREA A CONSTRUIR	272,00	PROJETO: GILBERTO AUGUSTO E F. CLEMENTINO CIVIL - CREA 06277607
TOTAL	305,05	FISCALIZAÇÃO:

FOLHA 3