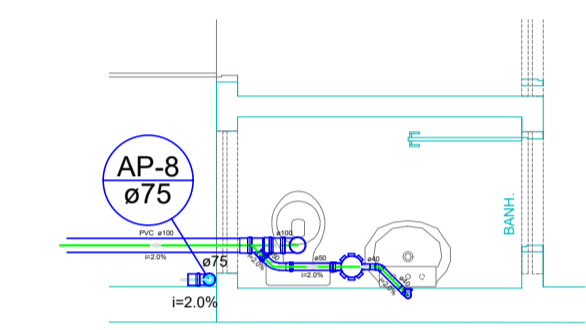
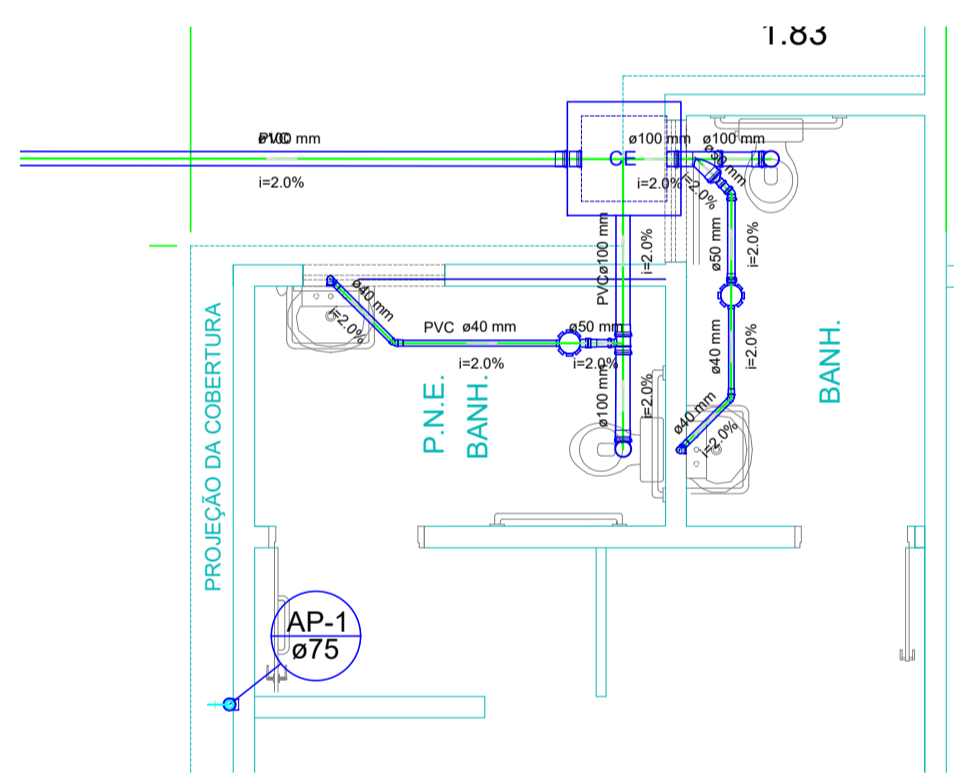


PLANTA BAIXA
escala 1:75

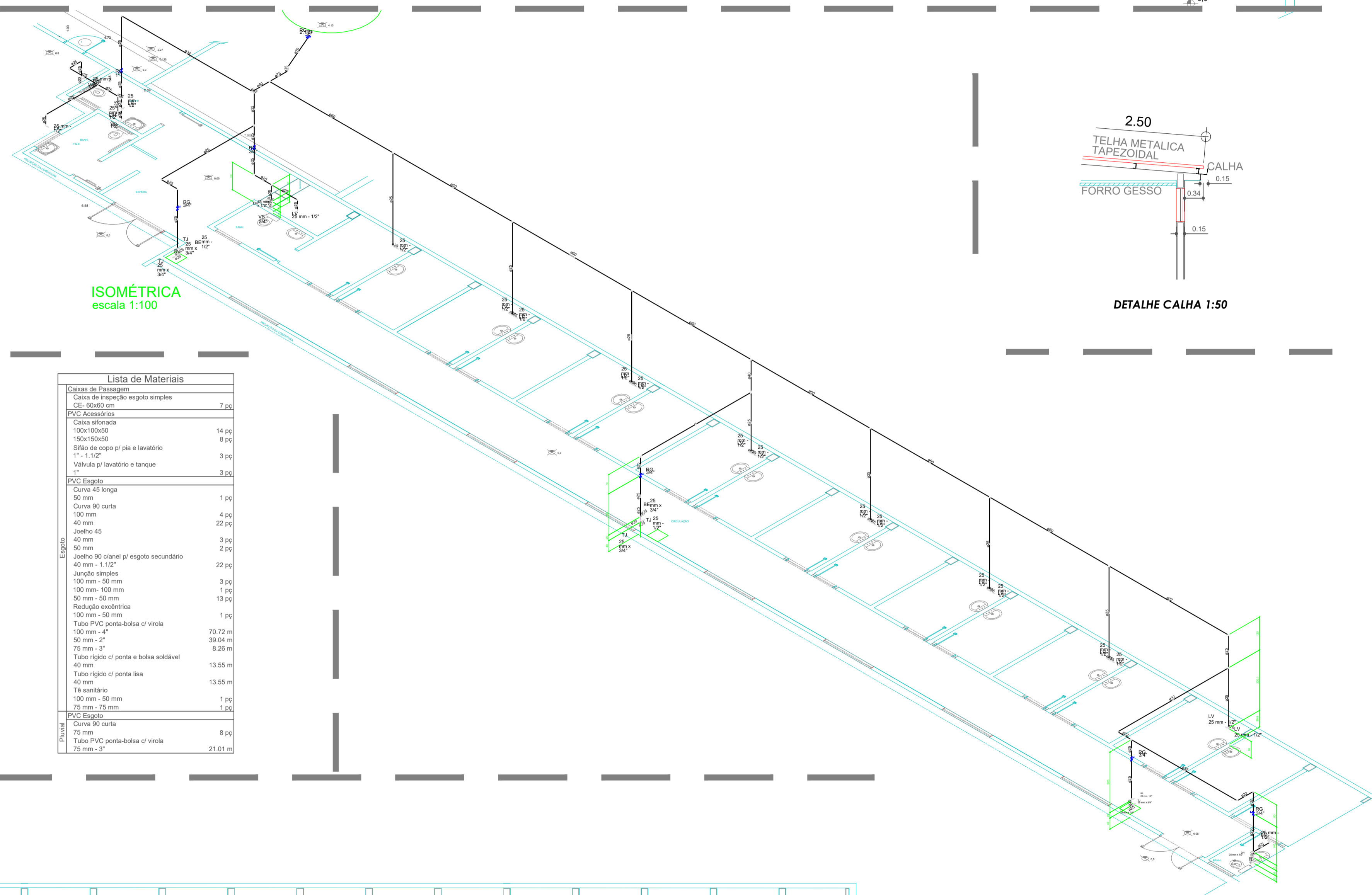
Lista de Materiais	
Aparelho	
Batedouro	2 pg
25mm x 1/2"	2 pg
Torneira de Jardim	2 pg
25 mm x 3/4"	2 pg
PVC Acessórios	
Engate flexível plástico	2 pg
1/2 - 30cm	2 pg
PVC rígido soldável	
Bucha de redução sold. longa	1 pg
40 mm - 25 mm	1 pg
Curva 90 soldável	2 pg
25 mm	1 pg
Tê 90 soldável	2 pg
40 mm	1 pg
PVC soldável sold. c/ bucha latão	
Tê red 90 sold. c/ bucha latão B central	2 pg
25 mm - 1/2"	2 pg
Aparelho	
Batedouro	2 pg
25mm x 1/2"	2 pg
Ducha higiênica	4 pg
25mm x 1/2"	4 pg
Torneira de Jardim	4 pg
25 mm x 3/4"	4 pg
Torneira de laboratório	4 pg
25 mm - 1/2"	19 pg
Vaso sanitário c/ cx. acoplada	3 pg
1/2"	1 pg
Vaso sanitário p/ caixa de descarga	1 pg
1/2"	1 pg
Ferro metalêvel classe 10	
Bucha de redução	1 pg
3/4" x 1/2"	1 pg
Cotovelo 90	1 pg
1/2"	1 pg
3/4"	1 pg
Niple duplo	2 pg
1/2"	1 pg
União ass. cônico de bronzeferro	1 pg
1/2"	1 pg
Mantas	
Registro bruto de gaveta industrial	1 pg
2 1/2"	1 pg
Registro de gaveta c/ canopla cromada	1 pg
1"	6 pg
3/4"	6 pg
PVC Acessórios	
Botão de ligação p/ vaso sanitário	3 pg
1 1/2"	3 pg
Cx. de descarga s/ engate flexível	1 pg
Branco - cinza - bege - caramelo	1 pg
Engate flexível cobre cromado com canopla	3 pg
1/2 - 30cm	21 pg
Engate flexível plástico	21 pg
1/2 - 30cm	21 pg
Tubo de descida de embutir p/ cx. descarga	1 pg
40"	1 pg
Tubo de ligação latão cromado c/ canopla p/ vaso Sa.	1 pg
38 mm	1 pg
PVC metais soldáveis	
Joelho 90 soldável c/ rosca	2 pg
20 mm - 1/2"	2 pg
PVC metalêvel com Bucha de Latão	
Joelho de red 90 c/ rosca e bucha latão	3 pg
3/4" - 1/2"	3 pg
PVC rígido soldável	
Adapt. sold. c/ flange livre p/ cx. d'água	1 pg
60 mm - 2"	1 pg
Adapt. sold. curto chobola-rosca p registro	6 pg
25 mm - 3/4"	6 pg
Bucha de redução sold. curta	1 pg
25 mm - 20 mm	1 pg
40 mm - 32 mm	1 pg
60 mm - 50 mm	1 pg
75 mm - 60 mm	1 pg
Bucha de redução sold. longa	4 pg
60 mm - 25 mm	4 pg
Curva 90 soldável	3 pg
25 mm	3 pg
32 mm	3 pg
Joelho 90" soldável	4 pg
25 mm	1 pg
50 mm	2 pg
75 mm	2 pg
Joelho de redução 90 soldável	2 pg
32 mm - 25 mm	2 pg
Tubos	0.56 m
20 mm	59.31 m
25 mm	23.30 m
40 mm	1.17 m
60 mm	34.75 m
75 mm	2.52 m
Tê 90 soldável	15 pg
25 mm	6 pg
60 mm	6 pg
Tê de redução 90 soldável	2 pg
25 mm - 20 mm	1 pg
40 mm - 32 mm	1 pg
75 mm - 60 mm	1 pg
PVC soldável sold. c/ bucha latão	
Joelho de redução 90" soldável com bucha de latão	21 pg
25 mm - 1/2"	21 pg
Tê red 90 sold. c/ bucha latão B central	1 pg
25 mm - 1/2"	1 pg



Detalhe BANH
escala 1:50

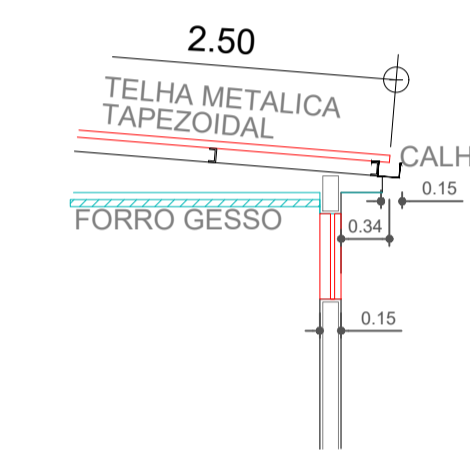


Detalhe BANH
escala 1:50

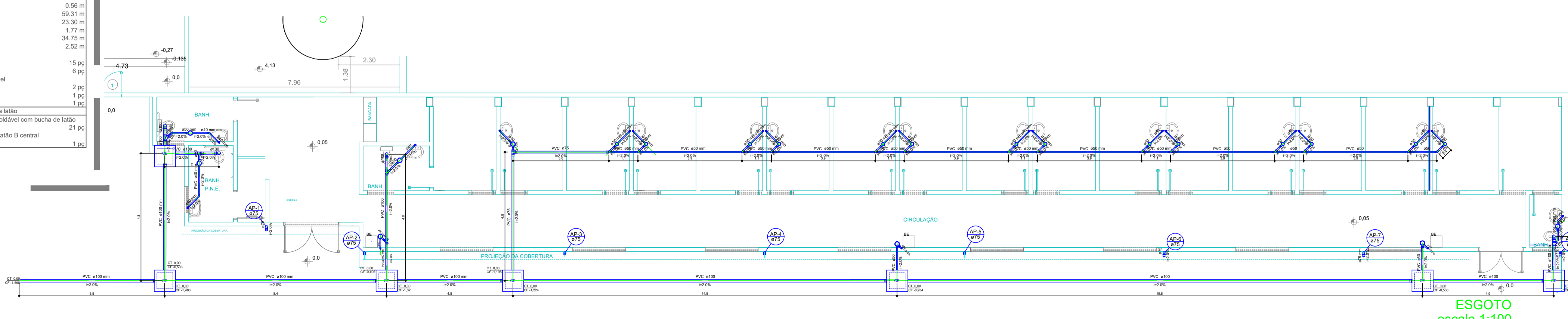


ISOMÉTRICA
escala 1:100

Lista de Materiais	
Caixas de Passagem	
Caixa de inspeção esgoto simples	7 pg
CE- 60x60 cm	7 pg
PVC Acessórios	
Caixa sifonada	14 pg
100x100x50	14 pg
100x100x50	9 pg
Sifão de copo p/ pia e lavatório	3 pg
1" - 1 1/2"	3 pg
Válvula p/ lavatório e tanque	3 pg
1"	3 pg
PVC Eléctrico	
Curva 45 longa	1 pg
50 mm	1 pg
Curva 90 curta	4 pg
40 mm	22 pg
Joelho 45	2 pg
40 mm	2 pg
50 mm	2 pg
Joelho 90 c/anel c/ esgoto secundário	22 pg
40 mm - 1 1/2"	22 pg
Junção simples	3 pg
100 mm - 50 mm	1 pg
100 mm - 100 mm	13 pg
50 mm - 50 mm	1 pg
Redução escêntrica	1 pg
100 mm - 50 mm	70.72 m
Tubo PVC ponta-bolsa c/ virola	39.04 m
100 mm - 2"	6.20 m
75 mm - 3"	6.20 m
Tubo rígido c/ ponta e bolsa soldável	13.55 m
40 mm	13.55 m
Tubo rígido c/ ponta lisa	13.55 m
40 mm	13.55 m
Tê sanitário	1 pg
100 mm - 50 mm	1 pg
75 mm - 75 mm	1 pg
PVC Eléctrico	
Curva 90 curta	8 pg
75 mm	8 pg
Tubo PVC ponta-bolsa c/ virola	21.01 m
75 mm - 3"	21.01 m



DETALHE CALHA 1:50



ESGOTO
escala 1:100

Uni-FACEF
Centro Universitário Municipal de Franca

PROJ: HIDRÁULICA ÁGUA FRIA E ESGOTO
PROP: Uni-FACEF

FOLHA
1/1

LOCAL: Av. Dr. Ismael Alonso Y Alonso, 2400
BAIRRO: São José, Franca - SP, 14401-426

ÁREAS	m ²	PROPRIETARIO:	Projeto
ÁREA CONSTRUIDA	33.00	Uni-FACEF - Centro Universitário Municipal de Franca	GUILHERME AUGUSTO B. F. CLEMENTE ENG CIVIL CREA 504275007
ÁREA A CONSTRUIR	272.00		
TOTAL	305.00	FISCALIZAÇÃO:	