



MEMORIAL DISCRITIVO ACESSIBILIDADE

1. Identificação

1.1 Assunto:

Este projeto tem como objetivo promover o acesso de pessoas portadoras de necessidades especiais ao prédio do Hospital Universitario Uni-Facef, considerando as normas específicas de acessibilidade NBR9050/2020, NBR 16537/2016 e demais normas sobre acessibilidade.

Integram esse projeto:

- ✓ Execução de rampas de acesso ao prédio
- ✓ Instalação de piso tátil junto às rampas e escadas externas
- ✓ Instalação de Elevadores/Escadas de uso restrito
- ✓ Demarcação de vagas de estacionamento acessíveis
- ✓ Banheiros acessivos.

Local: Rua Vicente Gramani esquina com A Rua Prof.^a Amália Pimentel. Quadra 46 Lotes 29,28,27,26,25,24 Bairro São José, Franca/SP.

Interessado: Centro Universitário Municipal de Franca- Uni-FACEF.



Declarações de Responsabilidades:

Os dados para a elaboração do Projeto e do Memorial Descritivo foram obtidos mediante pesquisas em órgãos públicos, levantamentos de campo, geotécnicos e topográficos ou, ainda, por meio de informações obtidas no Código Sanitário do Estado - Decreto Estadual 12.342/78, Normas Técnicas da ABNT, Lei de Zoneamento etc.

Será atendida a ABNT NBR 9050:2015 Acessibilidade a edificações, mobiliário, espaços e equipamentos urbanos, Lei Federal 10.098/00 – Acessibilidade, Lei Federal 10.741/03 - Estatuto do Idoso, Decreto 5.296/04 - Regula Lei 10048 e 10098 e demais matérias sobre o assunto que couber.

É de Responsabilidade do Proprietário e Responsável Técnico a destinação adequada dos resíduos de construção civil gerados pela construção.

É de responsabilidade do Proprietário e do Responsável Técnico, os reparos e tudo que se fizerem necessários as suas expensas, quaisquer danos que ocorram contra imóveis confrontantes, terceiros, redes existentes, inclusive os danos ao domínio público decorrentes dos trabalhos objeto deste Alvará.

O Responsável Técnico pela obra “deve” verificar, acompanhar e aplicar todas as demais Normas Técnicas vigentes da ABNT que se aplicam para o caso, assim como suas revisões e/ou atualizações, mesmo que não citadas neste Memorial, visando o atendimento aos procedimentos da Boa Técnica e o pleno. Desempenho Estrutural, Estabilidade, Segurança, Solidez, Impermeabilidade e Salubridade da edificação, assim como os demais requisitos da Norma de Desempenho ABNT NBR 13.575.

Desempenho Estrutural, Estabilidade, Segurança, Solidez, Impermeabilidade e Salubridade da edificação, assim como os demais requisitos da Norma de Desempenho ABNT NBR 13.575.

1. Objetivos:

Este documento tem por finalidade descrever como são apresentadas as soluções e detalhes técnicos existentes na edificação, em compatibilização com os critérios existentes principalmente na ABNT NBR 9050:2015 – “Acessibilidade a edificações, mobiliários, espaços e equipamentos urbanos”, que dispõem sobre a garantia de acessibilidade na concepção, organização, implantação e adaptação de todos os elementos existentes.



2.Referências normativas:

As normas relacionadas a seguir contem disposições que, ao serem citadas neste texto, constituem prescrições para a revisão do projeto e da obra no atendimento dos critérios de acessibilidade:

- Decreto Federal 5.296, de 02 de dezembro de 2004, que regulamenta as Leis nº 10.048 de 08 de novembro de 2000, que dá prioridade de atendimento às pessoas que especifica, e 10.098, de 19 de dezembro de 2000, que estabelecem normas gerais e critérios básicos para a promoção da acessibilidade das pessoas portadoras de deficiência ou com mobilidade reduzida, e dá outras providencias;
- ABNT NBR 9050:2015 – Acessibilidade a edificações, mobiliário, espaços e equipamentos urbanos;

3.Critérios:

Os critérios de projeto descrito neste documento serão apresentados nos seguintes itens do estabelecimento:

- Dimensão de corredores, áreas de circulação, portas, aberturas, vãos, soleiras, cotas diferenciadas de piso, áreas de aproximação e rotas de fuga;

Nas rotas acessíveis;

- Especificação e detalhes de rampas, degraus isolados, patamares, corrimão, sinalização tátil de piso (alerta e direcional em rotas acessíveis);
- Especificação e detalhe de sanitários e vestiários, inclusive os acessíveis, com revisão de acessórios e peças (barras, bacia, lavatório, espelho e acessórios sanitários);
- Especificação e detalhamento da implantação de mobiliários, bebedouros, balcões de atendimento e informação e informação e da definição dos dispositivos de acionamento e controle de equipamentos;
- Implantação das vagas reservadas a pessoa portadora de deficiência ou com mobilidade reduzida;
- Projeto de sinalização e comunicação do equipamento, inclusive pisos táteis (alerta e direcional), sinalização Braille.
-



4. Acessos

- Na entrada principal, haverá rota acessível para o estacionamento e saídas assim garantindo um percurso que atenda o item 6.2.1 ABNT NBR 9050:2015;
 - O acesso será vinculado através de rota acessível a circulação principal. Os acessos permanecerão livres de quaisquer obstáculos de forma permanente, conforme item 6.2.3 ABNT NBR 9050:2015;
 - O trajeto será contínuo, desobstruído e sinalizado, que conecte o ambiente externo ou interno da edificação, onde poderá ser utilizado de forma autônoma e seguro por todas as pessoas, inclusive aquelas com deficiência e mobilidade reduzida, conforme seção 3.1.32 da ABNT NBR 9050:2015;
 - O percurso entre o estacionamento de veículos e o acesso principal será composto por uma rota acessível, conforme item 6.14.2 da ABNT NBR 9050:2015;
 - Inclinação da superfície de piso, longitudinal ao sentido de caminamento, com declividade igual ou superior a 5%, conforme item 3.1.30 ANBT NBR 9050:2015;
 - Rebaixamento de calçadas – Os rebaixamentos de calçadas serão construídos na direção do fluxo da travessia de pedestres. A inclinação deve ser constante e não superior a 8,33% (1:20) no sentido longitudinal da rampa central e na rampa das abas laterais. A largura mínima do rebaixamento é de 1,50 m. o rebaixamento não pode diminuir a faixa livre de circulação, de no mínimo 1,20 m, da calçada, conforme o item 6.12.7.3 ANBT NBR 9050:2015;
 - Será indicado por meio do símbolo internacional de acesso – SIA. A representação do símbolo internacional.
-

5. Circulação Horizontal

- Serão respeitadas as medidas necessárias para a manobra de cadeira de rodas sem deslocamento, são: a) para rotação de 90° = 1,20 m x 1,20 m; b) para rotação de 180° = 1,50 m x 1,20 m; c) para rotação de 360° = círculo com diâmetro de 1,50 m, conforme item 4.3.4 da ANBT NBR 9050:2015;
- Serão respeitadas as larguras mínimas para corredores em edificações e equipamentos urbanos são: a) 0,90 m para corredores de uso comum com

extensão até 4,00 m; b) 1,20 m para corredores de uso comum com extensão até 10,00 m; e 1,50 m para corredores com extensão superior a 10,00 m; c) 1,50 m para corredores de uso público; d) maior que 1,50 m para grandes fluxos de pessoas, conforme aplicação da equação apresentada conforme item:

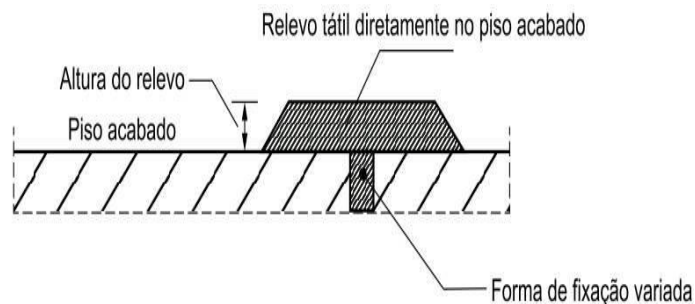
6.12.6 da ABNT NRB 9050:2015.

6.RAMPA

- Será respeitada a inclinação da rampa de 8,33% com patamar, conforme item 6.6.2.1 da ABNT NBR 9050;
- A largura da rampa atende as especificações de acordo com o fluxo de pessoas, conforme ABNT NBR9050/15. A largura da rampa é de 1,78 m, e
- dispõe de guia de balizamento conforme itens 6.8.3 e 6.6.3 da ABNT NBR 9050:2015;
- A rampa possui corrimão de duas alturas em cada lado e guarda corpo conforme o item 6.6.2.6 da ABNT NBR 9050:2015.

7.PISOS

- As rampas e escada terão piso em basalto serrado regular, 40x40cm.
- A soleira instalada no segundo pavimento também será em basalto, acabamento levigado.
- Onde indicado em projeto, deverá ser instalado piso de concreto intertravado similar ao existente.
- Sobre o piso, nos locais indicados em projeto, deverão ser instalados relevos



A forma de fixação deve proporcionar resistência de arrancamento.

Figura 77 – Detalhe dos relevos táteis aplicados diretamente no piso

táteis na forma de elemento pino, cor amarela, conforme imagem abaixo.

Os relevos táteis de alerta consistem em sinalização tátil de alerta aplicada diretamente no piso, com dimensões e distâncias constantes na Tabela 2 e na Figura 3 e 77 da NBR16537.

Tabela 2 – Dimensionamento dos relevos táteis de alerta instalados diretamente no piso

	Recomendado	Mínimo	Máximo
Diâmetro da base do relevo	30	25	30
Diâmetro do topo do relevo	1/2 a 2/3 do diâmetro da base		
Distância horizontal e vertical entre centros do relevo	Diâmetro da base do relevo + 20		
Altura do relevo	4	3	5

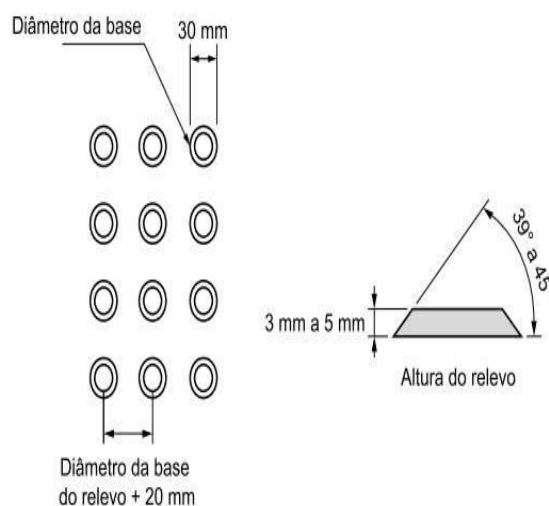


Figura 3 – Relevos táteis de alerta instalados diretamente no piso

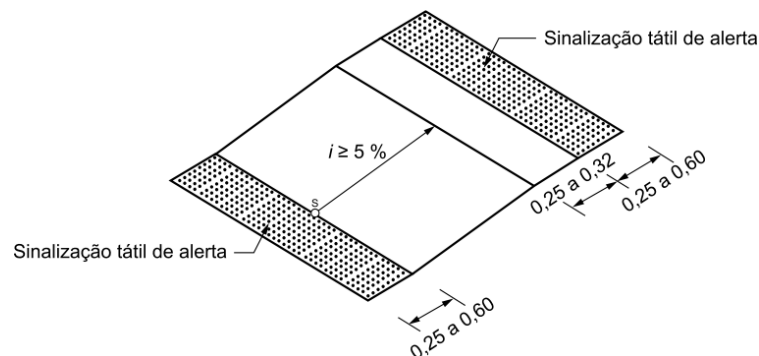
O relevo tátil deverá ser de poliuretano, poliéster ou material similar, sendo resistente à abrasão, corte e corrosão, próprio para área externa. Deverá ter proteção de cor evitando o desbotamento.

Para a instalação desses elementos, deverá ser utilizada mão de obra qualificada e perfuratriz adequada, fazendo a furação conforme o gabarito de montagem fornecido pelo fabricante. Deverá ser dada atenção especial para a instalação e alinhamento do piso elemento pino.

Após a furação do piso, limpar e remover todo o pó e umidade do interior dos furos com o auxílio de aspirador de pó/líquido e/ou um compressor de ar.

Preencher parcialmente o interior dos furos com adesivo/selante especificado conforme indicação do fabricante, de alta resistência, em quantidade adequada, e então pressionar os pinos de fixação do sinalizador tátil em direção ao interior do furo. Se necessário, bater suavemente com um martelo de borracha até nivelar a base com o piso.

Junto às rampas, a sinalização tátil deverá ser feita conforme imagem abaixo.



No momento da instalação do piso tátil junto à porta de entrada da Prefeitura, deverá ser verificada a abertura das folhas portas em função da saliência do piso tátil. Se necessário, as folhas das portas deverão ser retiradas e ter sua parte inferior limada o mínimo possível para permitir a abertura das folhas, e após serão recolocadas.

8. Corrimãos

Os corrimãos serão instalados na rampa, em ambos os lados, a 0,92 m e a 0,70 m do piso, medidos da face superior até o ponto central do pisodo degrau (no caso de escadas) ou do patamar (no caso de rampas), quando se tratar de degrau isolado, basta uma barra de apoio horizontal ou vertical, com comprimento mínimo de 0,30 m e com seu eixo posicionado a 0,75 m de altura do piso, conforme itens 6.9.2.1 da ABNT NBR 9050:2015;

- Os corrimãos laterais devem ser contínuos, sem interrupção nos patamares da rampa, e devem prolongar-se paralelamente ao patamar, pelo menos por 0,30 m nas extremidades, sem interferir com áreas de circulação ou prejudicar a vazão, conforme item 6.9.2.2 da ABNT NBR 9050:2015;
- Os corrimãos da rampa deverão conter sinalização tátil (caracteres em relevo e em braile), identificando o pavimento conforme item 5.4.3 da ABNT NBR 9050:2015.

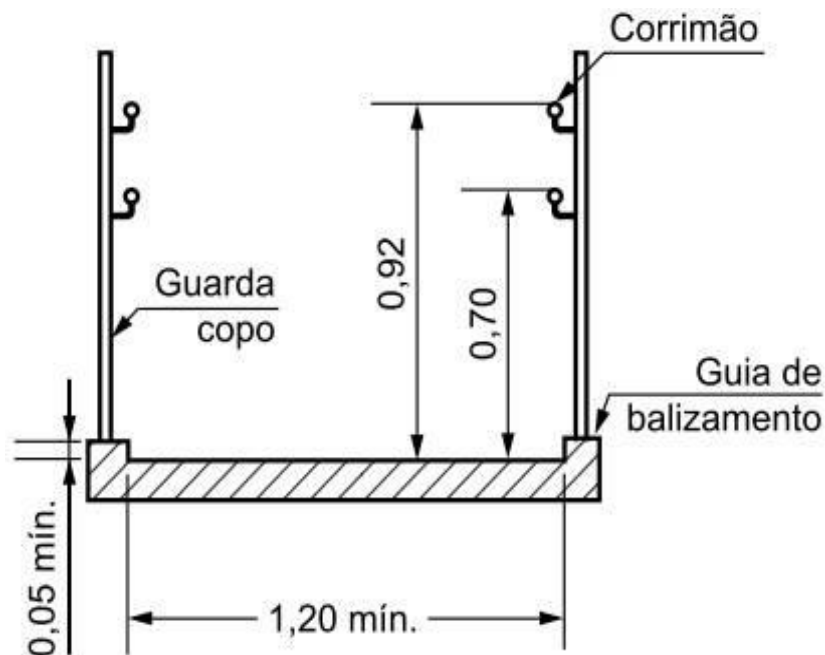


Figura 72 – Guia de balizamento



9.Sanitário Acessível

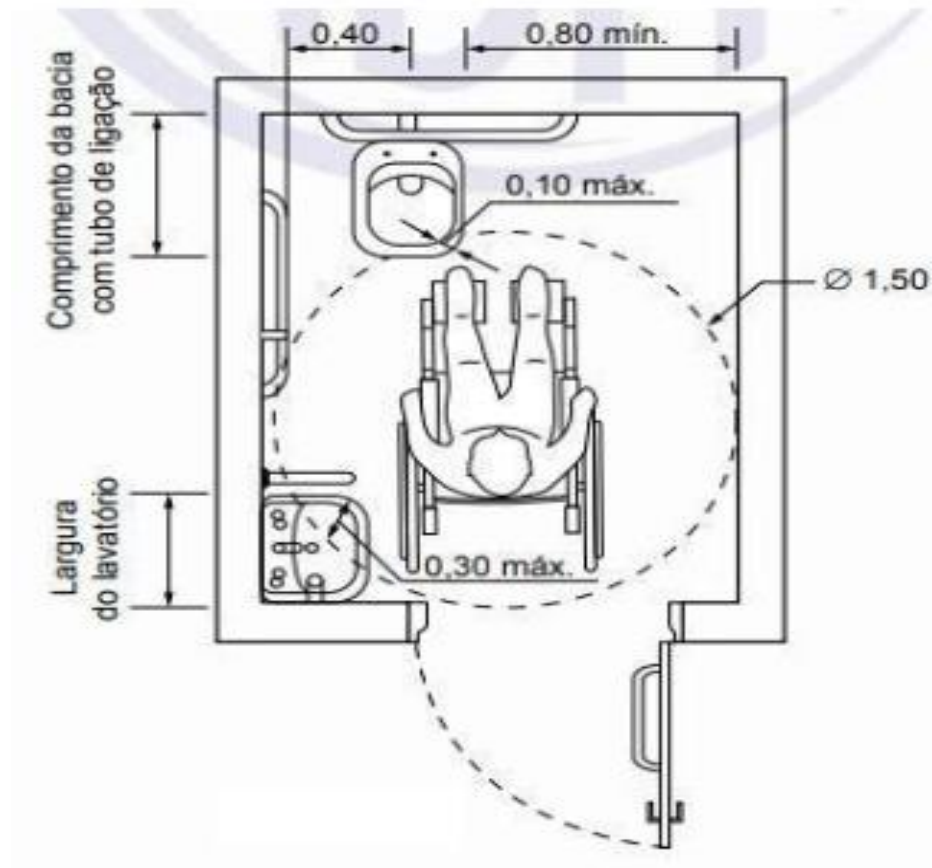
Os banheiros e vestiários atende o mínimo 5% do total de cada peça instalada acessível, conforme item 7.4.5 da ABNT NBR 9050:2015;

As dimensões do sanitário acessível atende e os seguintes parâmetros de acessibilidade:

- a) circulação com o giro de 360°, b) área necessária para garantir a transferência lateral, perpendicular e diagonal para a bacia sanitária, c) a área de manobra pode utilizar no máximo 0,10 m sob a bacia sanitária e 0,30 m sob o lavatório, conforme item 7.5 da ABNT NBR 9050:2015.

Sinalização com símbolo internacional de acesso – SIA.ABNT

NBR 9050:2015.

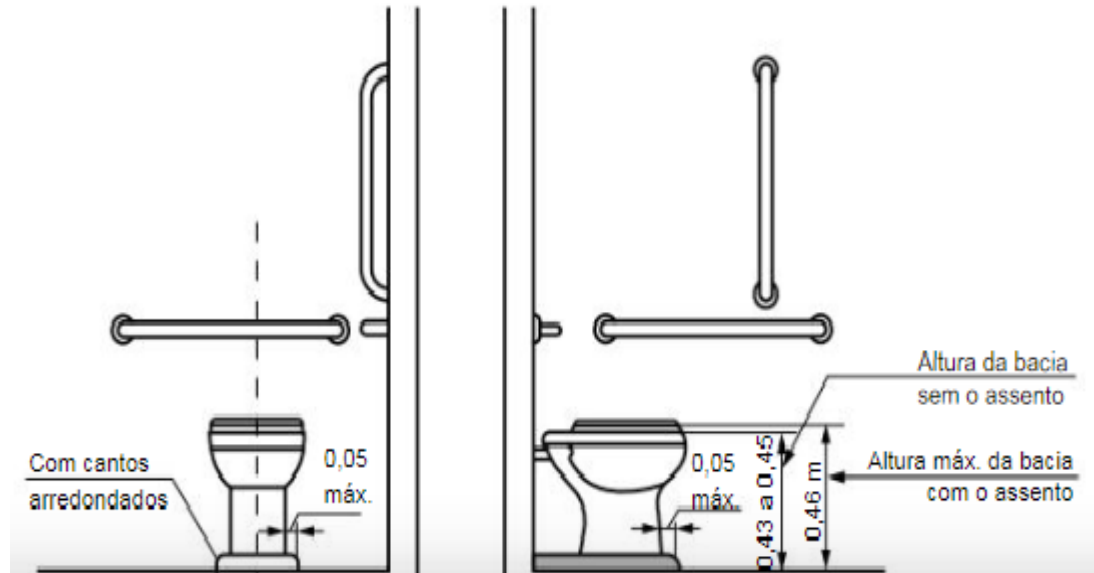


9.1 Bacia Sanitária

- As bacias e assentos sanitários acessíveis obedecem a altura entre 0,43 m e 0,45 m do piso acabado, medidas a partir da borda superior sem o assento. Com o assento, a altura de máximo 0,46 m para as bacias de adulto, conforme item 7.7.2.1 da ABNT NBR 9050:2015;
- Válvula de descarga, com altura máxima de 1,00 m do piso, conforme item 7.7.3.1 da ABNT NBR 9050:2015;
- Acionada com leve pressão;



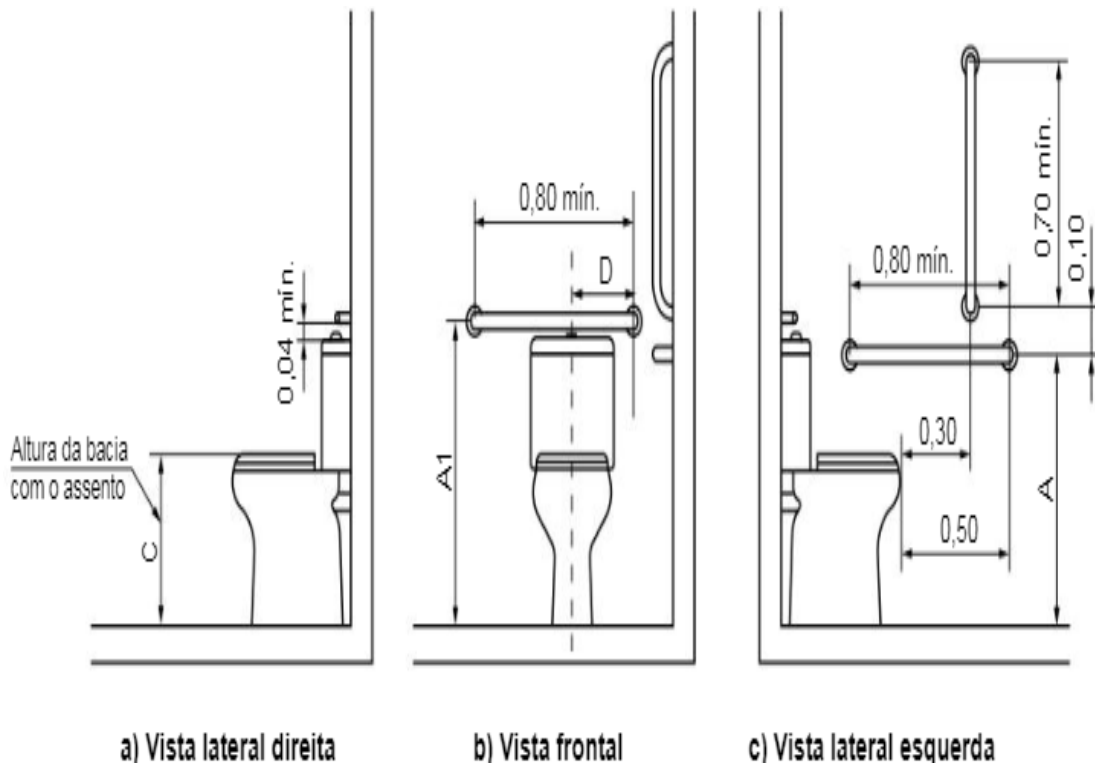
- Junto á bacia sanitária, foram instaladas barras para apoio e transferência. Uma barra reta horizontal com comprimento de 0,80 m, posicionada horizontalmente, a 0,75 m de altura do piso acabado (medidos pelos eixos de fixação) a uma distância de 0,40 m entre o eixo da bacia e a face da barra e posicionada a uma distância de 0,50 m da borda frontal da bacia. Também será instalada uma barra reta com comprimento mínimo de 0,70 m, posicionada verticalmente, a 0,10 m acima da barra horizontal e 0,30 m da borda frontal da bacia sanitária, conforme item 7.7.2.2.1 da ABNT NBR 9050:2015;



9.2 Barras de apoio

- Seção circular entre 30 mm e 4 mm;
- Distância da parede: de 45 mm e 30 mm;

Feitas de material resistente, com bordas arredondadas e fixadas nas paredes. Ambos conforme item 4.6.5 da ABNT NBR 9050:2015.

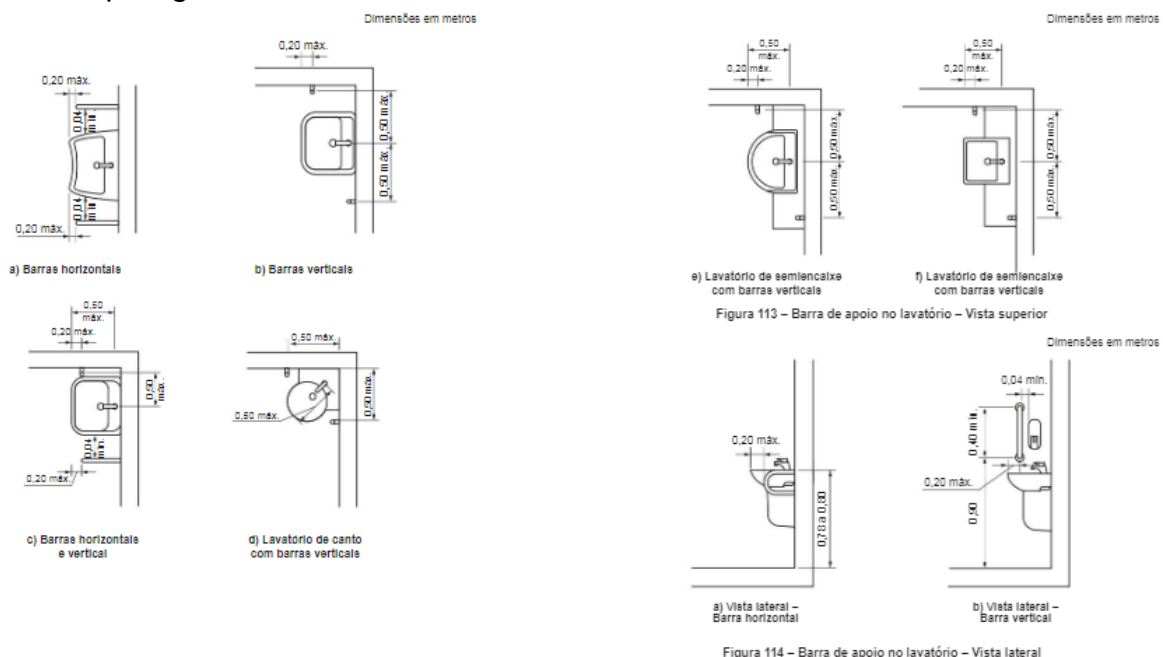


10. Lavatórios

- As barras de apoio dos lavatórios podem ser horizontais e verticais. Quando instaladas, devem ter uma barra de cada lado conforme exemplos ilustrados nas Figuras 113,114 e garantir as seguintes condições:
- A) Ter no espaçamento entre a barra e a parede ou de qualquer outro objeto deno mínimo 0,04 m, para ser utilizada com conforto;
- B) Ser instaladas até no máximo 0,20 m, medido da borda frontal do lavatório até o eixo da barra para permitir o alcance;
- C) Garantir o alcance manual da torneira de no máximo 0,50 m, medido da borda frontal do lavatório até o eixo da torneira, conforme Figura 98 e 113;
- D) As barras horizontais devem ser instaladas a uma altura 0,78 m a 0,80 m, medido a partir do piso acabado até a face superior da barra,

acompanhando a altura do lavatório;

- E) As barras verticais devem ser instaladas a uma altura de 0,90 m do piso e com comprimento mínimo de 0,40 m
- F) Ter uma distância máxima de 0,50 m do eixo do lavatório ou cuba até o eixo da barra vertical instalada na parede lateral ou na parede de fundo para garantir o alcance. Conforme item 7.8.1 da ABNT NBR 9050:2015.



7.8.2 Os lavatórios devem ser equipados com torneiras acionadas por alavancas, com esforço máximo de 23 N, torneiras com sensores eletrônicos ou dispositivos equivalentes. Quando utilizada torneira com ciclo automático, recomenda-se com o tempo de fechamento de 10 s a 20 s, atendendo a todos os requisitos da ABNT NBR 13713.

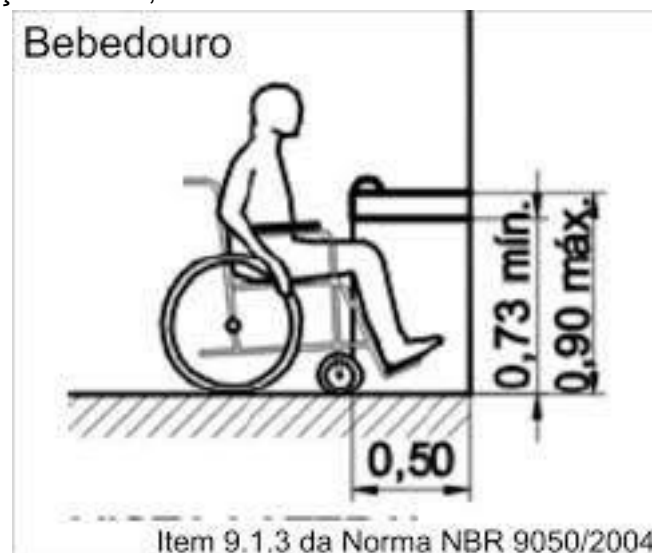
11. Acessórios

- Saboneteira e toalheiro com altura de 1,00m do piso (faixa de alcance);
- Registro de gaveta com altura de 1,20m do piso;
- Espelhos: borda inferior de 0,90m a 1,80m em relação ao piso acabado, conforme item 7.11.1 da ABNT NBR 9050:2015.
- Deve estar localizado a uma distância de 0,10 m do eixo da porta (dobradiça) e possuir comprimento mínimo de 0,40 m, com diâmetro variando de 35 mm a 25mm, instalado a 0,90 do piso, conforme item 6.11.2 da ABNT NBR 9050:2015

12. Mobiliário Interno

Bebedouros

- Terá de aproximação frontal para pessoas em cadeira de rodas;
- Contém dispositivos de acionamento do tipo alavanca, permitindo a operação manual;
- Devem-se instalar bebedouros com no mínimo duas alturas diferentes de bica, sendo uma de 0,90 m e outra entre 1,00 m e 1,10 m em relação ao piso acabado, conforme item 8.5.1.3 da ABNT NBR 9050:2015.
- O bebedouro de altura de bica de 0,90 m deve ter altura livre inferior de no mínimo 0,73 m do piso acabado, e deve ser garantido um M.R para a aproximação frontal, conforme item 8.5.1.3 da ABNT NBR 9050:2015.



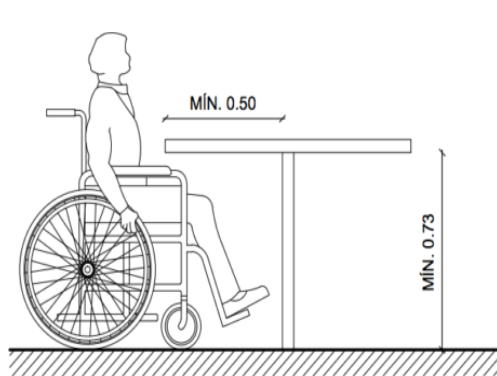
Balcões de atendimento

- Balcões de atendimento acessíveis devem possuir superfície com largura mínima de 0,90 m e altura entre 0,75 m a 0,85 m do piso acabado, assegurando-se largura livre mínima sob a superfície de 0,80 m, conforme item 9.2.1.4 da ABNT NBR 9050:2015.
- Deve ser assegurada altura livre sob o tampo de no mínimo 0,73 m e profundidade livre mínima de 0,30 m, de modo que a P.C.R tenha a possibilidade de avançar sob o balcão, conforme item 9.2.1.5 da ABNT

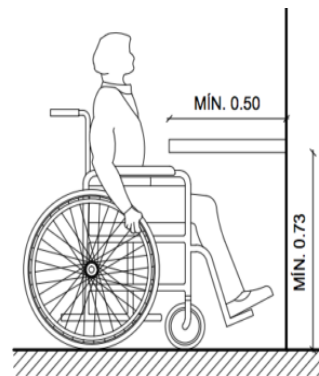
NBR 9050:2015;

Possui área de aproximação frontal de, pelo menos, uma cadeira de rodas;
Nos casos em que serão utilizadas mesas, devem-se seguir os mesmo parâmetros de altura estabelecidos para os balcões;

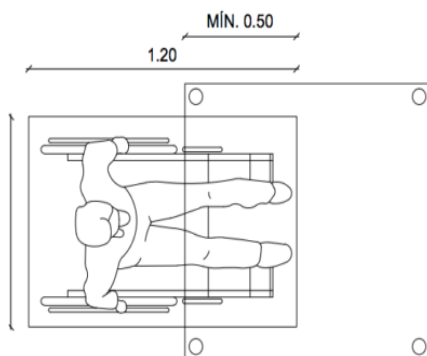
- Possuir Sinalização visual.



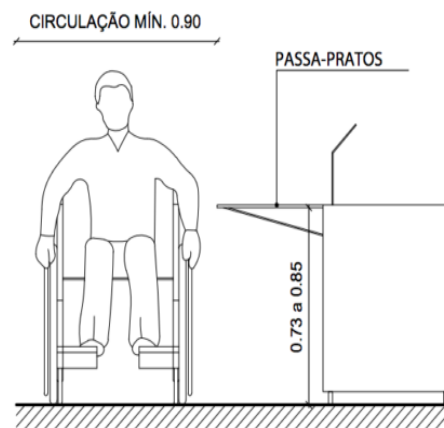
CORTE: MEDIDAS PADRÃO DE MESA



CORTE: MEDIDAS PADRÃO DE BALCÃO



VISTA SUPERIOR: PADRÃO DE MESA

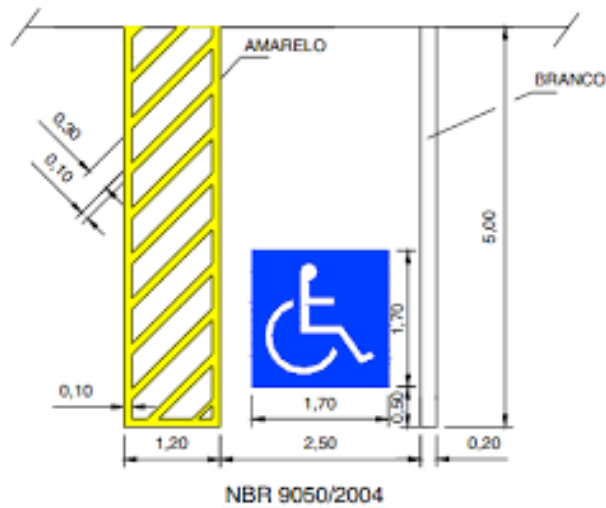


CORTE: MEDIDAS PADRÃO DE

Estacionamento

- O percurso entre o estacionamento de veículos e o acesso principal compõe uma rota acessível, conforme item 6.2.4 da ABNT NBR 9050:2015;
- A dimensão da vaga será de 2,50m x 5,00m, possuirá faixa adicional à vaga para circulação de cadeiras de rodas, com largura de 1,20m;

- Possuirá sinalização horizontal pintada no piso e vertical identificada com placa, de acordo com o Símbolo Internacional de Acesso – SIA, conforme item 5.5.2.3.3 da ABNT NBR 9050:2015.



Comunicação e sinalização

Comunicação e Sinalização:

A comunicação e sinalização devem atender o item 5 da NBR 9050/15 da Associação Brasileira de Normas Técnicas da ABNT.

Não colocar a palavra especial em nenhuma sinalização.

VISUAL: é realizada através de textos ou figuras.

TÁTIL: é realizada através de caracteres em relevo, Braille ou figuras em relevo.

SONORA: é realizada através de recursos auditivos.



a) Branco sobre fundo azul



b) Branco sobre fundo preto



c) Preto sobre fundo branco

Figura 31 – Símbolo internacional de acesso – Forma A



a) Branco sobre fundo azul



b) Branco sobre fundo preto



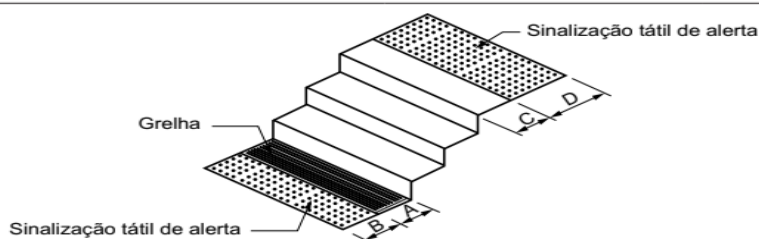
c) Preto sobre fundo branco

Figura 32 – Símbolo internacional de acesso – Forma B

Sinalização tátil de alerta

- Direcionais ou de alerta são integradas e sobrepostas ao piso adjacente, nunca excedendo 02 mm de desnível;
- A sinalização tátil de alerta é utilizada, sempre em cor contrastante como o piso adjacente em
- **Antes do início e após o término de escadas fixas, escadas rolantes e rampas;**
- **Junto à porta;**
- A sinalização tátil direcional composta em cor contrastante como o piso adjacentes e instaladas no sentido do deslocamento, em áreas de circulação na ausência ou interrupção da guia de balizamento, indicando o caminho a ser percorrido em espaços amplos.

Dimensão		Local de pouco tráfego	Local de tráfego intenso
A	Distância entre a sinalização tátil de alerta e o espelho do degrau inferior	-	
B	Largura da sinalização tátil de alerta que antecede a grelha no piso inferior	≥ 0,25 m	≥ 0,40 m
A + B	-	0,50 m ≤ A + B ≤ 0,65 m	
C	Distância entre a sinalização tátil de alerta e o espelho do último degrau	≥ 0,25 m (Recomendada: igual à largura do degrau)	
D	Largura da faixa de sinalização tátil de alerta no piso superior	≥ 0,25 m	≥ 0,40 m
C + D	-	0,50 ≤ C + D ≤ 0,65	
NOTA Pouco tráfego = circulação < 25 pessoas/metro/minuto. Tráfego intenso = circulação ≥ 25 pessoas/metro/minuto.			



9. Considerações Finais:

Itens omissos neste Memorial Descritivo, serão executados conforme ABNT NBR 9050:2015 Acessibilidade a edificações, mobiliário, espaços e equipamentos urbanos. Ficando o responsável técnico inteiramente responsável por verificar, acompanhar e aplicar todas as demais Normas Técnicas vigentes da ABNT que se aplicam para o caso, assim como suas revisões e/ou atualizações, mesmo que não citadas neste Memorial, visando o atendimento as Normas, Leis, aos procedimentos da Boa Técnica e demais itens que couber.

Franca, 06 de Maio de 2022.

FABIANO TOFOLLI
CAU A24366-3.



Projetos e Construções Ltda.

CNPJ: 09.372.436/0001-86



Projetos e Construções Ltda.

CNPJ: 09.372.436/0001-86
