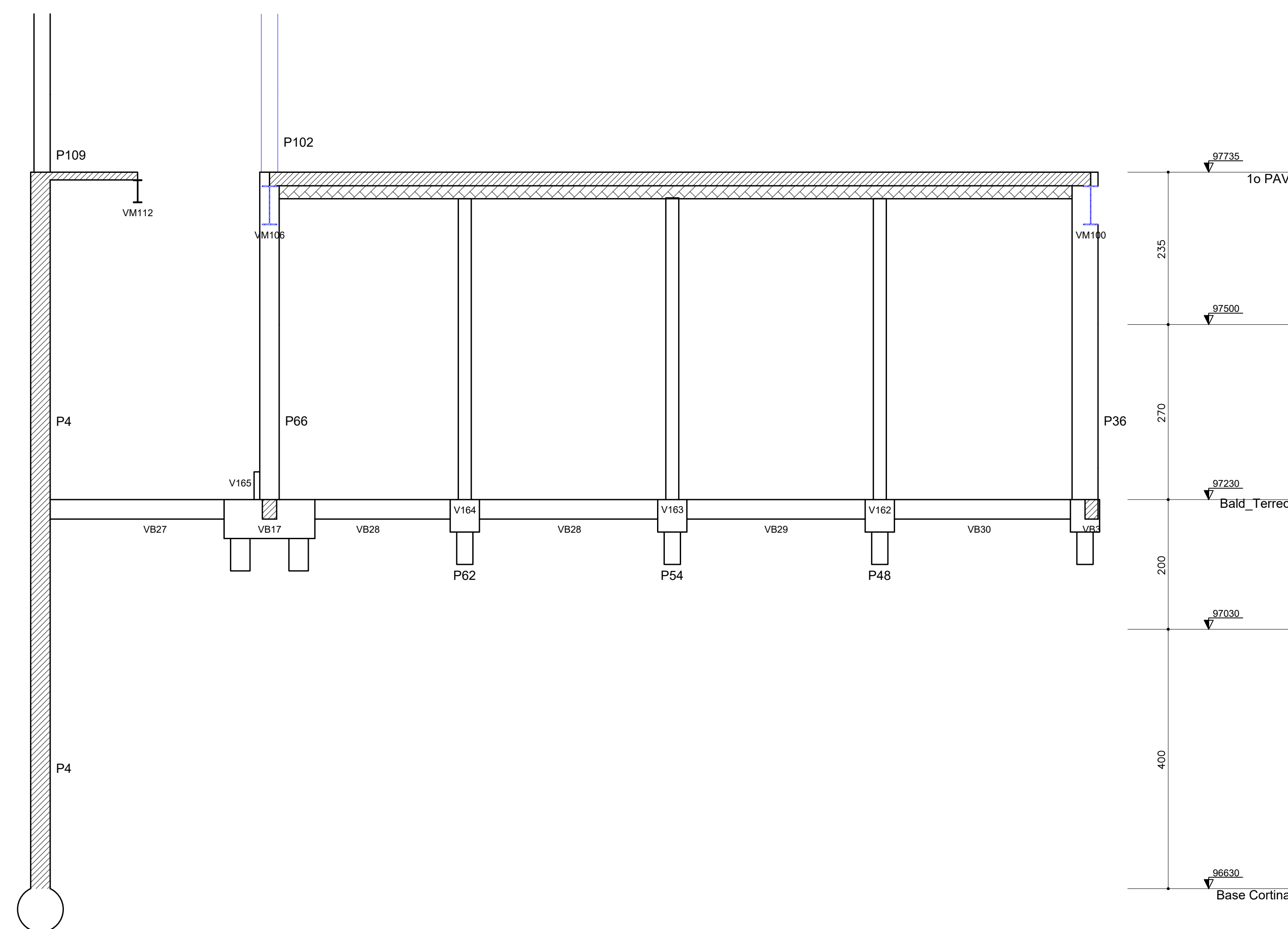


**CORTE I-I**  
Esc.: 1:50



**CORTE P-P**  
Esc.: 1:50

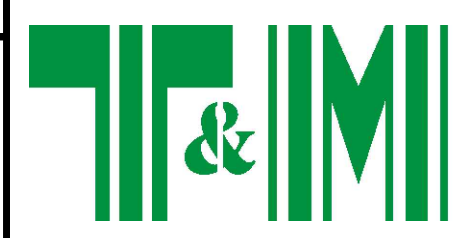
Nº	DATA	REVISÃO	EXECUTADO POR	APROVADO POR

**NOTAS**

1- CONTORNH MEDIDAS NO LOCAL;  
2- OS AMBIENTES QUE APRESENTAM INSUFICIÊNCIA DE ELIMINAÇÃO E VENTILAÇÃO NATURAL, SERÃO SUPRIDOS POR ELIMINAÇÃO ARTIFICIAL (LÂMPADAS DE LED OU FLUORESCENTES) E VENTILAÇÃO MECÂNICA CONFORME DETERMINA O ART. 48 DO DECRETO ESTADUAL 12.342/1978

**RESPONSÁVEL TÉCNICO**

FABIANO TOFOLLI MOREIRA  
ARQUITETO - CAU/SP 42456-3



**Tofolli & Moreira**  
Projetos e Construções Ltda.  
CNPJ: 09.372.436/0001-86

PROPRIETÁRIO: CENTRO UNIVERSITÁRIO MUNICIPAL DE FRANCA - Uni-FACEF	FL: 15/51
PROJETO: ANTEPROJETO DE ARQUITETURA PARA EDIFICAÇÃO DO AMBULATÓRIO ESCOLA, CLÍNICA DE PSICOLOGIA, SVO E OUTROS COM INTERLIGAÇÃO, ANEXO ÀS UNIDADES II E III.	REV:
ASSUNTO: CORTES II e PP	ESCALA:
LOCAL: FRANCA - SP	1:50