

RUFO PINGADEIRA
Ch. galvanizado, #24, corte 420mm
TOTAL: 135m

RUFO ACABAMENTO
Ch. galvanizado, #24, corte 280mm
TOTAL: 43m

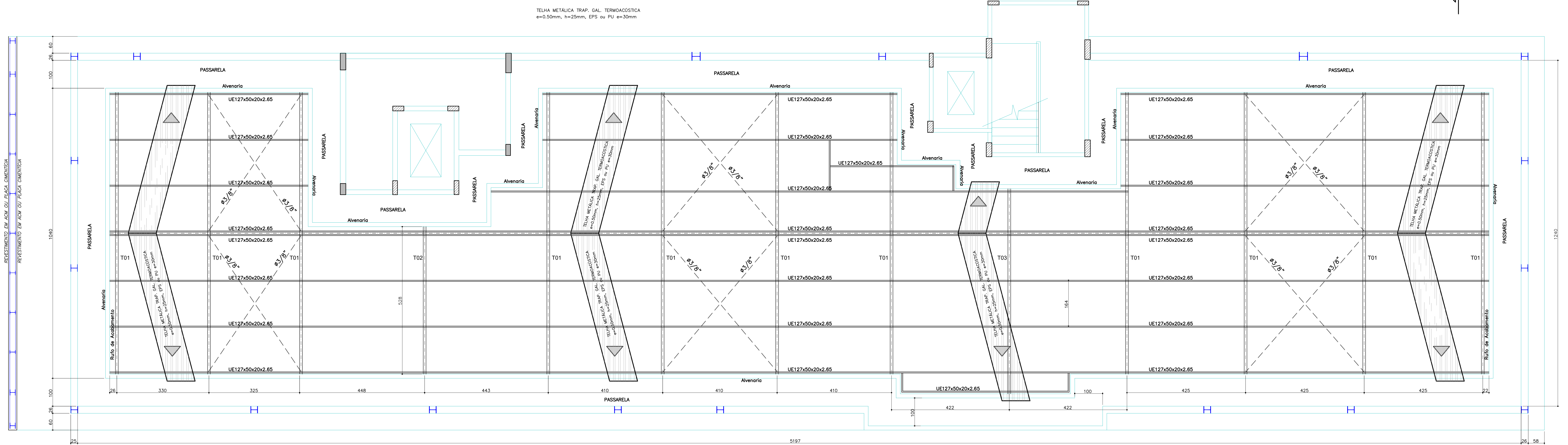
COBERTURA

Espec.: Telha metálica trapezoidal galv. TERMOACÚSTICA e=0.50mm, h=25mm, EPS ou PU e=30mm.

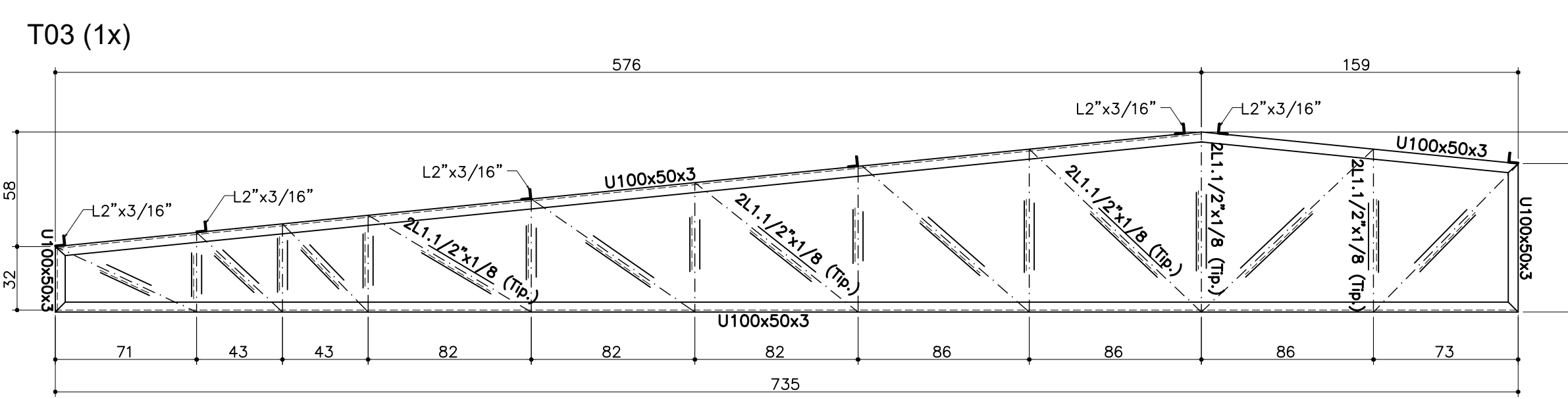
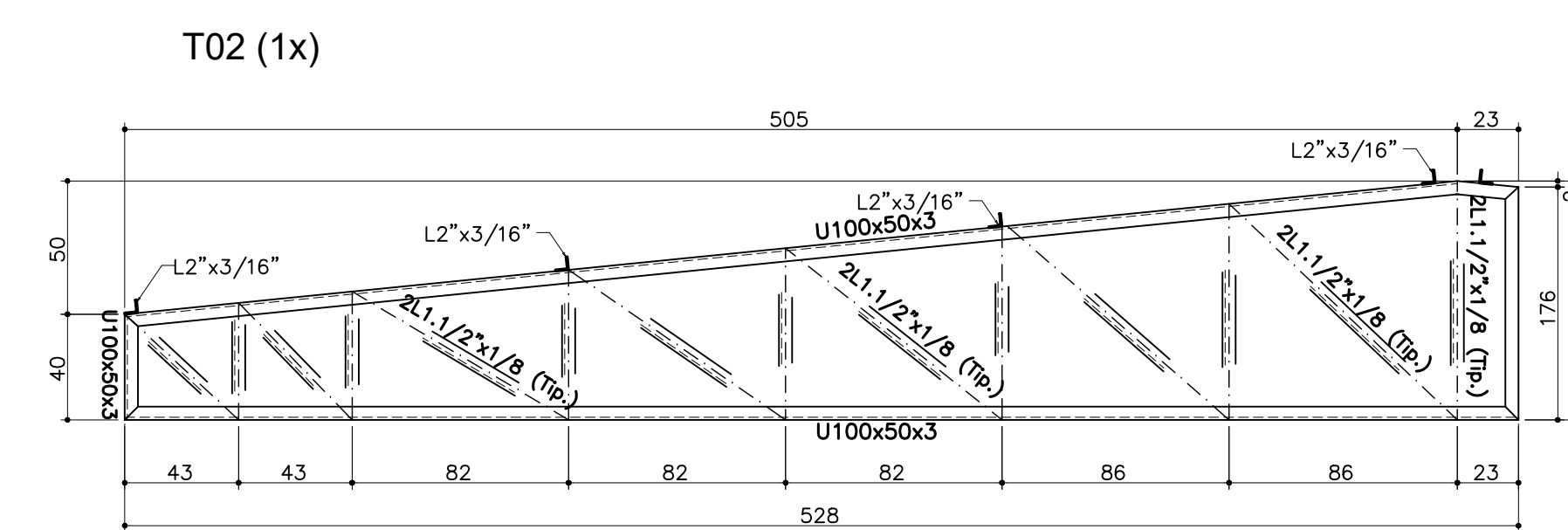
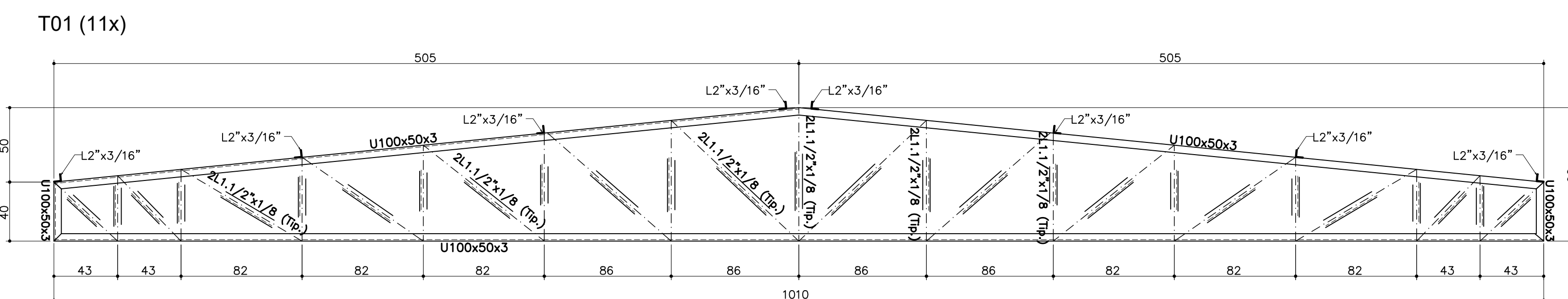
1	77 peças de 5500mm
2	07 peças de 6000mm
3	13 peças de 3000mm
4	50 peças de cumeeira
TOTAL: 504.50m ²	

LISTA PRELIMINAR DE MATERIAIS (Ref. Planos: EM01, EM02, EM03, EM04, EM12 e EM13)			
ITEM	DISCRIMINAÇÃO	QUANT.(m)	TOTAL(kg)
1	U100x50x3	282.0	4.51
2	UE127x50x20x2.65	384.0	5.01
3	L1.1/2"x3/16"	576.0	1.85
4	L2"x3/16"	12.0	3.66
5	Mec. #3/8"	84.0	0.56
6	Ch.200x200x8mm	38 un.	2.52
TOTAL(kg)			4449

CORTE A-A
Esc.: 1:50



PLANTA BAIXA DA COBERTURA
Esc.: 1:50



- LEGENDA**
- Estrutura de Concreto
 - Viga Metálica
 - Edificação existente
 - Chumbador Metálico (Ver Det.)
- VM = VIGA METÁLICA**
W = PERFIL SEÇÃO "W" AÇOMINAS
T = TESSOURA
ST = TERÇA
MEC = BARRA REDONDA

NOTAS 2 (Estruturas Metálicas):

- TODAS AS MEDIDAS EM CENTÍMETRO
- PERFIL W AÇOMINAS ASTM A 572 C.50 (fy=3.45 tf/cm²)
- PERFIL DOBRADO: SAC300, ASTM-A 570-G. C OU SIMILAR
- CANTONEIRA LAMINADA AÇO ASTM A36 (fy=2.51t/cm²)
- CHAPAS AÇO ASTM A36 fy=2.51t/cm²
- MECÂNICO AÇO SAE 1010/1020 (fy=1.80 tf/cm²)
- ELETRODO REVESTIDO E60-XX P/ SOLDA NO APOIO E CONEXÕES
- AS CONEXÕES EM OBRA DEVERÃO SER PARAFUSADAS E SOLDADAS CONF. DETALHES
- CHUMBADORES EM AÇO C/ fy=2.41t/cm²
- PARAFUSOS ESTRUTURAIS: Ligações Principais ASTM-A325, Ligações Secundárias ASTM-A307
- TRATAMENTO DA SUPERFÍCIE: Jato comercial metal quase branco Sa 2.1/2- Norma NBR 7348
- ESQUEMA DA PINTURA: Base = 2 demãos de 30mca primer óxido de ferro epóxi a dois componentes
Acabamento: 2 demãos de 30mca de epóxi semibrilhante dois componentes poliâmido
- CONFERIR COTAS E NÍVEIS EM OBRA
- TODA E QUALQUER PARTE DANIFICADA NO TRANSPORTE DEVERÁ SER LIXADA E PINTADA EM OBRA
- TODAS AS MEDIDAS E COTAS DEVERÃO SER CONFERIDAS NO LOCAL DA OBRA

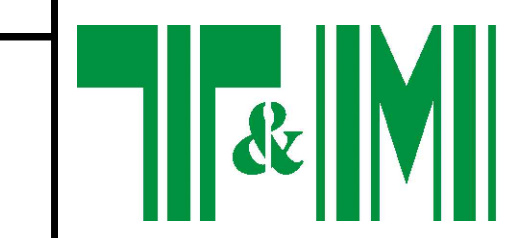
Nº	DATA	REVISÃO	EXECUTADO POR	APROVADO POR

NOTAS

1- CONFERIR MEDIDAS NO LOCAL
 2- OS AMBIENTES QUE APRESENTAM INSUFICIÊNCIA DE ILUMINAÇÃO E VENTILAÇÃO NATURAL, SERÃO SUJEITOS POR ILUMINAÇÃO ARTIFICIAL (LÂMPADAS DE LED) OU ILUMINANTES E VENTILAÇÃO MECÂNICA CONFORME DETERMINA O ART. 48 DO DECRETO ESTADUAL 12.342/1978

RESPONSÁVEL TÉCNICO

FABIANO TOFOLLI MOREIRA
 ARQUITETO - CRI/SP 42456-3



Tofoli & Moreira
 Projatos e Construções Ltda.
 CNPJ: 09.372.436/0001-86

PROPRIETÁRIO: CENTRO UNIVERSITÁRIO MUNICIPAL DE FRANCA - Uni-FACEF	PL: 18/51
PROJETO: ANTEPROJETO DE ARQUITETURA PARA EDIFICAÇÃO DO AMBULATÓRIO ESCOLA, CLÍNICA DE PSICOLOGIA, SV0 E OUTROS COM INTERLIGAÇÃO, ANEXO ÀS UNIDADES II E III.	REV.
ASSUNTO: PLANTA BAIXA DA COBERTURA E DETALHE DAS ESTRUTURAS	ESCALA
LOCAL: FRANCA - SP	1:50