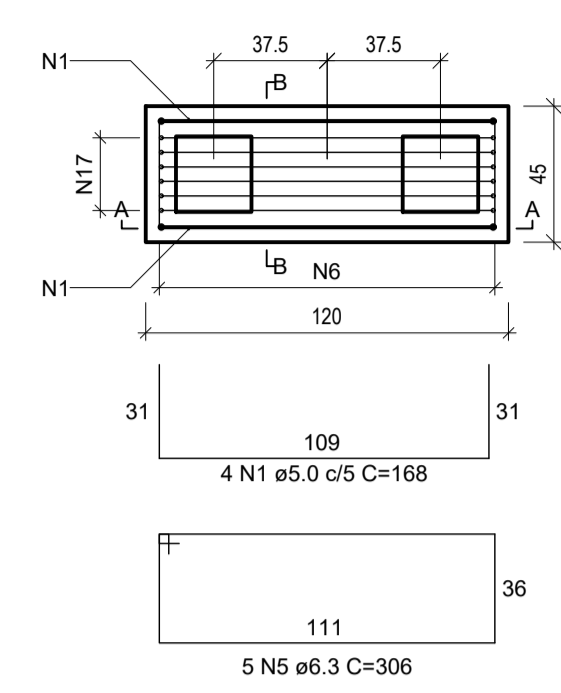
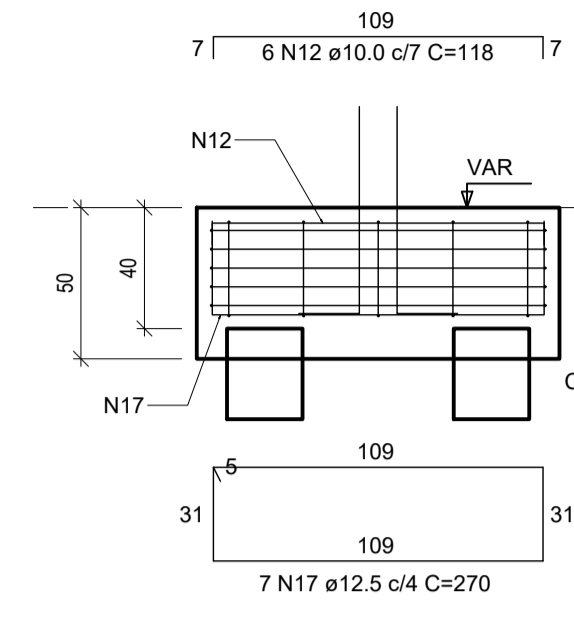


B33=B34=B35=B36=B38=B45=B46

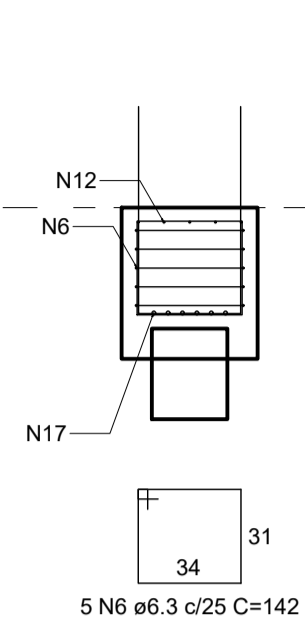
2xQ25x25
PLANTA
Esc: 1:25



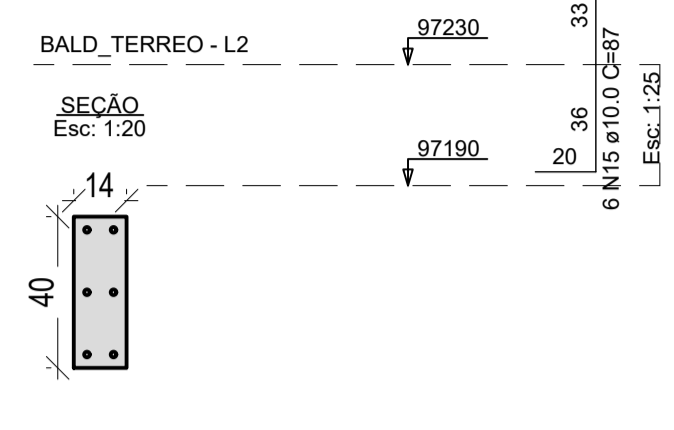
CORTE A-A
Esc: 1:25



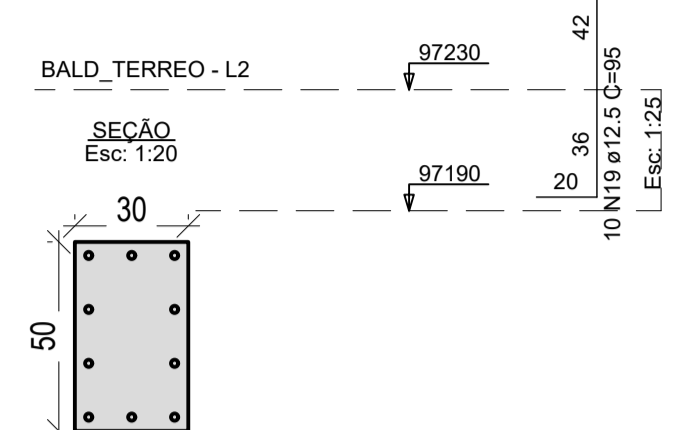
CORTE B-B
Esc: 1:25



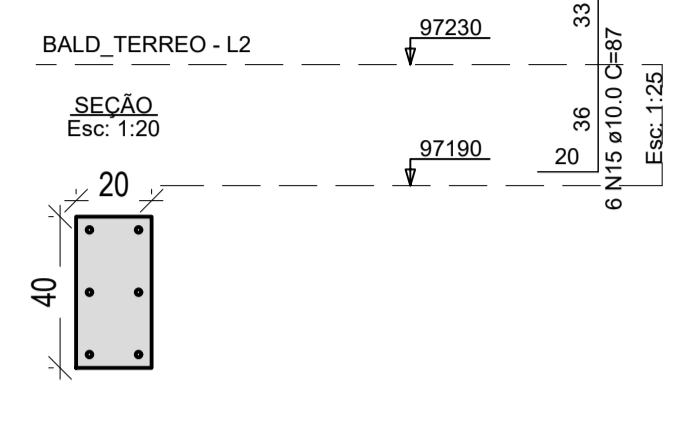
P33=P34



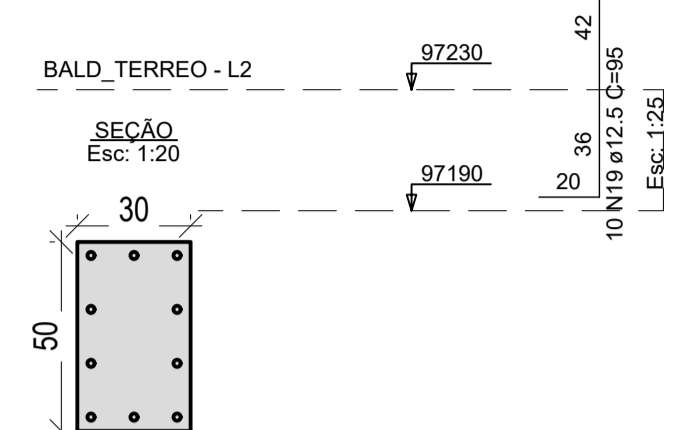
P35



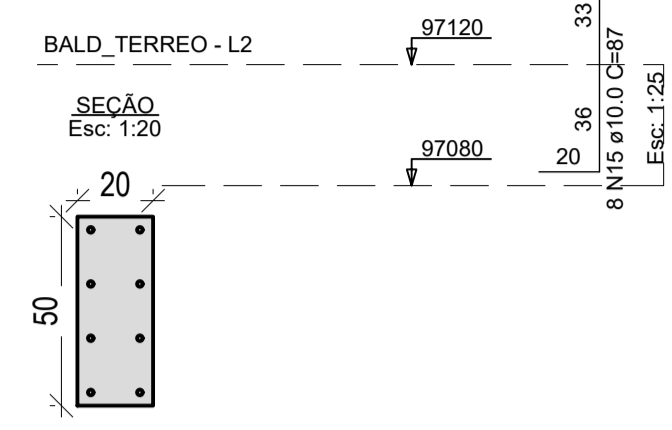
P36=P38



P45



P46



RELAÇÃO DO AÇO

AÇO	N	DIAM (mm)	QUANT	C.UNIT (cm)	C.TOTAL (cm)
CA60	1	5.0	28	168	4704
	2	5.0	15	VAR	VAR
	3	5.0	17	VAR	VAR
	4	5.0	60	190	11400
	5	6.3	35	306	10710
CA50	6	6.3	35	142	4970
	7	6.3	10	496	4960
	8	6.3	14	VAR	VAR
	9	6.3	18	VAR	VAR
	10	6.3	10	536	5360
	11	6.3	28	140	3920
	12	10.0	42	118	4956
	13	10.0	16	VAR	VAR
	14	10.0	21	VAR	VAR
	15	10.0	32	87	2784
	16	10.0	8	117	936
	17	12.5	49	270	13230
	18	12.5	64	255	16320
	19	12.5	20	95	1900

RESUMO DO AÇO

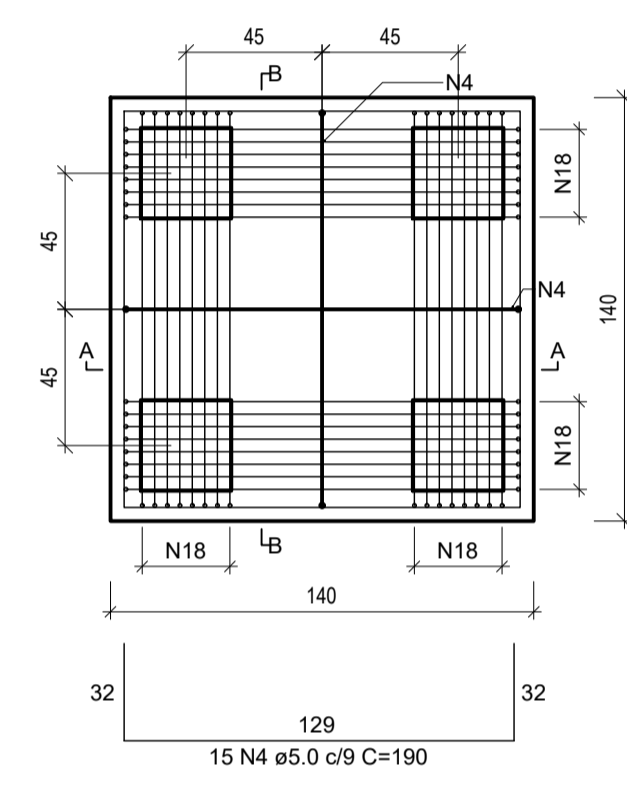
AÇO	DIAM (mm)	C.TOTAL (m)	QUANT + 10% (Barras)	PESO + 10% (kg)
CA50	6.3	349.8	33	94.2
CA60	10.0	196.6	19	133.3
	12.5	314.5	29	333.3
CA60	5.0	227.8	-	38.6

PESO TOTAL (kg)
CA50 560.7
CA60 38.6

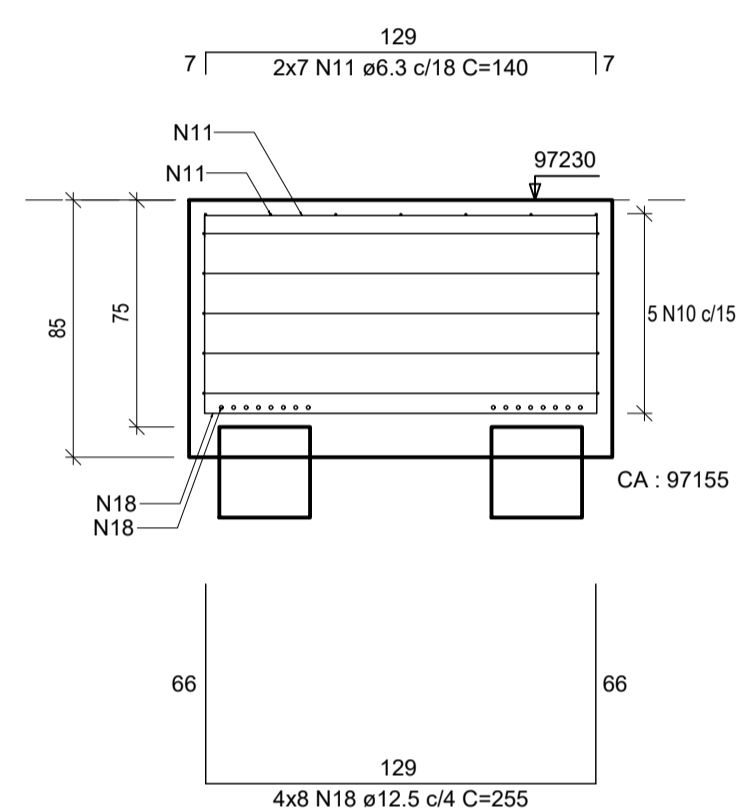
Volume de concreto (C-30) = 8.11 m³
Área de forma = 34.45 m²

B37=B69

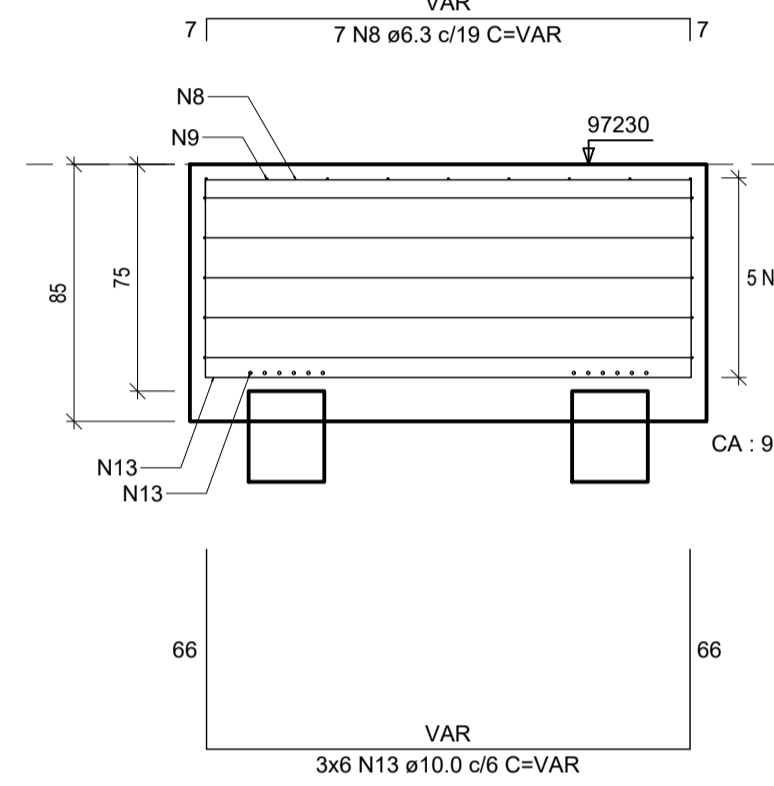
4xQ30x30
PLANTA
Esc: 1:25



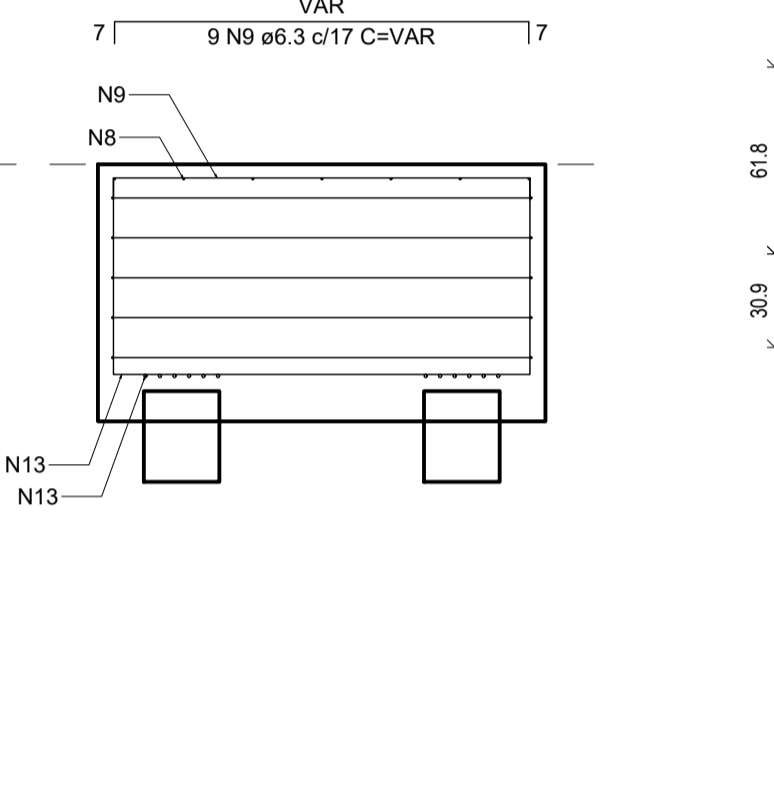
CORTE A-A = CORTE B-B
Esc: 1:25



CORTE A-A
Esc: 1:25

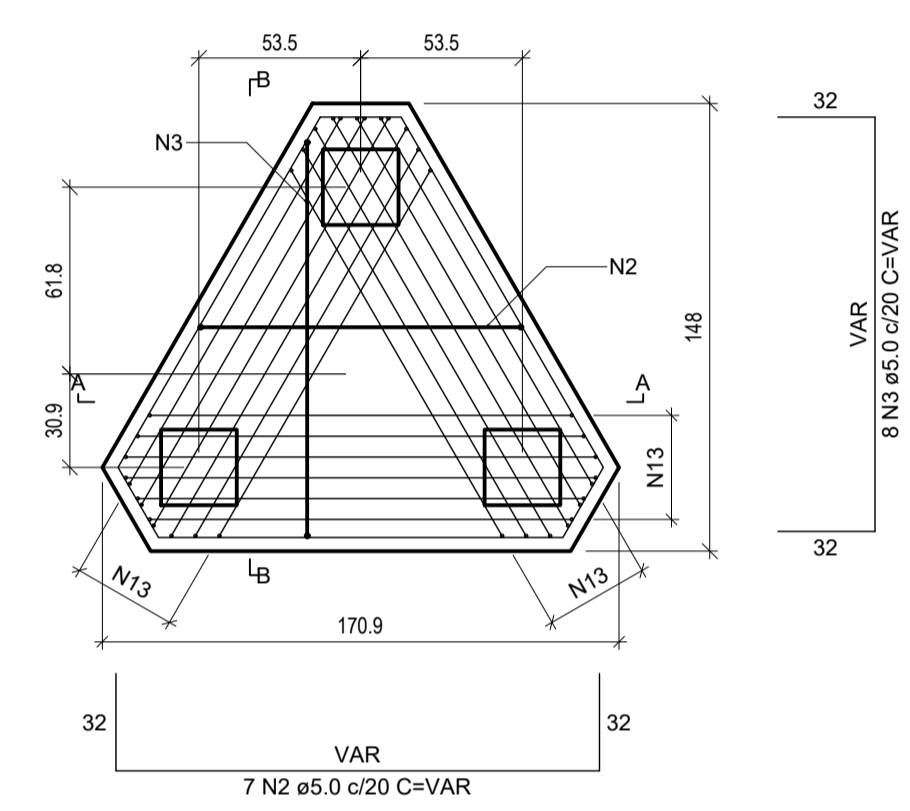


CORTE B-B
Esc: 1:25



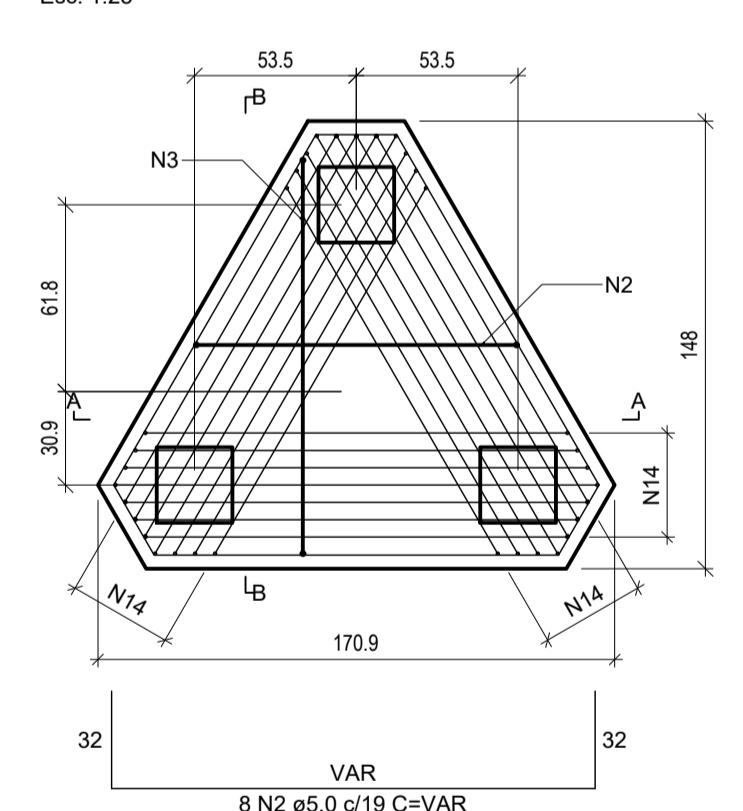
B39

3xQ25x25
PLANTA
Esc: 1:25

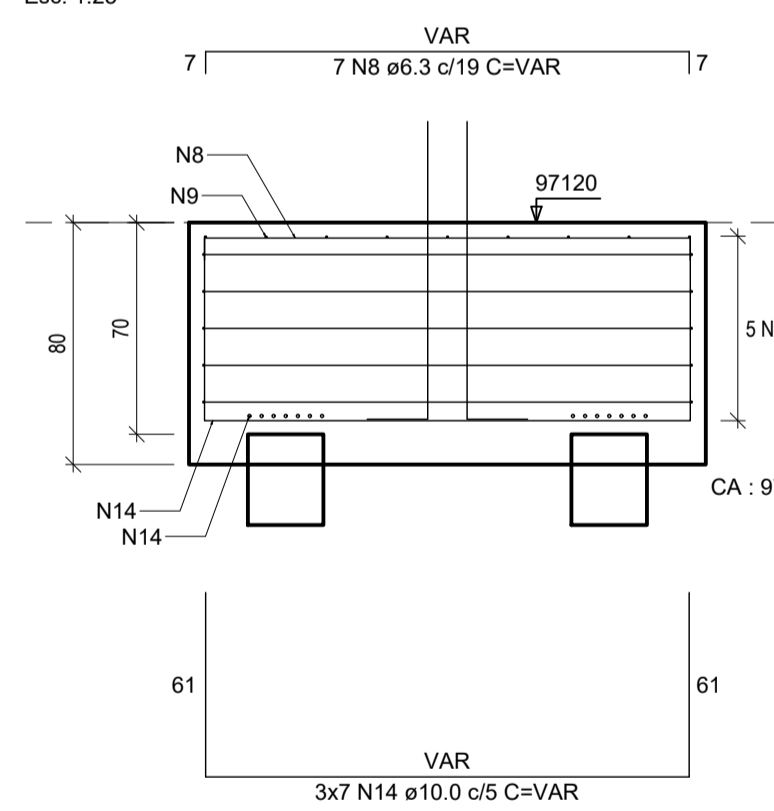


B40

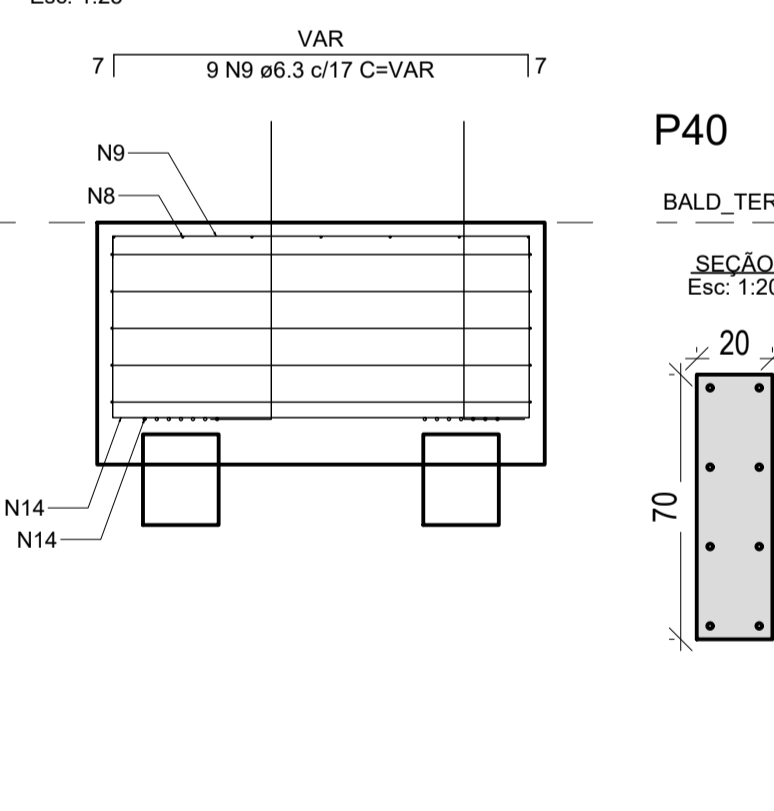
3xQ25x25
PLANTA
Esc: 1:25



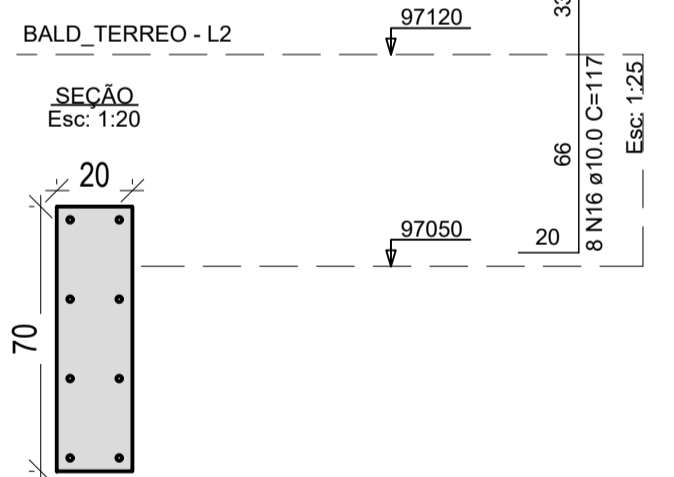
CORTE A-A
Esc: 1:25



CORTE B-B
Esc: 1:25



P40



NOTAS 1 (Concreto Armado):

- Concreto fck ≥ 30Mpa
- Concreto painéis Lajes alveolares fck ≥ 45Mpa
- Aços CA-50A fyk= 50kN /cm2
- Conectores de cisalhamento Ø19mm, h=127mm, fu=415Mpa
- Cobrimento c=2.5 cm, exceto Blocos de fundação c=3.5 cm
- Apiloar o fundo das Valas dos Blocos e Vigas
- Conferir Cotas e Níveis em Obra
- ca= Cota de Arrasamento da Cabeça da Estaca
- N máx = Carga Máxima em (tf) em CADA estaca do bloco considerado
- L = Comprimento mínimo de cada Estaca em (m), conforme sondagem
- e= Elevação da Viga em relação ao nível do pavimento (Ver Det.)
- BM = Broca "Morta"
- P.A.= Piso Acabado
- RN = 0.0m (Conforme Arq.)
- Para a Locação da Obra, consultar também Projeto de Arquitetura e conferir medidas e Níveis do Terreno em obra
- Compactar aterro por camadas p/ evitar deslocamentos
- A numeração dos eixos nesse projeto não coincidem necessariamente com a numeração dos eixos das paredes no projeto de Arquitetura

FORMATO: A1 = 841x594mm

Nº	DATA	REVISÃO	EXECUTADO POR	APROVADO POR	NOTAS

1- CONFERIR MEDIDAS NO LOCAL;
2- OS AMBIENTES QUE APRESENTAM INSUFICIÊNCIA DE ILUMINAÇÃO E VENTILAÇÃO NATURAL SERÃO SUPRIDOS POR ILUMINAÇÃO ARTIFICIAL (LÂMPADAS DE LED OU FLUORESCENTES) E VENTILAÇÃO MECÂNICA CONFORME DETERMINA O ART. 48 DO DECRETO ESTADUAL 12.342/1978

RESPONSÁVEL TÉCNICO
FABIANO TOFOLLI MOREIRA
ARQUITETO - CAU/SP A24366-3



Tofolli & Moreira
Projetos e Construções Ltda.
CNPJ: 09.372.436/0001-86

PROPRIETÁRIO: CENTRO UNIVERSITÁRIO MUNICIPAL DE FRANCA - Uni-FACEF	FL. 19/51
PROJETO: ANTEPROJETO DE ARQUITETURA PARA EDIFICAÇÃO DO AMBULATÓRIO ESCOLA, CLÍNICA DE PSICOLOGIA, SVO E OUTROS COM INTERLIGAÇÃO, ANEXO ÀS UNIDADES II E III.	REV.
ASSUNTO: ARMAÇÃO DOS BLOCOS DE FUNDAÇÃO	ESCALA 1:50
LOCAL: FRANCA - SP	