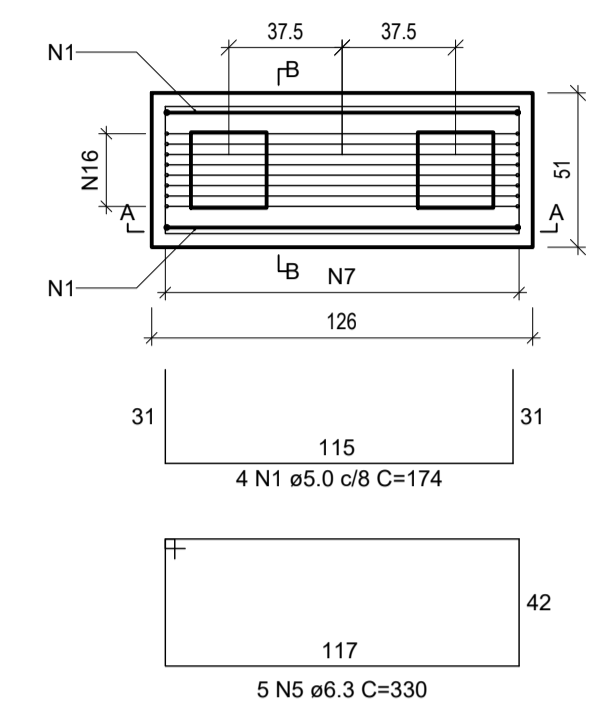
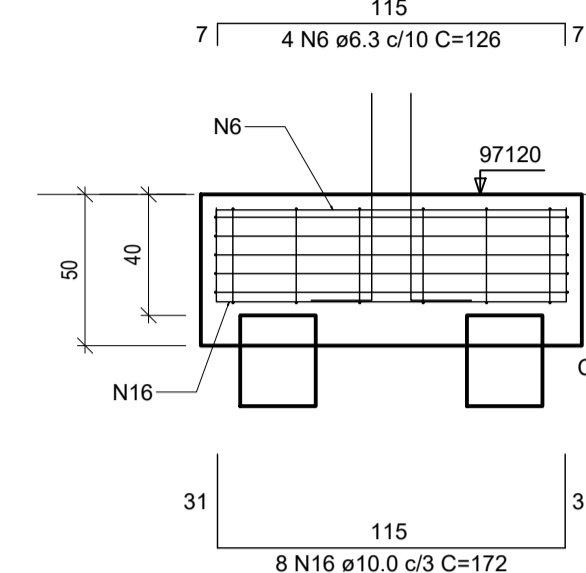


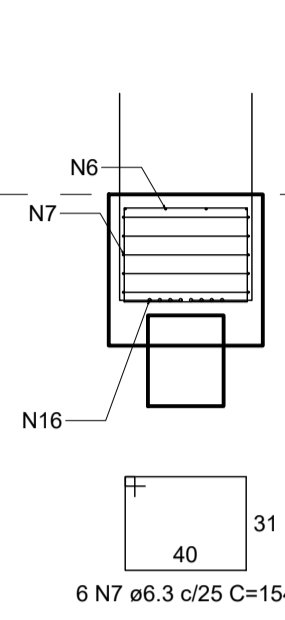
**B41**  
2xQ25x25  
PLANTA  
Esc: 1:25



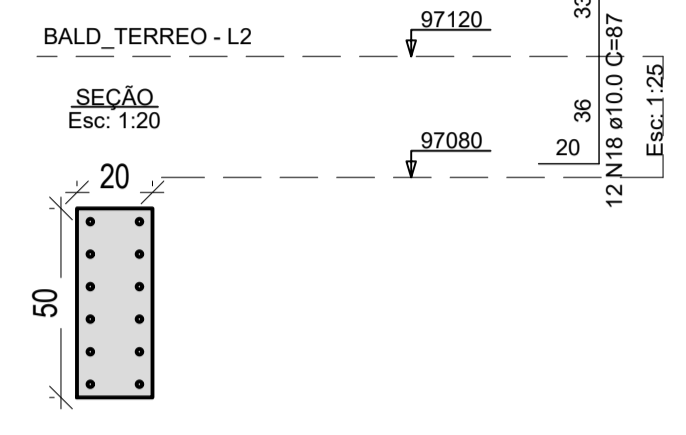
**CORTE A-A**  
Esc: 1:25



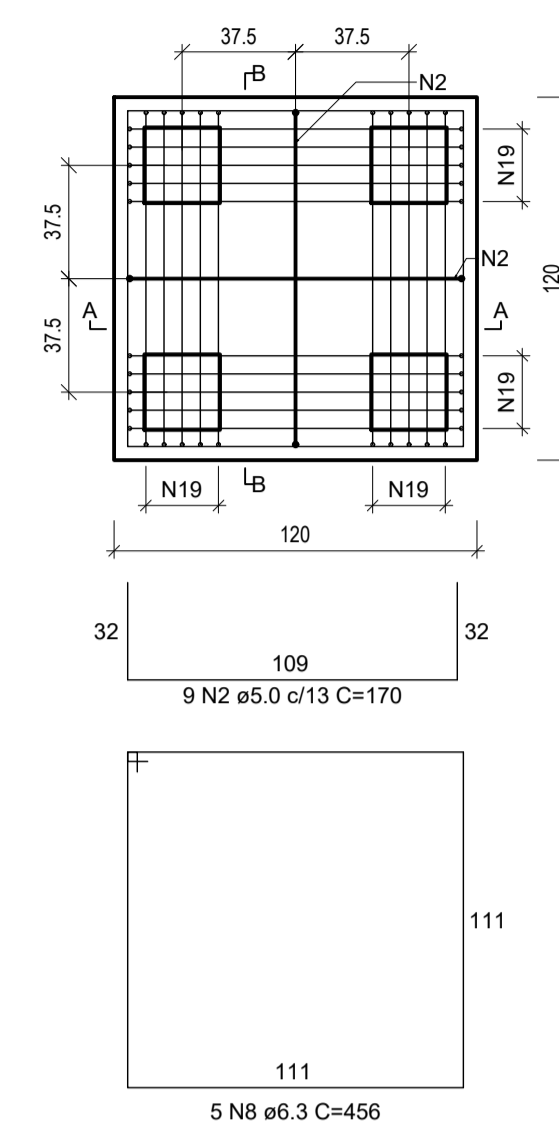
**CORTE B-B**  
Esc: 1:25



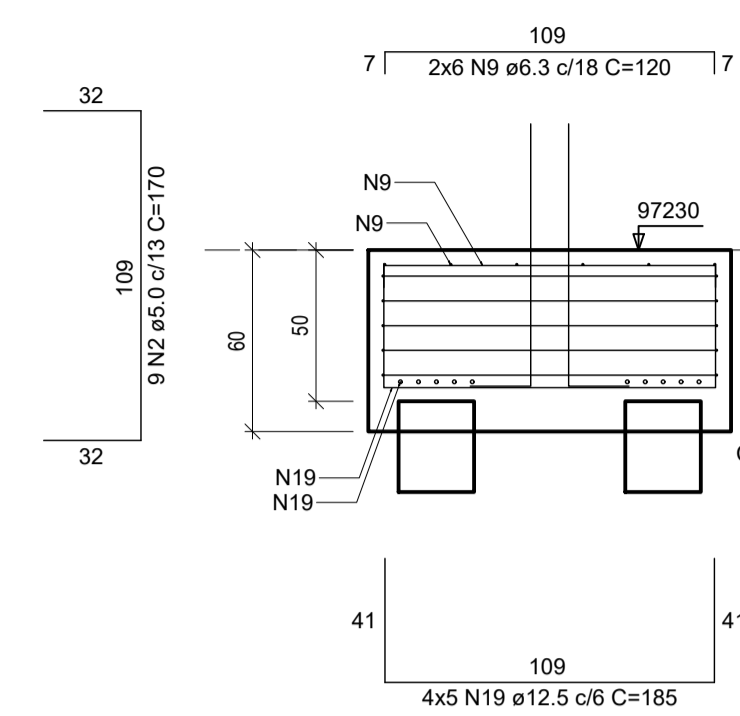
**P41**



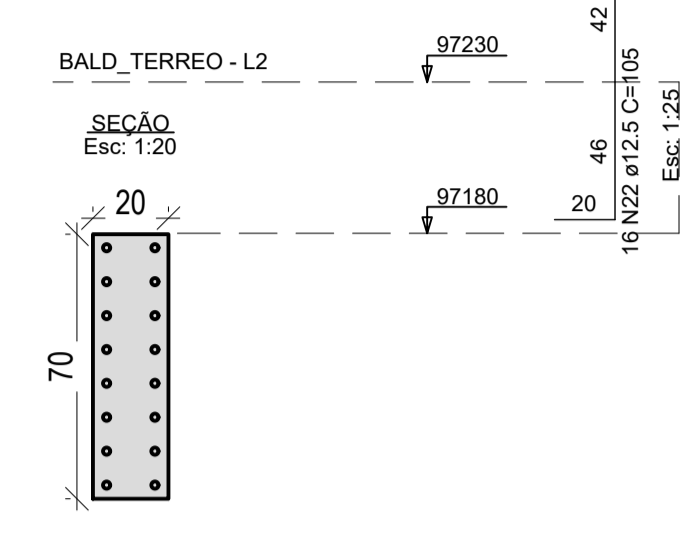
**B42**  
4xQ25x25  
PLANTA  
Esc: 1:25



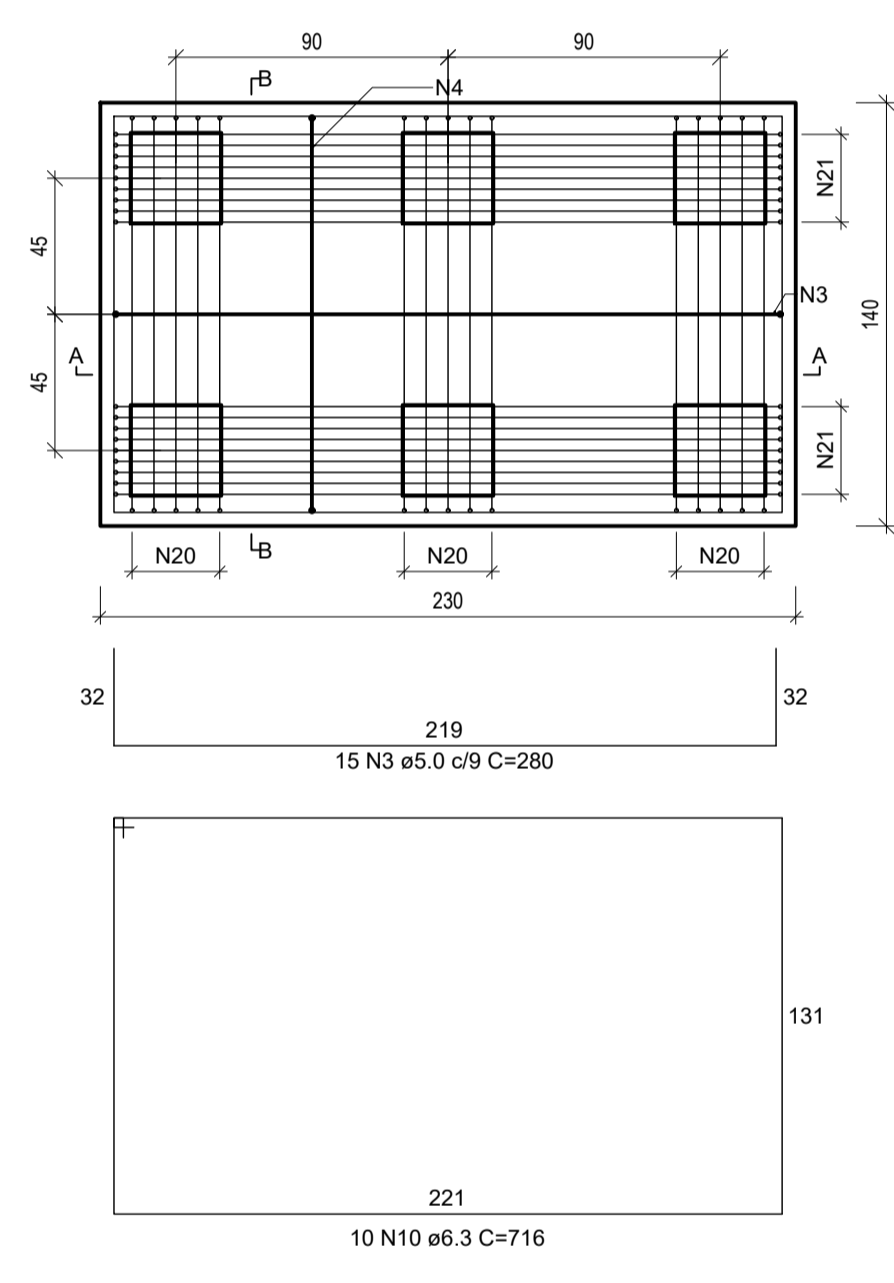
**CORTE A-A = CORTE B-B**  
Esc: 1:25



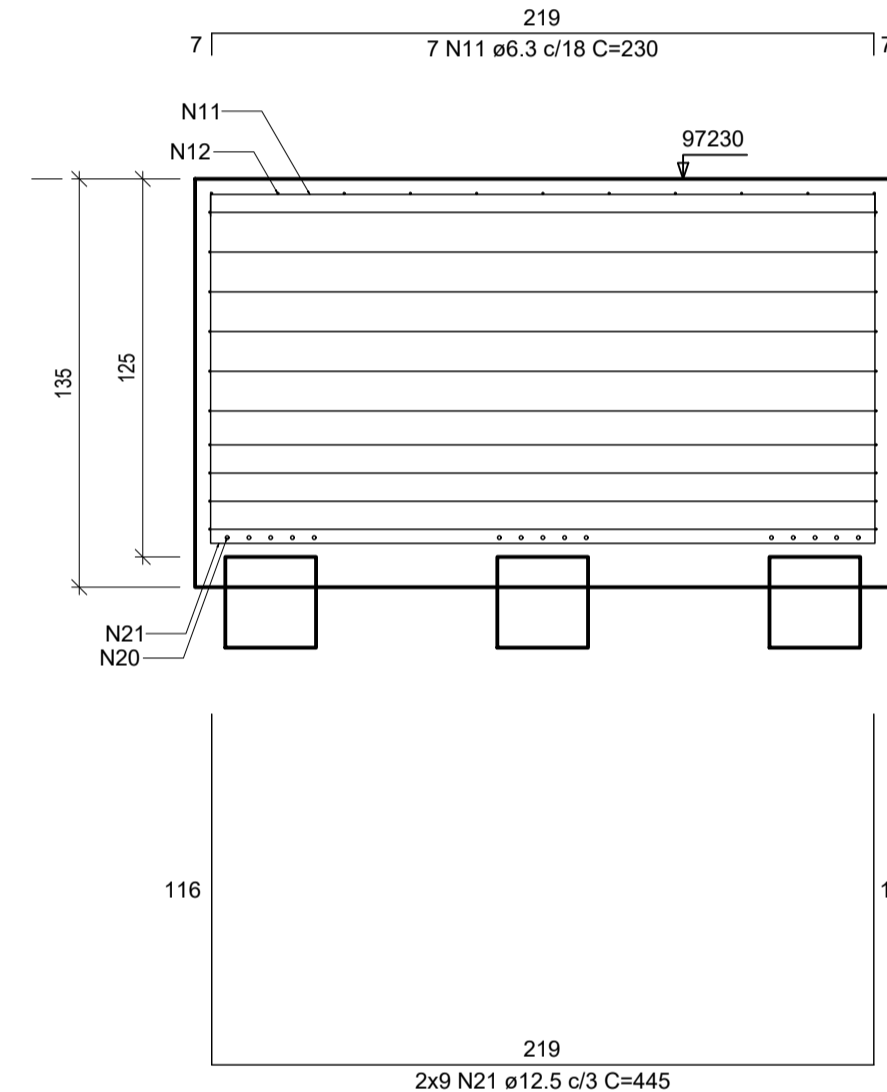
**P42**



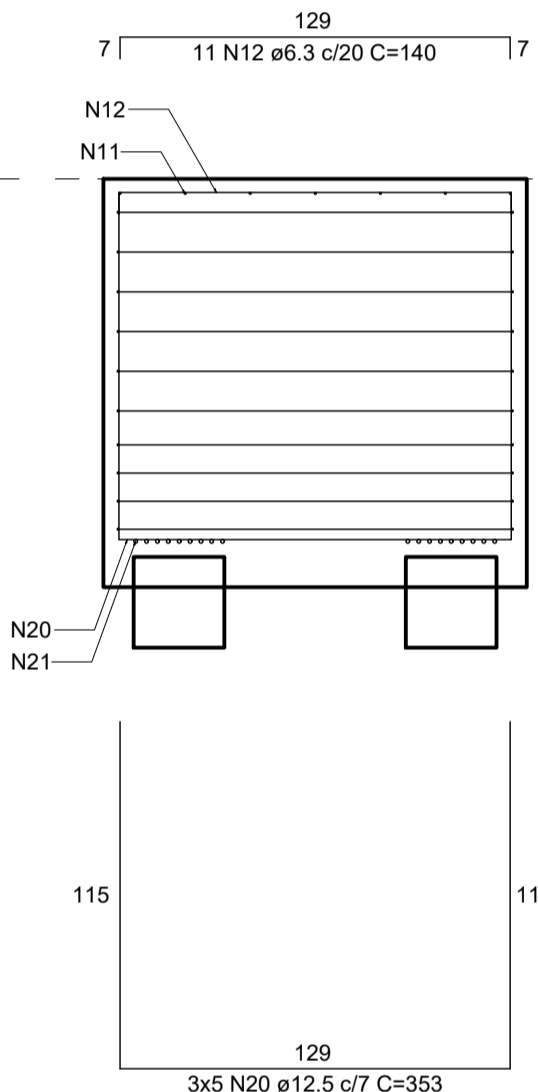
**B43**  
6xQ30x30  
PLANTA  
Esc: 1:25



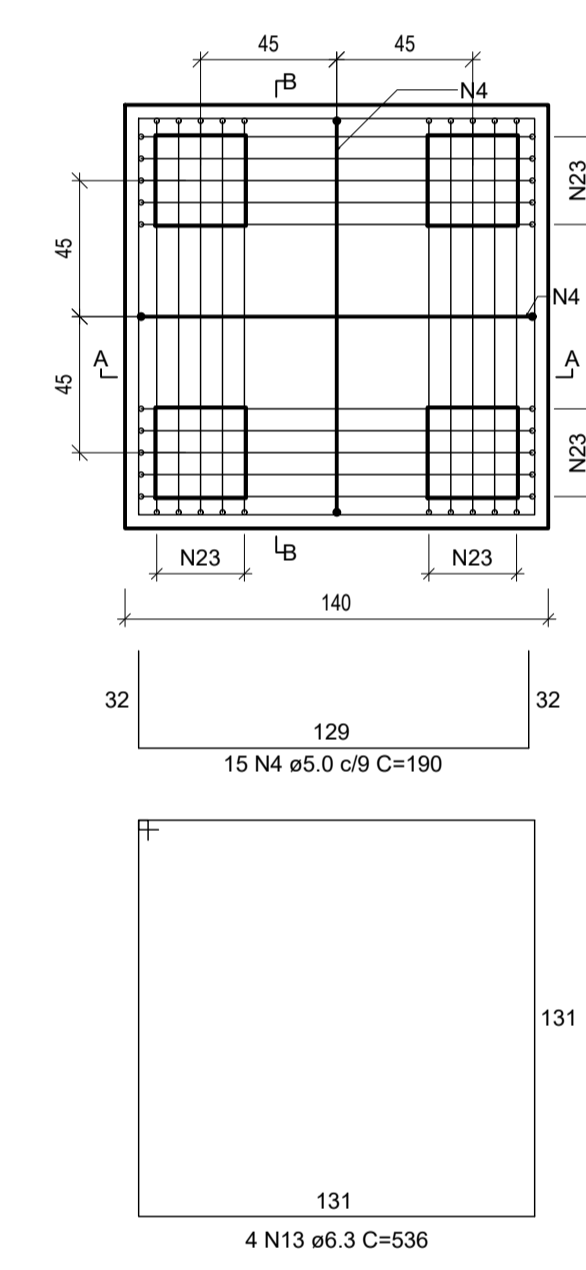
**CORTE A-A**  
Esc: 1:25



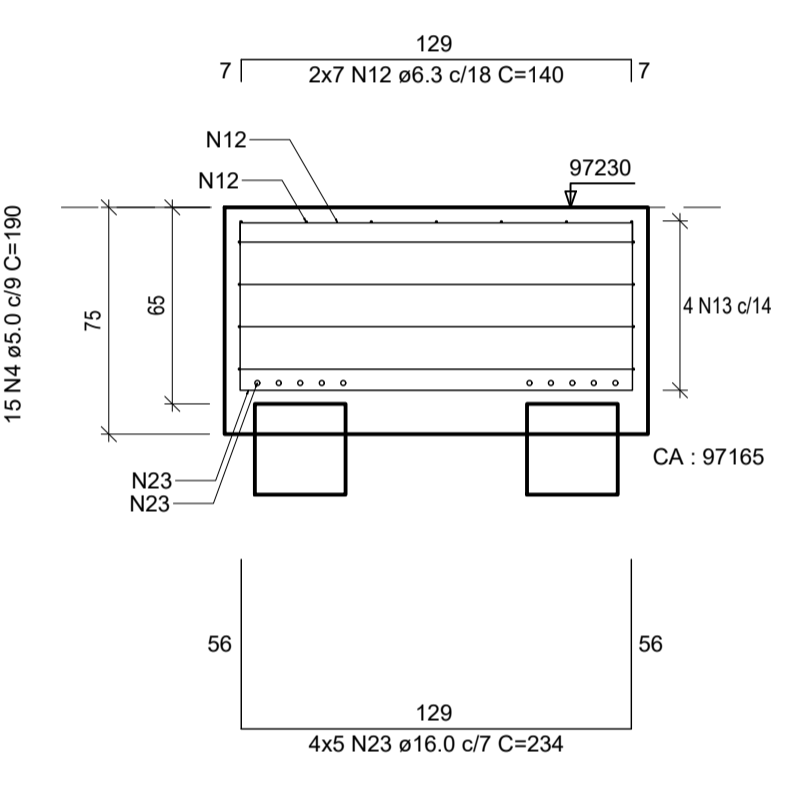
**CORTE B-B**  
Esc: 1:25



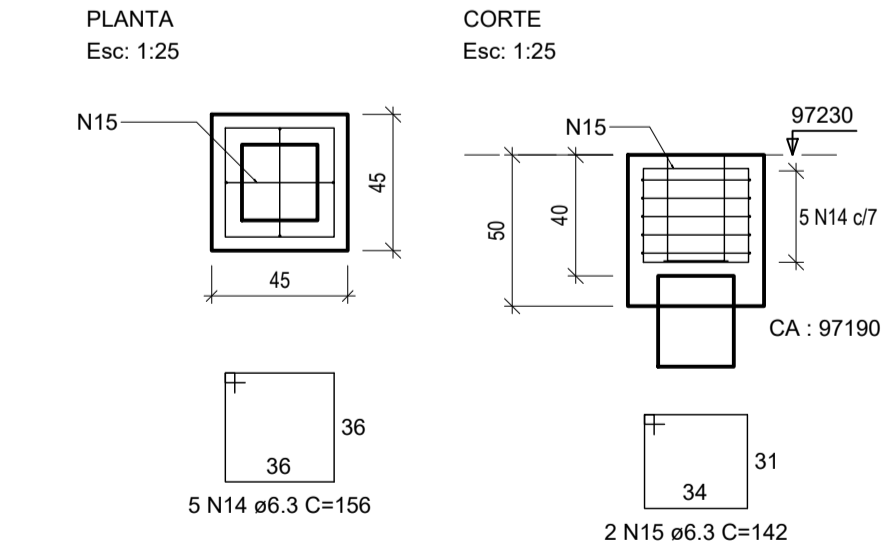
**B44=B51=B59**  
4xQ30x30  
PLANTA  
Esc: 1:25



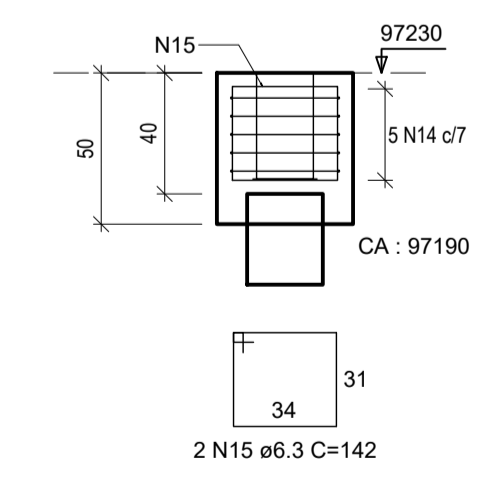
**CORTE A-A = CORTE B-B**  
Esc: 1:25



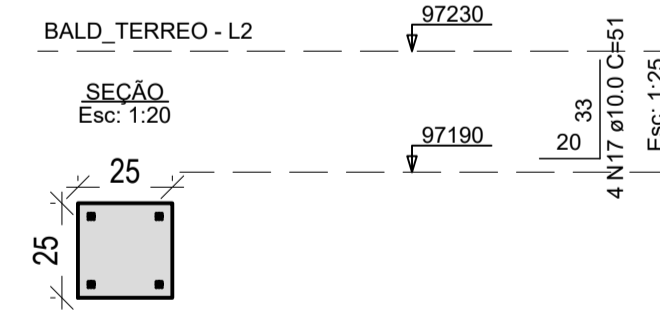
**B48=B54=B58=B60=B62=B63=B73=BE1=BE2=BE3=BE4=BE5=BE6**  
1xQ25x25  
PLANTA  
Esc: 1:25



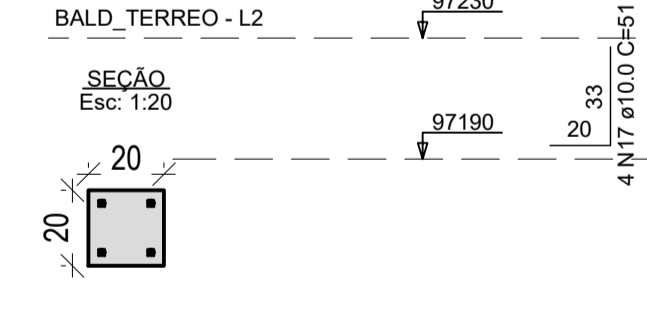
**CORTE**  
Esc: 1:25



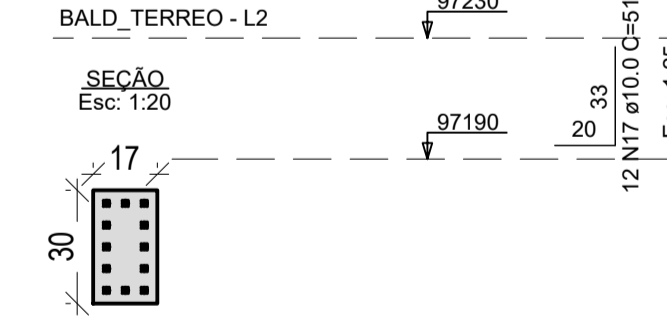
**E1=E2=E3=E4=E5=E6**



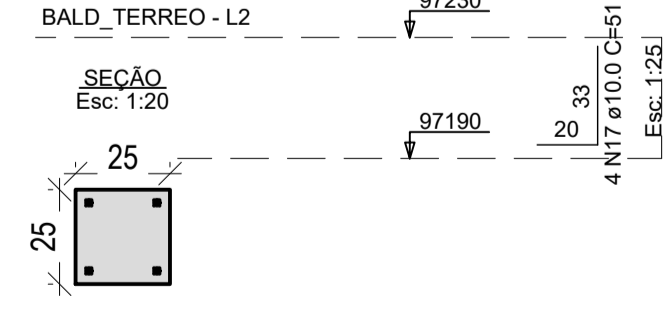
**P48=P54**



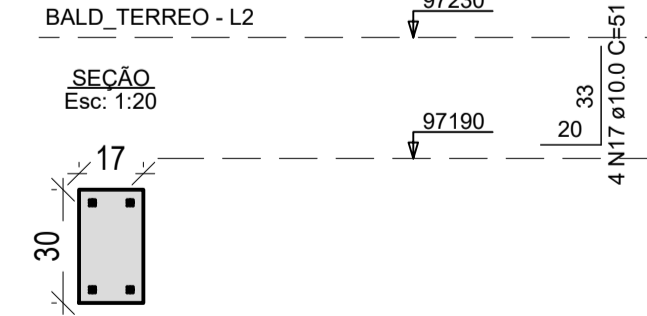
**P58**



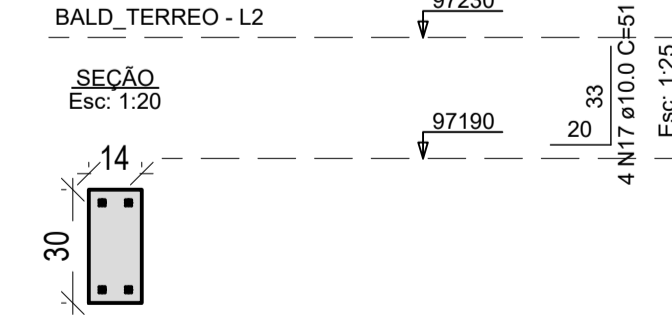
**P62**



**P63**



**P60=P73**



RELAÇÃO DO AÇO

CAÇO	N	DIAM (mm)	QUANT	C.UNIT (cm)	C.TOTAL (cm)
CA60	1	5.0	4	174	696
CA60	2	5.0	18	170	3060
CA60	3	5.0	15	280	4200
CA60	4	5.0	115	190	21850
CA60	5	6.3	5	330	1650
CA60	6	6.3	4	126	504
CA60	7	6.3	6	154	924
CA60	8	6.3	5	456	2280
CA60	9	6.3	12	120	1440
CA60	10	6.3	10	716	7160
CA60	11	6.3	7	230	1610
CA60	12	6.3	53	140	7420
CA60	13	6.3	12	536	6432
CA60	14	6.3	65	156	10140
CA60	15	6.3	26	142	3692
CA60	16	10.0	8	172	1376
CA60	17	10.0	60	51	3060
CA60	18	10.0	12	87	1044
CA60	19	12.5	20	185	3700
CA60	20	12.5	15	353	5295
CA60	21	12.5	18	445	8010
CA60	22	12.5	16	105	1680
CA60	23	16.0	60	234	14040

RESUMO DO AÇO

AÇO	DIAM (mm)	C.TOTAL (m)	QUANT + 10% (Barras)	PESO + 10% (kg)
CA50	6.3	432.5	40	116.4
CA50	10.0	54.8	6	37.2
CA50	12.5	186.8	18	198
CA50	16.0	140.4	13	243.8
CA60	5.0	298.1	-	50.5
PESO TOTAL (kg)				
CA50				595.3
CA60				50.5

Volume de concreto (C-30) = 11.37 m³  
Área de forma = 45.30 m²

**NOTAS 1 (Concreto Armado):**

- Concreto fck ≥ 30Mpa
- Concreto painéis Lajes alveolares fck ≥ 45Mpa
- Aços CA-50A fyk= 50kN /cm2
- Conectores de cisalhamento ø19mm, h=127mm, fu=415Mpa
- Cobrimento c=2.5 cm, exceto Blocos de fundação c=3.5 cm
- Apiloar o fundo das Valas dos Blocos e Vigas
- Conferir Cotas e Níveis em Obra
- ca= Cota de Arrasamento da Cabeça da Estaca
- N máx = Carga Máxima em (tf) em CADA estaca do bloco considerado
- L = Comprimento mínimo de cada Estaca em (m), conforme sondagem
- e= Elevação da Viga em relação ao nível do pavimento (Ver Det.)
- BM = Broca "Morta"
- P.A.= Piso Acabado
- RN = 0.0m (Conforme Arq.)
- Para a Locação da Obra, consultar também Projeto de Arquitetura e conferir medidas e Níveis do Terreno em obra
- Compactar aterro por camadas p/ evitar deslocamentos
- A numeração dos eixos nesse projeto não coincidem necessariamente com a numeração dos eixos das paredes no projeto de Arquitetura

FORMATO A1 = 841x594mm

Nº	DATA	REVISÃO	EXECUTADO POR	APROVADO POR	NOTAS

NOTAS	RESPONSÁVEL TÉCNICO
1- CONFERIR MEDIDAS NO LOCAL; 2- OS AMBIENTES QUE APRESENTAM INSUFICIÊNCIA DE ILUMINAÇÃO E VENTILAÇÃO NATURAL SERÃO SUPRIDOS POR ILUMINAÇÃO ARTIFICIAL (LÂMPADAS DE LED OU FLUORESCENTES) E VENTILAÇÃO MECÂNICA CONFORME DETERMINA O ART. 48 DO DECRETO ESTADUAL 12.342/1978	FABIANO TOFOLLI MOREIRA ARQUITETO - CAU/SP A24366-3

PROPRIETÁRIO: CENTRO UNIVERSITÁRIO MUNICIPAL DE FRANCA - Uni-FACEF	FL. 20/51
PROJETO: ANTEPROJETO DE ARQUITETURA PARA EDIFICAÇÃO DO AMBULATÓRIO ESCOLA, CLÍNICA DE PSICOLOGIA, SVO E OUTROS COM INTERLIGAÇÃO, ANEXO ÀS UNIDADES II E III.	REV.
ASSUNTO: ARMAÇÃO DOS BLOCOS DE FUNDAÇÃO	ESCALA
LOCAL: FRANCA - SP	1:50