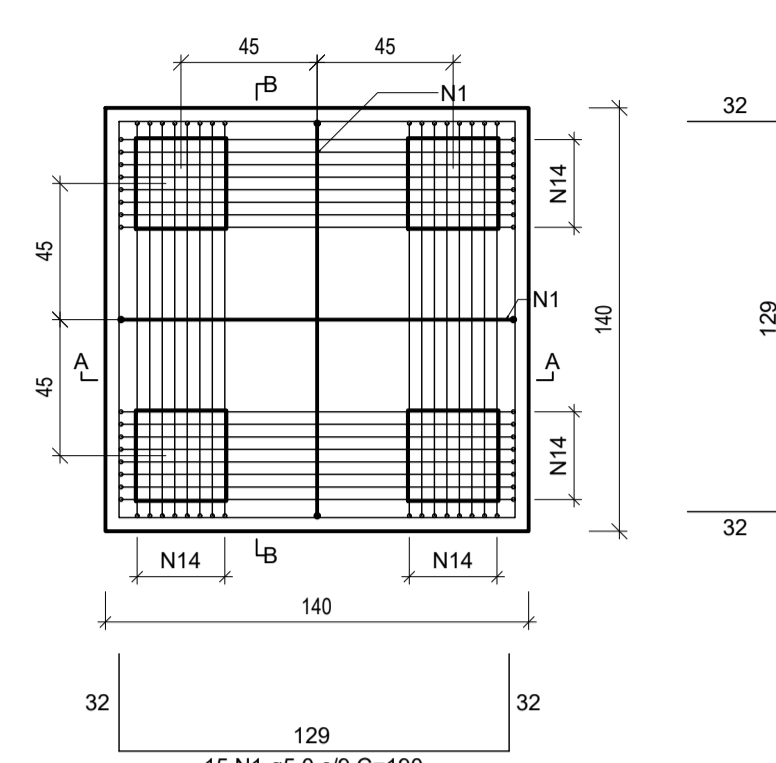
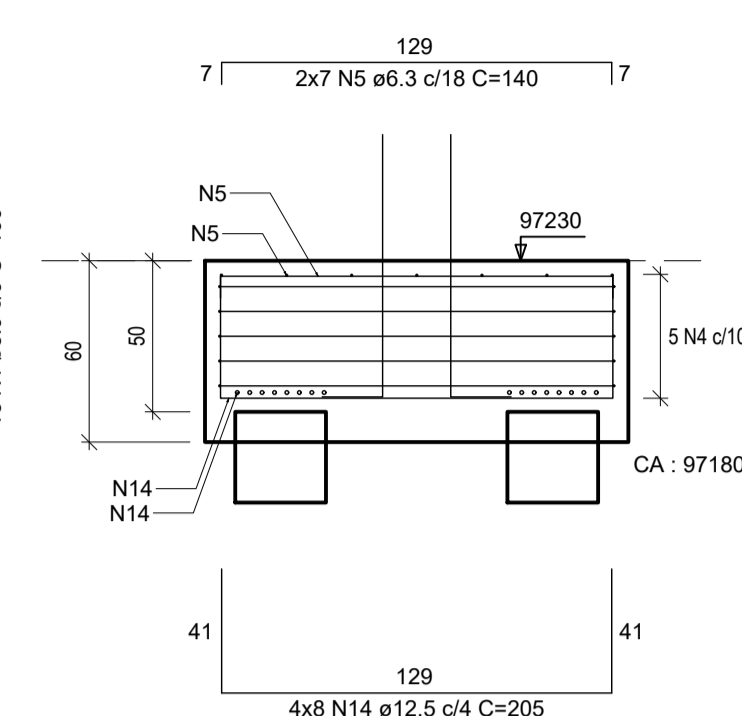


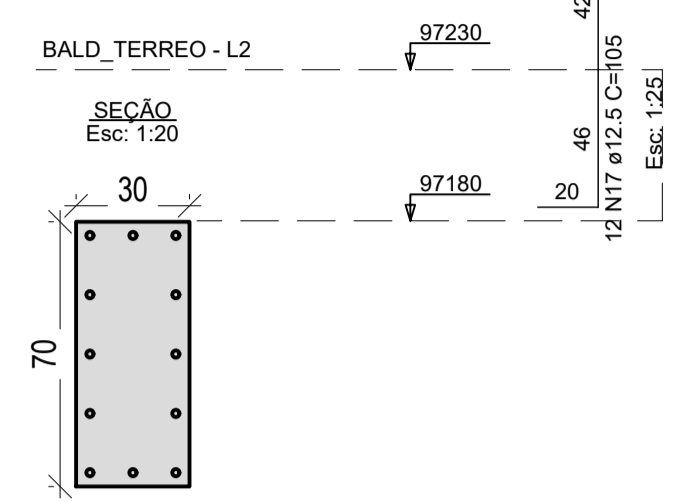
**B66**  
4xQ30x30  
PLANTA  
Esc: 1:25



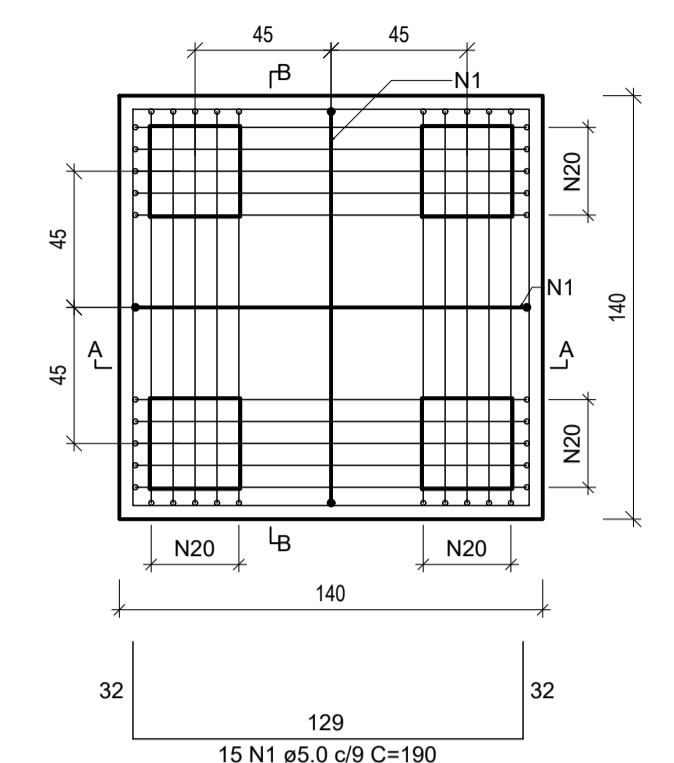
CORTE A-A = CORTE B-B  
Esc: 1:25



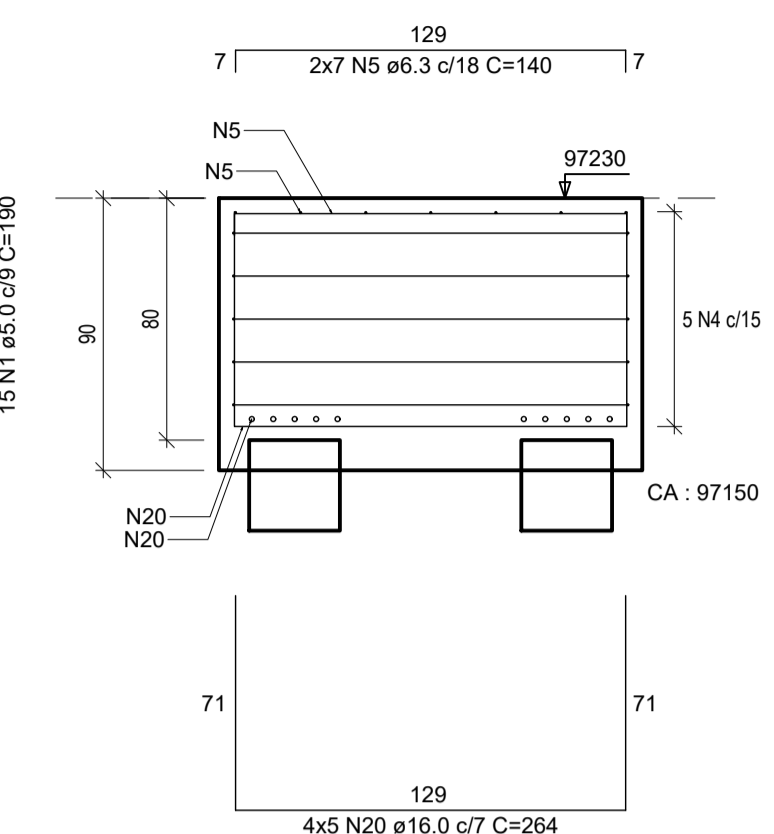
**P66**



**B71=B72**  
4xQ30x30  
PLANTA  
Esc: 1:25



CORTE A-A = CORTE B-B  
Esc: 1:25



RELAÇÃO DO AÇO

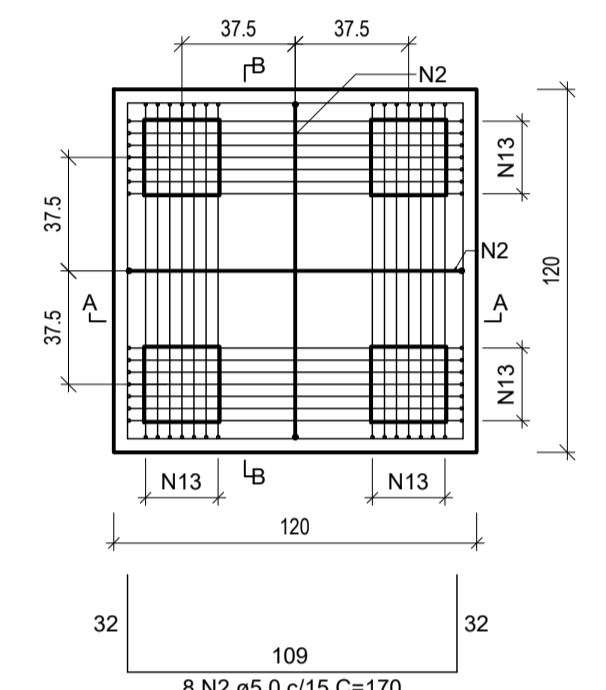
AÇO	N	DIAM (mm)	QUANT	C.UNIT (cm)	C.TOTAL (cm)
CA60	1	5.0	90	190	17100
	2	5.0	38	170	6460
	3	5.0	34	210	7140
CA50	4	6.3	15	536	8040
	5	6.3	42	140	5880
	6	6.3	10	456	4560
	7	6.3	24	120	2880
	8	6.3	5	616	3080
	9	6.3	16	180	2560
	10	6.3	5	306	1530
	11	6.3	5	172	860
	12	10.0	28	236	6608
	13	10.0	28	246	6888
	14	12.5	32	205	6560
	15	12.5	7	131	917
	16	12.5	7	185	1365
	17	12.5	12	105	1260
	18	12.5	10	110	1100
	19	16.0	24	274	6576
	20	16.0	40	264	10560

RESUMO DO AÇO

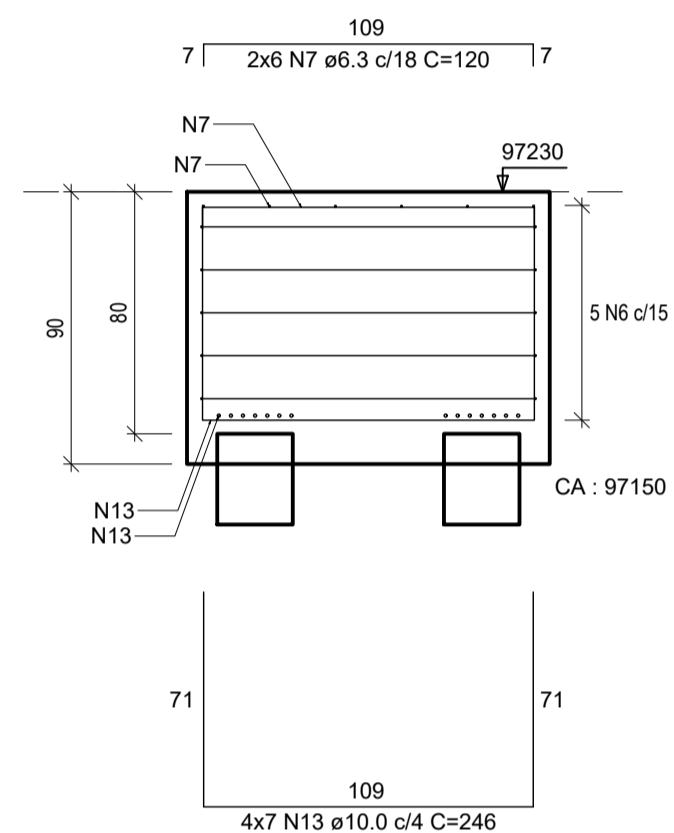
AÇO	DIAM (mm)	C.TOTAL (m)	QUANT + 10% (Barras)	PESO + 10% (kg)
CA50	6.3	293.9	27	73.1
	10.0	135	13	91.5
	12.5	112	11	118.7
	16.0	171.4	16	297.5
CA60	5.0	307	-	52.1
PESO TOTAL (kg)				
CA50			586.9	
CA60			52.1	

Volume de concreto (C-30) = 9.72 m³  
Área de forma = 31.31 m²

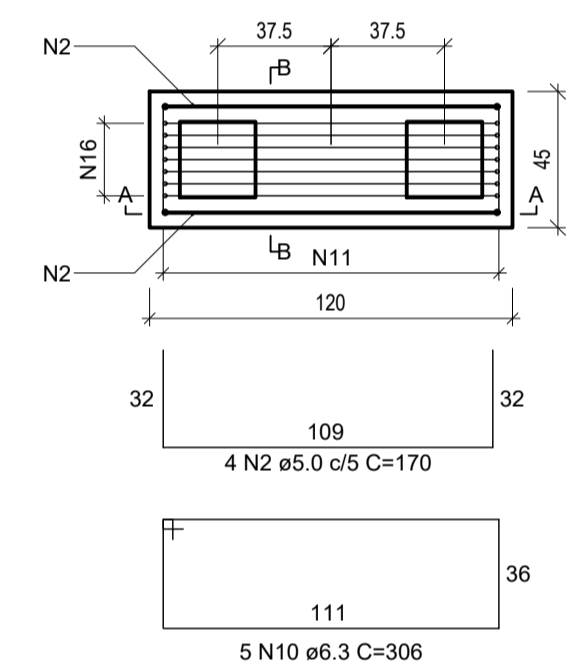
**B70**  
4xQ25x25  
PLANTA  
Esc: 1:25



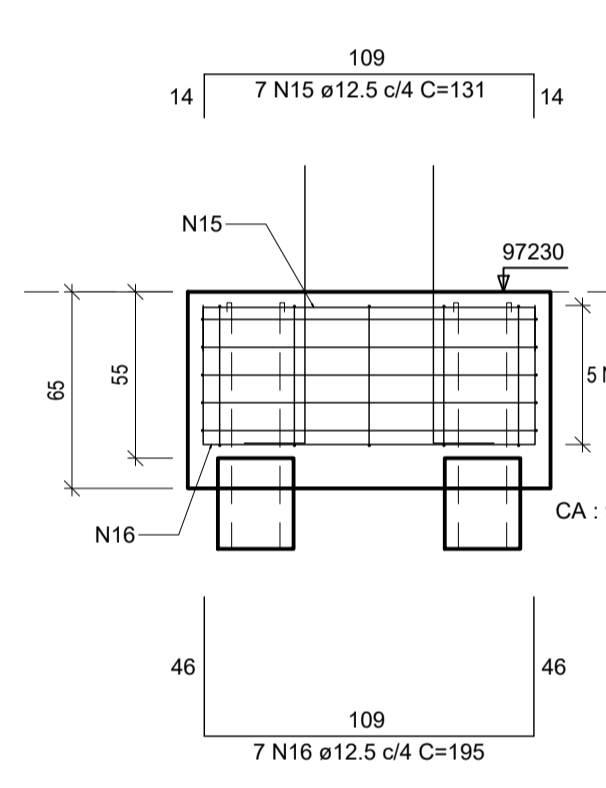
CORTE A-A = CORTE B-B  
Esc: 1:25



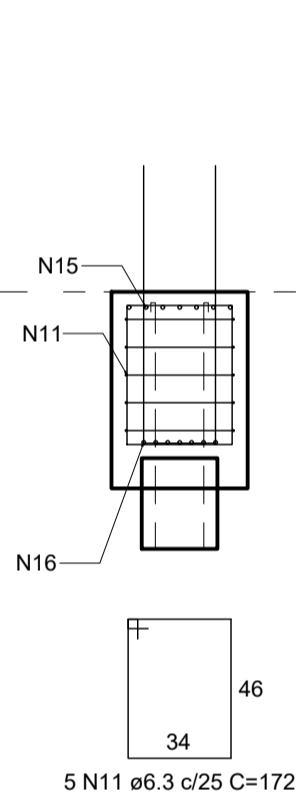
**B74**  
2xQ25x25  
PLANTA  
Esc: 1:25



CORTE A-A  
Esc: 1:25

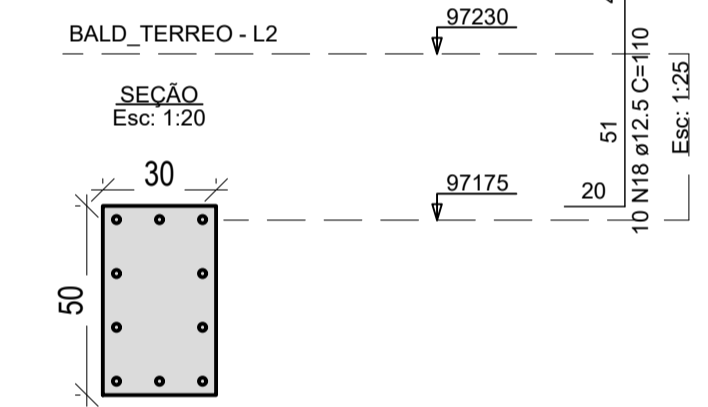


CORTE B-B  
Esc: 1:25

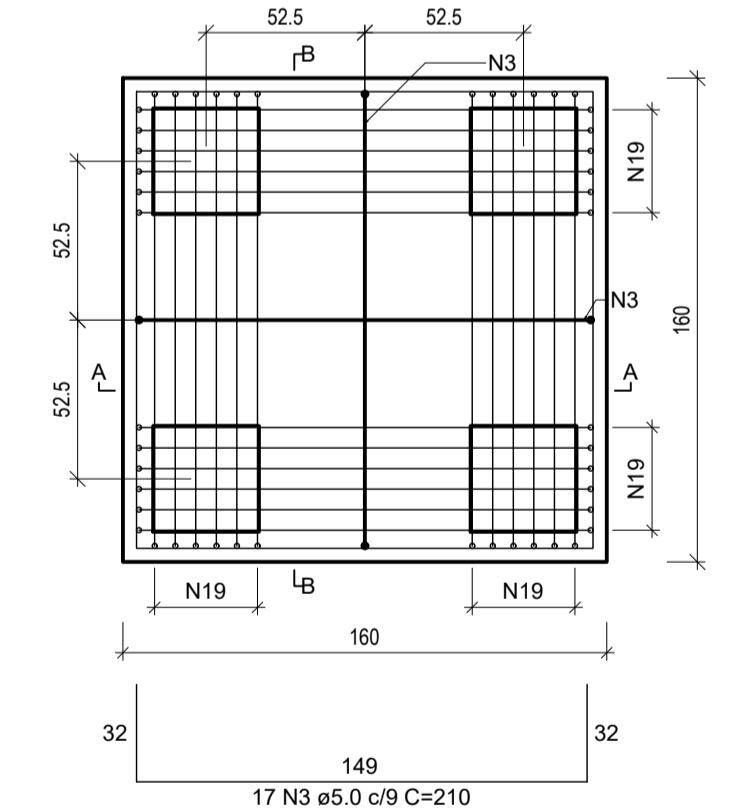


Aviso - Bloco com estaca traçonada. Tração maior que a permitida. O detalhamento deve ser reavaliado para uso em projeto executivo.

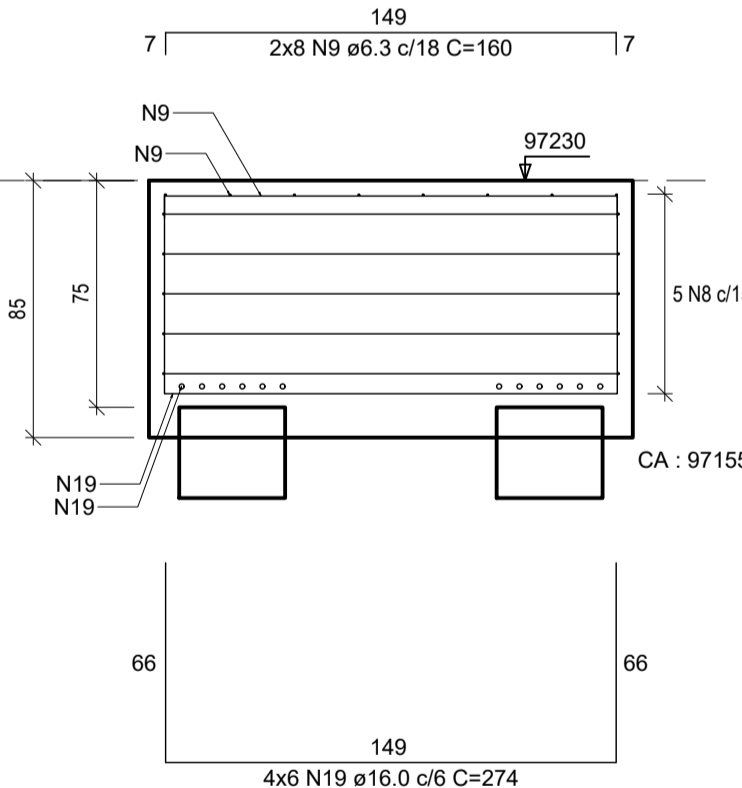
**P74**



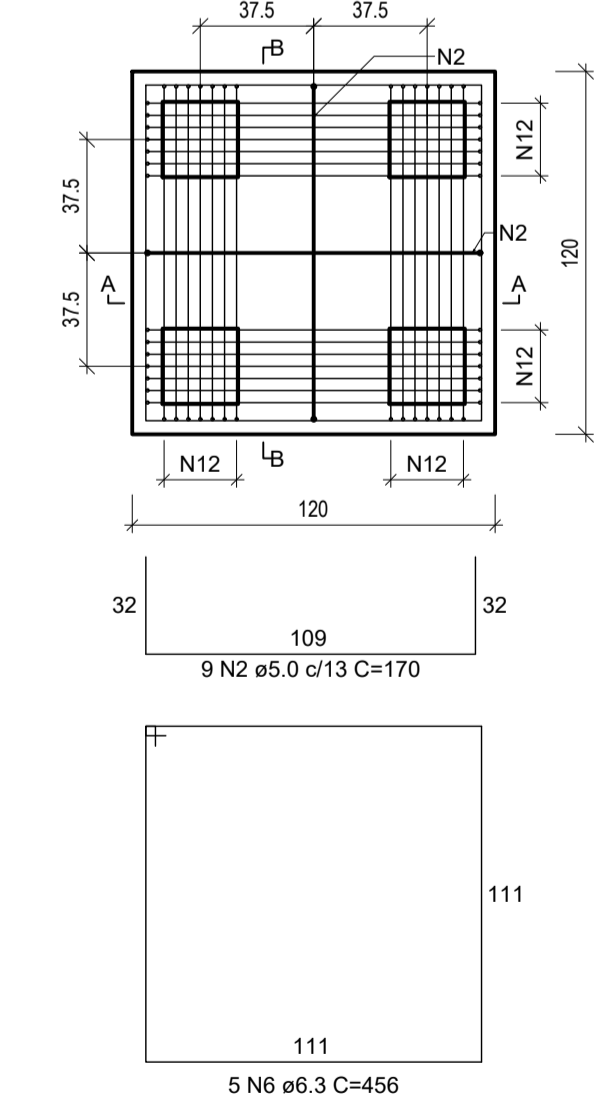
**B68**  
4xQ35x35  
PLANTA  
Esc: 1:25



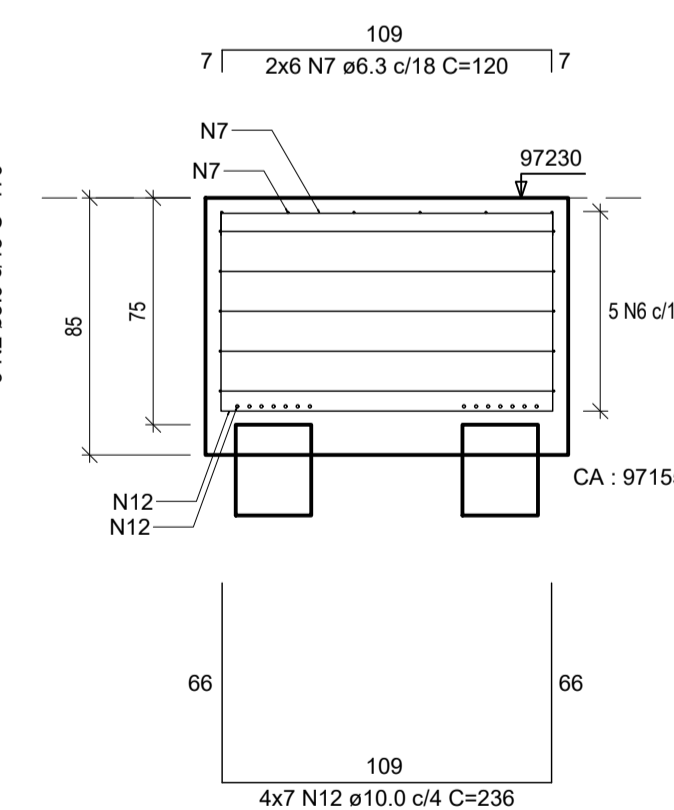
CORTE A-A = CORTE B-B  
Esc: 1:25



**B67**  
4xQ25x25  
PLANTA  
Esc: 1:25



CORTE A-A = CORTE B-B  
Esc: 1:25



NOTAS 1 (Concreto Armado):

- Concreto fck ≥ 30Mpa
- Concreto painéis Lajes alveolares fck ≥ 45Mpa
- Aços CA-50A fyk= 50kN /cm2
- Conectores de cisalhamento Ø19mm, h=127mm, fu=415Mpa
- Cobrimento c=2.5 cm, exceto Blocos de fundação c=3.5 cm
- Apiloar o fundo das Valas dos Blocos e Vigas
- Conferir Cotas e Níveis em Obra
- ca= Cota de Arrasamento da Cabeça da Estaca
- N máx = Carga Máxima em (tf) em CADA estaca do bloco considerado
- L = Comprimento mínimo de cada Estaca em (m), conforme sondagem
- e= Elevação da Viga em relação ao nível do pavimento (Ver Det.)
- BM = Broca "Morta"
- P.A.= Piso Acabado
- RN = 0.0m (Conforme Arq.)
- Para a Locação da Obra, consultar também Projeto de Arquitetura e conferir medidas e Níveis do Terreno em obra
- Compactar aterro por camadas p/ evitar deslocamentos
- A numeração dos eixos nesse projeto não coincidem necessariamente com a numeração dos eixos das paredes no projeto de Arquitetura

Nº	DATA	REVISÃO	EXECUTADO POR	APROVADO POR	NOTAS
					1- CONFERIR MEDIDAS NO LOCAL; 2- OS AMBIENTES QUE APRESENTAM INSUFICIÊNCIA DE ILUMINAÇÃO E VENTILAÇÃO NATURAL SERÃO SUPRIDOS POR ILUMINAÇÃO ARTIFICIAL (LÂMPADAS DE LED OU FLUORESCENTES) E VENTILAÇÃO MECÂNICA CONFORME DETERMINA O ART. 48 DO DECRETO ESTADUAL 12.342/1978

RESPONSÁVEL TÉCNICO  
**FABIANO TOFOLLI MOREIRA**  
ARQUITETO - CAU/SP A24366-3



**Tofolli & Moreira**  
Projetos e Construções Ltda.  
CNPJ: 09.372.436/0001-86

PROPRIETÁRIO: CENTRO UNIVERSITÁRIO MUNICIPAL DE FRANCA - Uni-FACEF	FL. 22/51
PROJETO: ANTEPROJETO DE ARQUITETURA PARA EDIFICAÇÃO DO AMBULATÓRIO ESCOLA, CLÍNICA DE PSICOLOGIA, SVO E OUTROS COM INTERLIGAÇÃO, ANEXO ÀS UNIDADES II E III.	REV.
ASSUNTO: ARMAÇÃO DOS BLOCOS DE FUNDAÇÃO	ESCALA 1:50
LOCAL: FRANCA - SP	