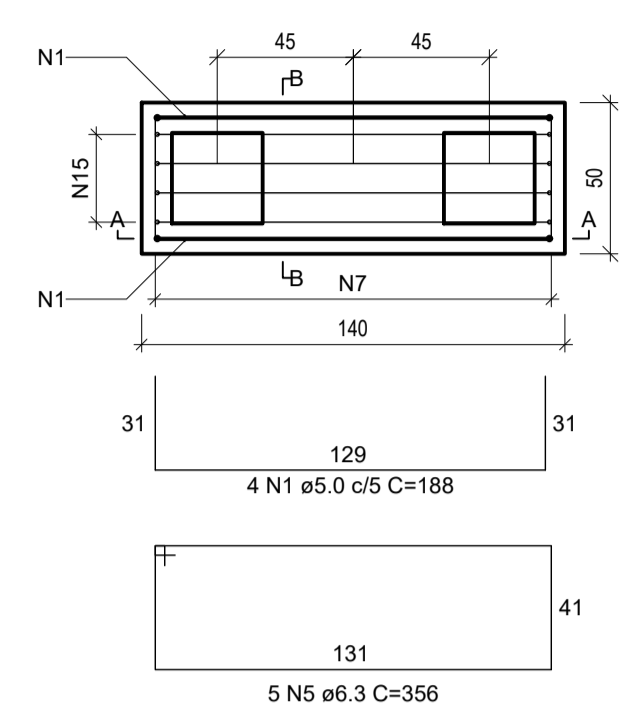
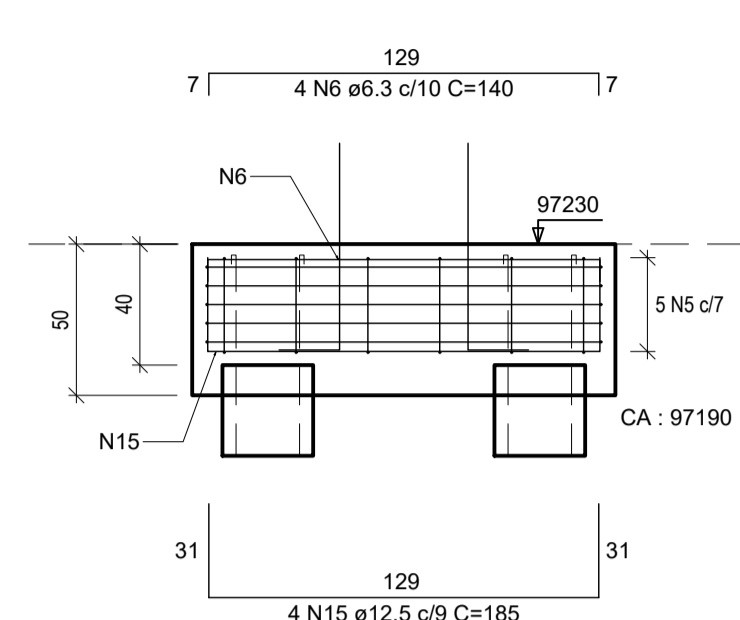


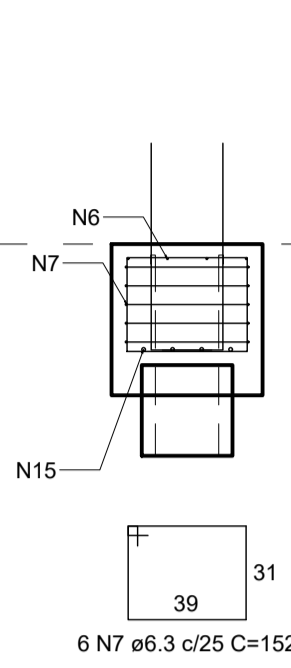
B75
2xQ30x30
PLANTA
Esc: 1:25



CORTE A-A
Esc: 1:25

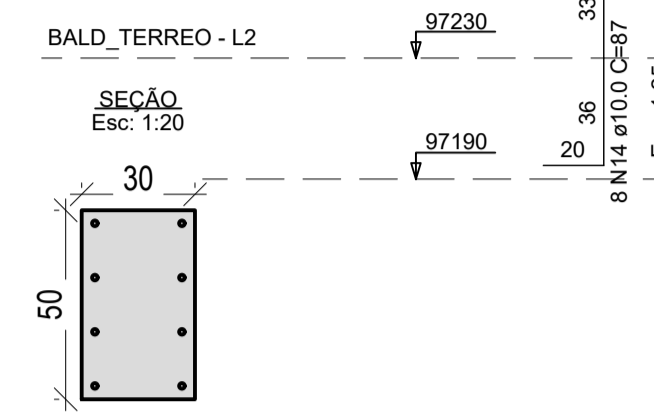


CORTE B-B
Esc: 1:25

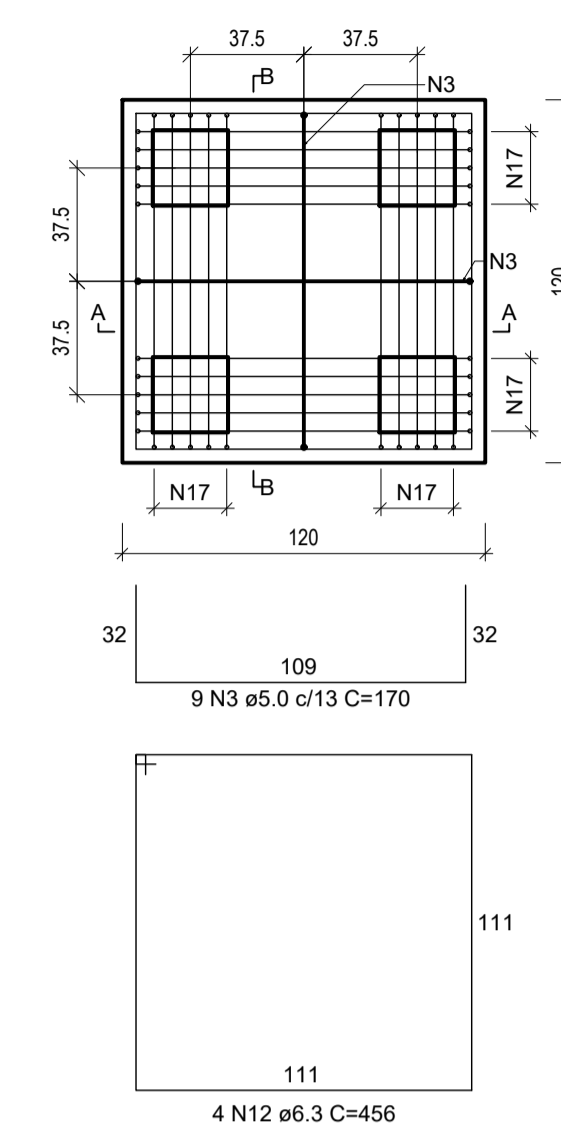


Aviso - Bloco com estaca tracionada.
Prever armaduras das estacas ancoradas na face superior do bloco.

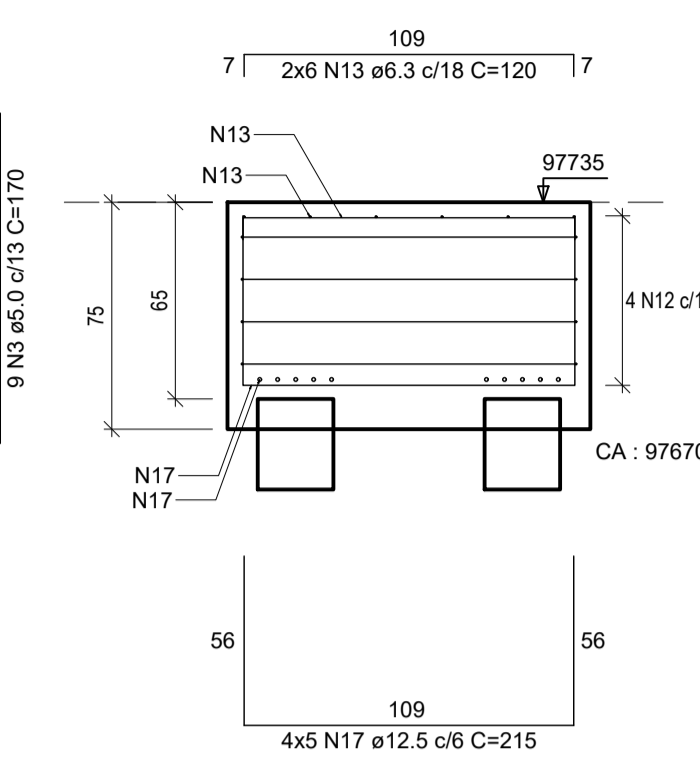
P75



B86
4xQ25x25
PLANTA
Esc: 1:25



CORTE A-A = CORTE B-B
Esc: 1:25



RELAÇÃO DO AÇO

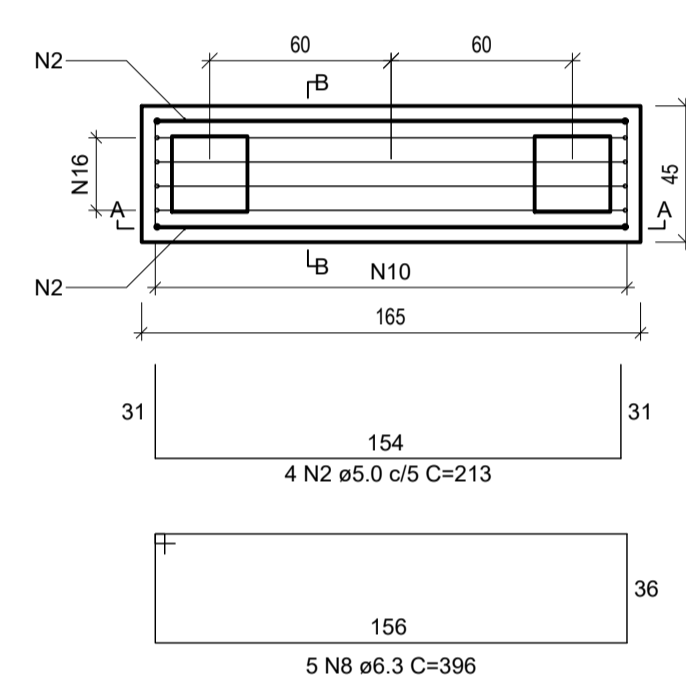
| CAO | N | DIAM (mm) | QUANT | C.UNIT (cm) | C.TOTAL (cm) |
|--------|----|-----------|-------|-------------|--------------|
| B75-L2 | 1 | 5.0 | 18 | 188 | 3384 |
| B86-L3 | 2 | 5.0 | 4 | 213 | 852 |
| P77-L2 | 3 | 5.0 | 18 | 170 | 3060 |
| | 4 | 5.0 | 30 | 190 | 5700 |
| | 5 | 6.3 | 5 | 356 | 1780 |
| | 6 | 6.3 | 72 | 140 | 10080 |
| | 7 | 6.3 | 6 | 152 | 912 |
| | 8 | 6.3 | 5 | 396 | 1980 |
| | 9 | 6.3 | 4 | 165 | 660 |
| | 10 | 6.3 | 7 | 142 | 994 |
| | 11 | 6.3 | 10 | 536 | 5360 |
| | 12 | 6.3 | 4 | 456 | 1824 |
| | 13 | 6.3 | 12 | 120 | 1440 |
| | 14 | 10.0 | 8 | 87 | 696 |
| | 15 | 12.5 | 4 | 185 | 740 |
| | 16 | 12.5 | 4 | 210 | 840 |
| | 17 | 12.5 | 20 | 315 | 4300 |
| | 18 | 12.5 | 12 | 95 | 1140 |
| | 19 | 12.5 | 8 | 60 | 480 |
| | 20 | 12.5 | 8 | 105 | 830 |
| | 21 | 16.0 | 24 | 184 | 4416 |
| | 22 | 16.0 | 20 | 204 | 4080 |
| | 23 | 16.0 | 20 | 105 | 2100 |

RESUMO DO AÇO

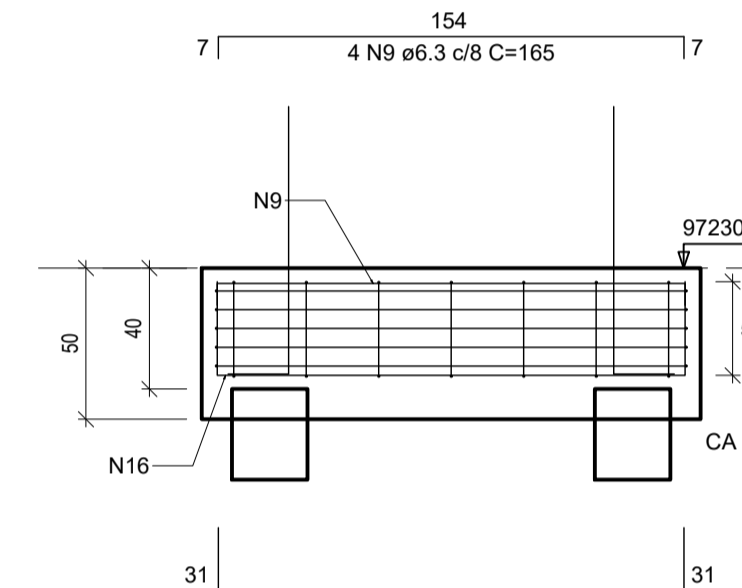
| CAO | DIAM (mm) | C.TOTAL (m) | QUANT (Barras) | PESO + 10% (kg) |
|-----------------|-----------|-------------|----------------|-----------------|
| CA50 | 6.3 | 250.3 | 23 | 67.4 |
| | 10.0 | 7 | 1 | 4.7 |
| | 12.5 | 81.3 | 8 | 86.2 |
| CA60 | 16.0 | 106 | 10 | 184 |
| | 5.0 | 130 | - | 22 |
| PESO TOTAL (kg) | | | | |
| CA50 | | 342.2 | | |
| CA60 | | 22 | | |

Volume de concreto (C-30) = 4.21 m³
Área de forma = 17.59 m²

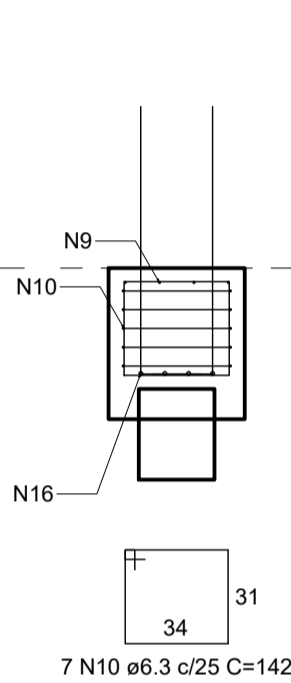
B77
2xQ25x25
PLANTA
Esc: 1:25



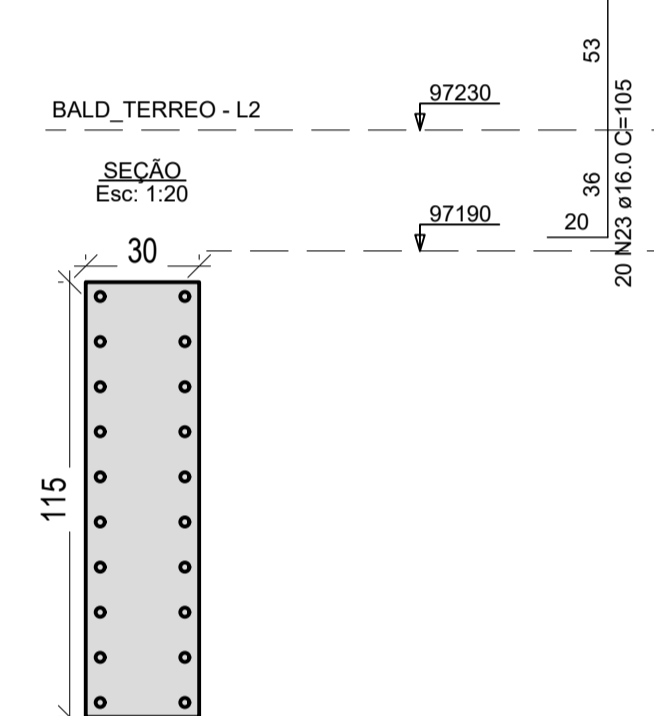
CORTE A-A
Esc: 1:25



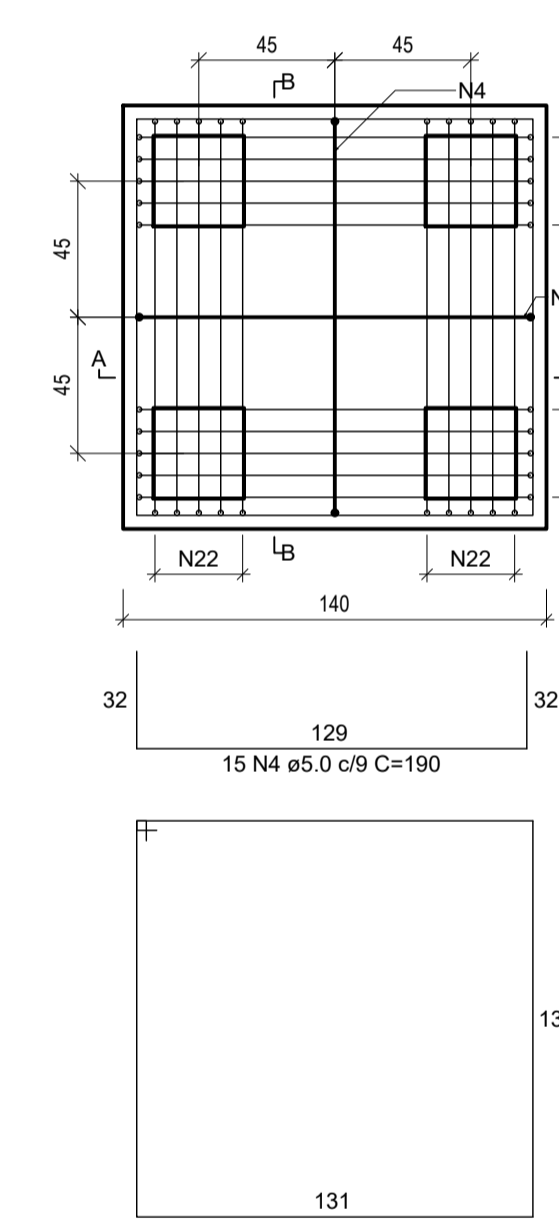
CORTE B-B
Esc: 1:25



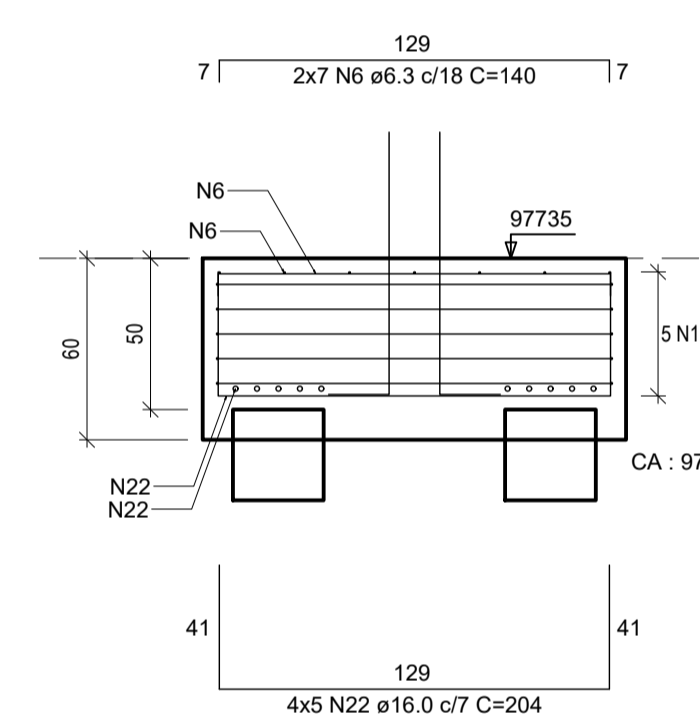
P77



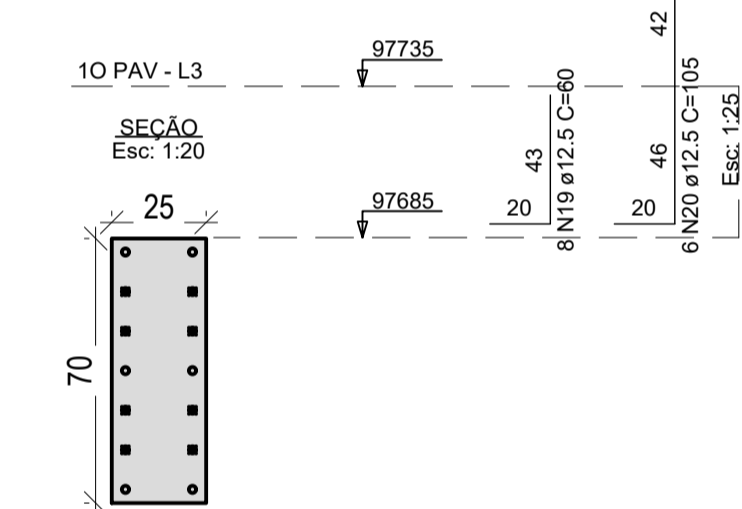
B87
4xQ30x30
PLANTA
Esc: 1:25



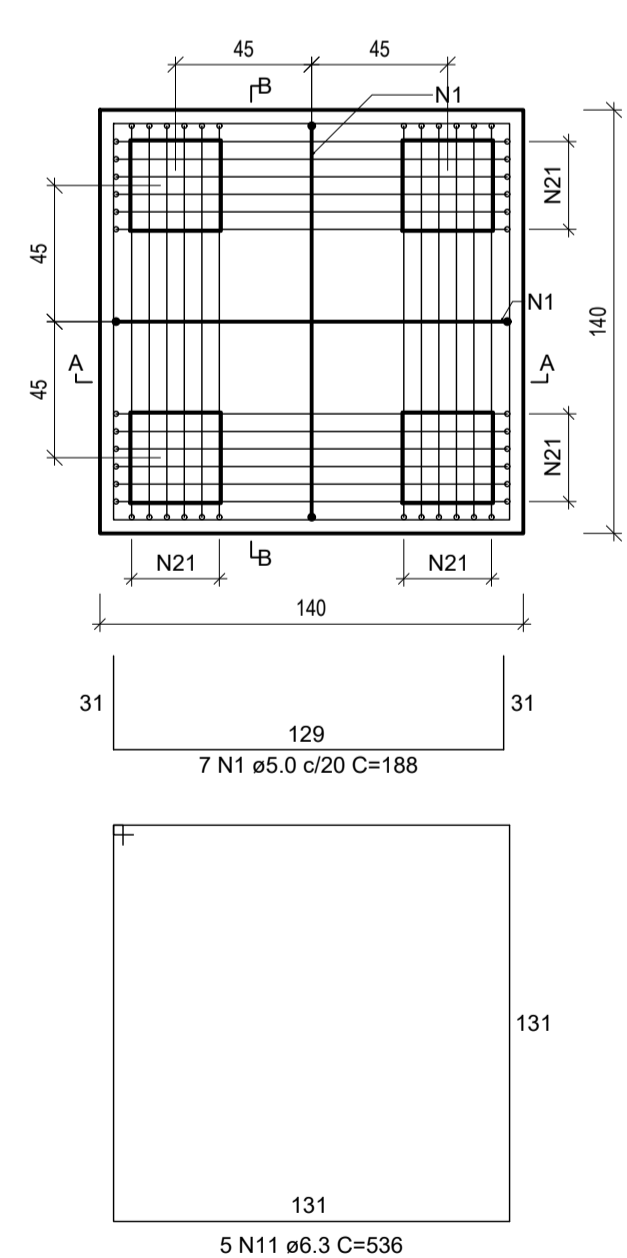
CORTE A-A = CORTE B-B
Esc: 1:25



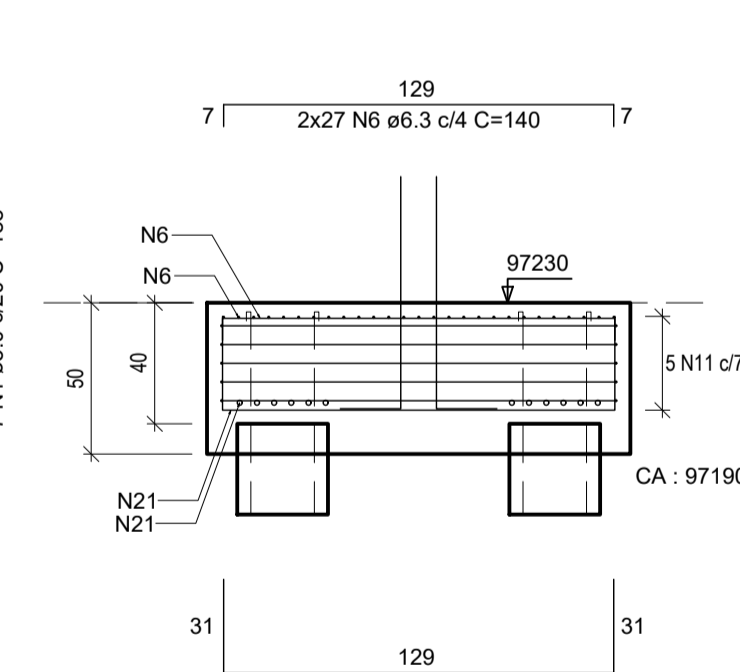
P87



B78
4xQ30x30
PLANTA
Esc: 1:25

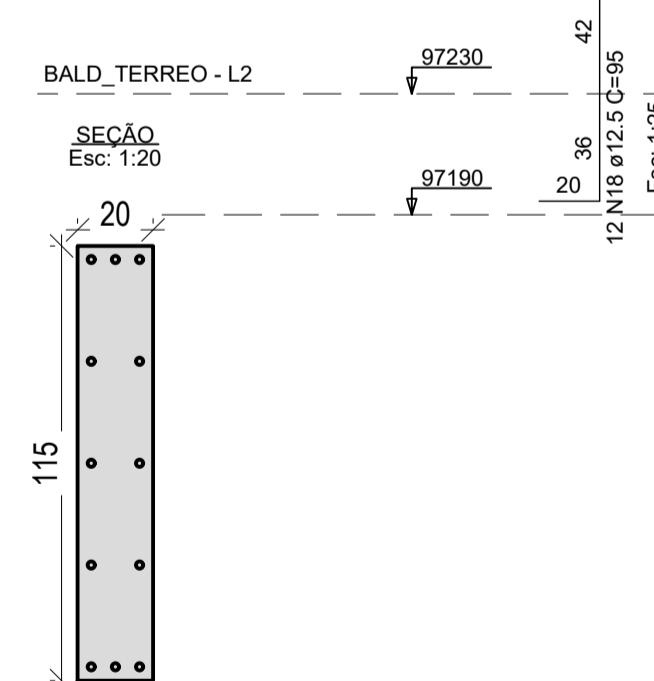


CORTE A-A = CORTE B-B
Esc: 1:25



Aviso - Bloco com estaca tracionada.
Prever armaduras das estacas ancoradas na face superior do bloco.

P78



NOTAS 1 (Concreto Armado):

- Concreto fck ≥ 30Mpa
- Concreto painéis Lajes alveolares fck ≥ 45Mpa
- Aços CA-50A fyk= 50kN /cm2
- Conectores de cisalhamento ø19mm, h=127mm, fu=415Mpa
- Cobrimento c=2.5 cm, exceto Blocos de fundação c=3.5 cm
- Apiloar o fundo das Valas dos Blocos e Vigas
- Conferir Cotas e Níveis em Obra
- ca= Cota de Arrasamento da Cabeça da Estaca
- N máx = Carga Máxima em (tf) em CADA estaca do bloco considerado
- L = Comprimento mínimo de cada Estaca em (m), conforme sondagem
- e= Elevação da Viga em relação ao nível do pavimento (Ver Det.)
- BM = Broca "Morta"
- P.A.= Piso Acabado
- RN = 0.0m (Conforme Arq.)
- Para a Locação da Obra, consultar também Projeto de Arquitetura e conferir medidas e Níveis do Terreno em obra
- Compactar aterro por camadas p/ evitar deslocamentos
- A numeração dos eixos nesse projeto não coincidem necessariamente com a numeração dos eixos das paredes no projeto de Arquitetura

| Nº | DATA | REVISÃO | EXECUTADO POR | APROVADO POR | NOTAS | RESPONSÁVEL TÉCNICO |
|----|------|---------|---------------|--------------|---|--|
| | | | | | 1- CONFERIR MEDIDAS NO LOCAL; 2- OS AMBIENTES QUE APRESENTAM INSUFICIÊNCIA DE ILUMINAÇÃO E VENTILAÇÃO NATURAL SERÃO SUPRIDOS POR ILUMINAÇÃO ARTIFICIAL (LÂMPADAS DE LED OU FLUORESCENTES) E VENTILAÇÃO MECÂNICA CONFORME DETERMINA O ART. 48 DO DECRETO ESTADUAL 12.342/1978 | FABIANO TOFOLLI MOREIRA ARQUITETO - CAU/SP A24366-3 |



Tofolli & Moreira
Projetos e Construções Ltda.
CNPJ: 09.372.436/0001-86

| | |
|--|-----------|
| PROPRIETÁRIO: CENTRO UNIVERSITÁRIO MUNICIPAL DE FRANCA - Uni-FACEF | FL. 23/51 |
| PROJETO: ANTEPROJETO DE ARQUITETURA PARA EDIFICAÇÃO DO AMBULATÓRIO ESCOLA, CLÍNICA DE PSICOLOGIA, SVO E OUTROS COM INTERLIGAÇÃO, ANEXO ÀS UNIDADES II E III. | REV. |
| ASSUNTO: ARMAÇÃO DOS BLOCOS DE FUNDAÇÃO | ESCALA |
| LOCAL: FRANCA - SP | 1:50 |