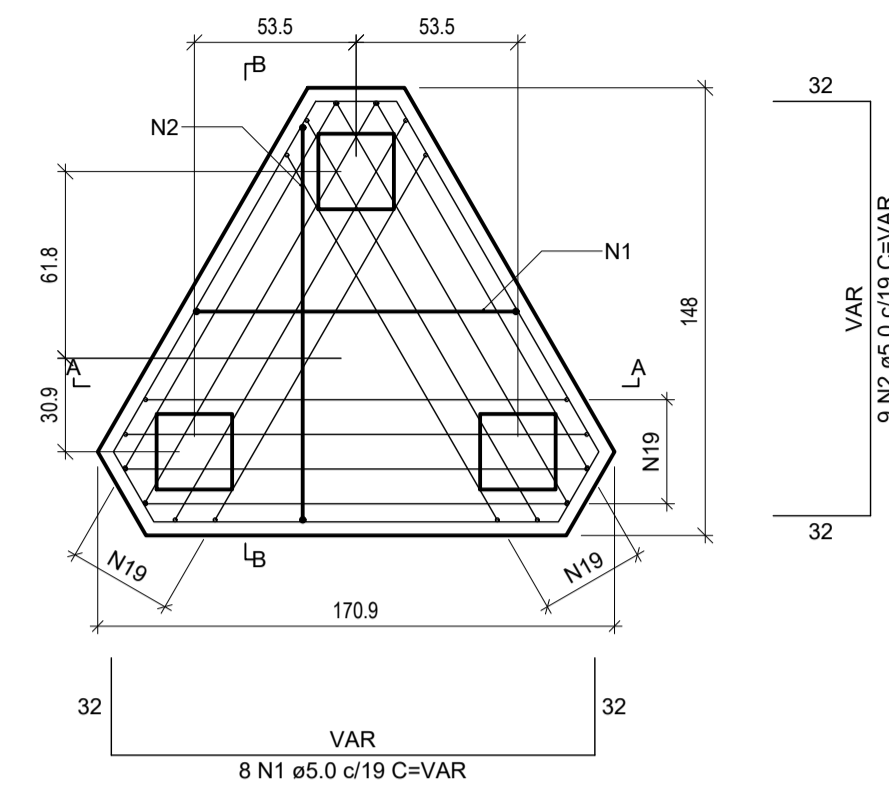
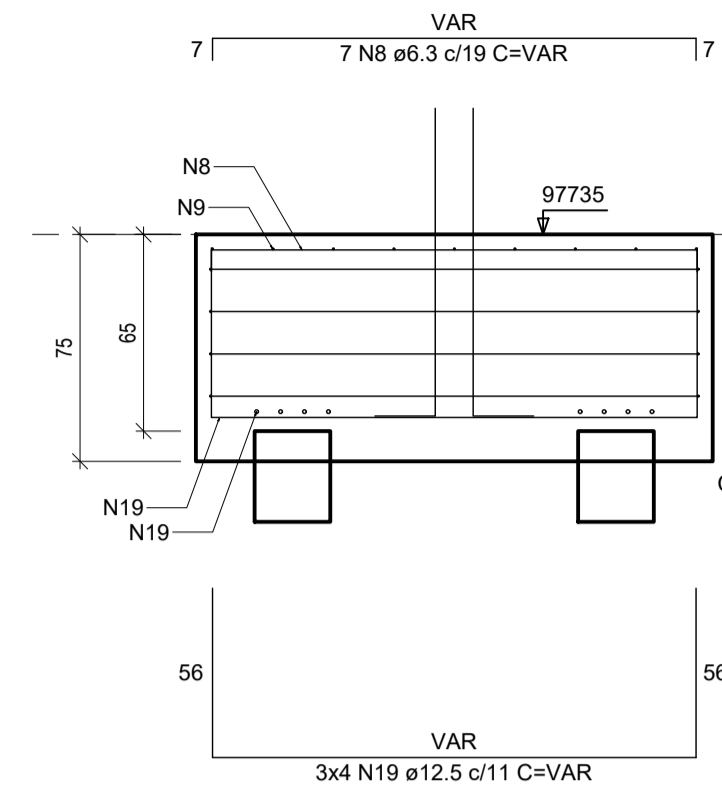


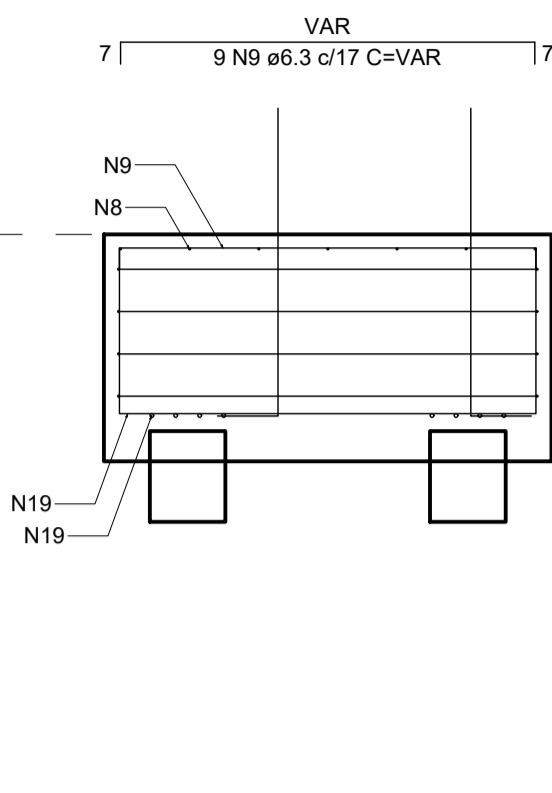
B88
3xQ25x25
PLANTA
Esc: 1:25



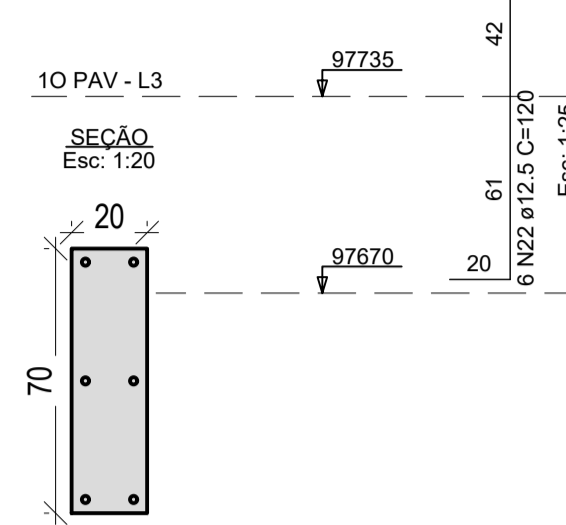
CORTE A-A
Esc: 1:25



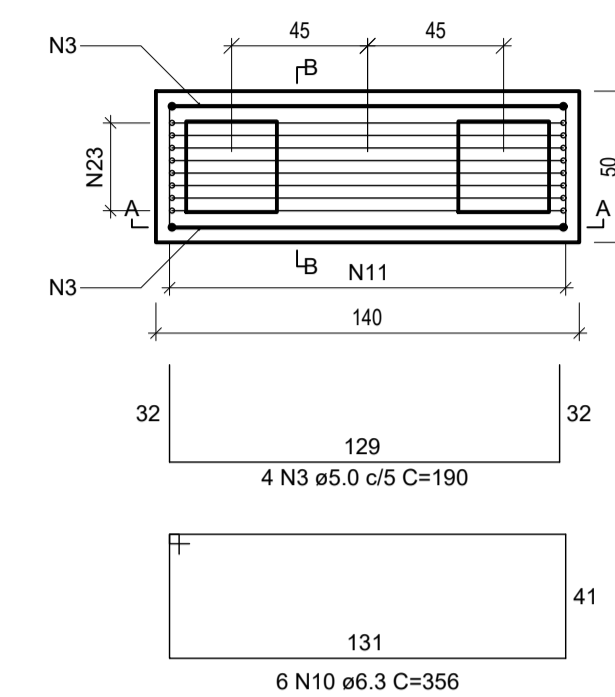
CORTE B-B
Esc: 1:25



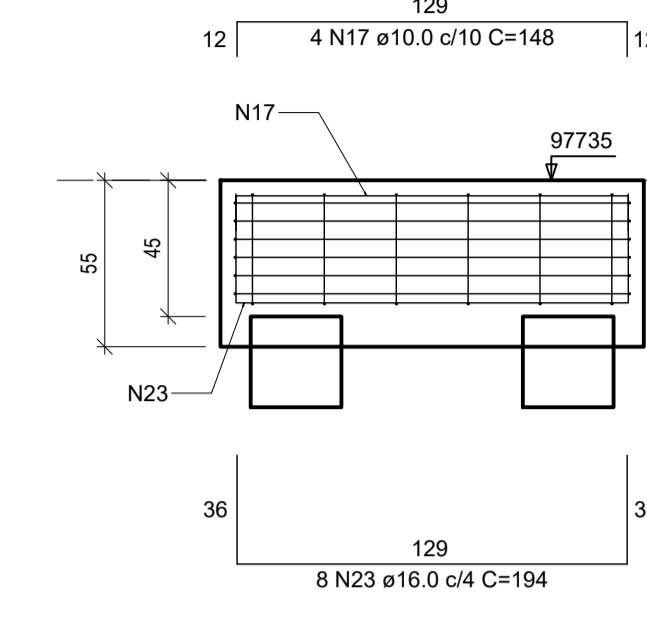
P88



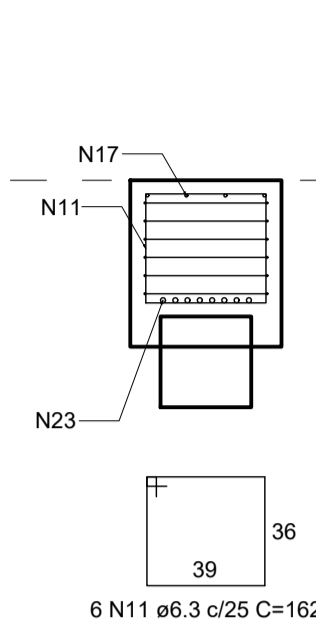
B92=B97
2xQ30x30
PLANTA
Esc: 1:25



CORTE A-A
Esc: 1:25



CORTE B-B
Esc: 1:25



RELAÇÃO DO AÇO

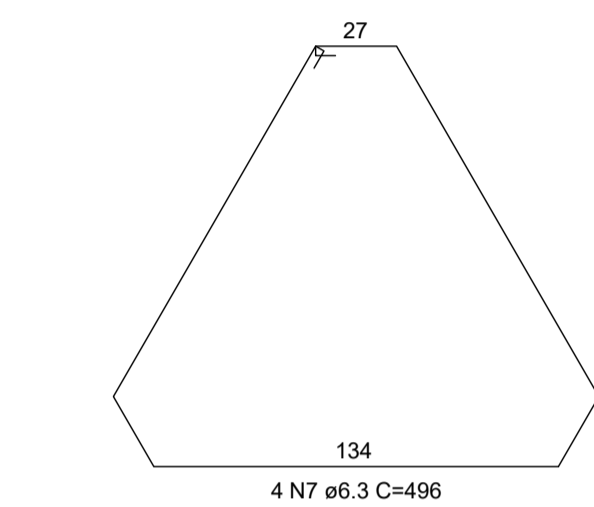
AÇO	N	DIAM (mm)	QUANT	C.UNIT (cm)	C.TOTAL (cm)
CA60	1	5.0	8	VAR	VAR
	2	5.0	9	VAR	VAR
	3	5.0	6	190	1520
	4	5.0	66	170	11220
	5	5.0	22	VAR	VAR
	6	5.0	25	VAR	VAR
	7	6.3	4	496	1984
	8	6.3	7	VAR	VAR
	9	6.3	9	VAR	VAR
	10	6.3	12	356	4272
CA50	11	6.3	12	162	1944
	12	6.3	15	456	6840
	13	6.3	36	120	4320
	14	6.3	12	583	6996
	15	6.3	32	VAR	VAR
	16	6.3	20	VAR	VAR
	17	10.0	8	148	1184
	18	10.0	12	107	1284
	19	12.5	12	VAR	VAR
	20	12.5	72	245	17640
	21	12.5	21	VAR	VAR
	22	12.5	6	120	720
	23	16.0	16	194	3104
	24	16.0	15	VAR	VAR

RESUMO DO AÇO

AÇO	DIAM (mm)	C.TOTAL (m)	QUANT + 10% (Barras)	PESO + 10% (kg)
CA50	6.3	387.4	36	104.3
	10.0	24.7	3	16.7
	12.5	294.3	27	311.8
	16.0	73.6	7	127.9
CA60	5.0	273.7	-	46.4

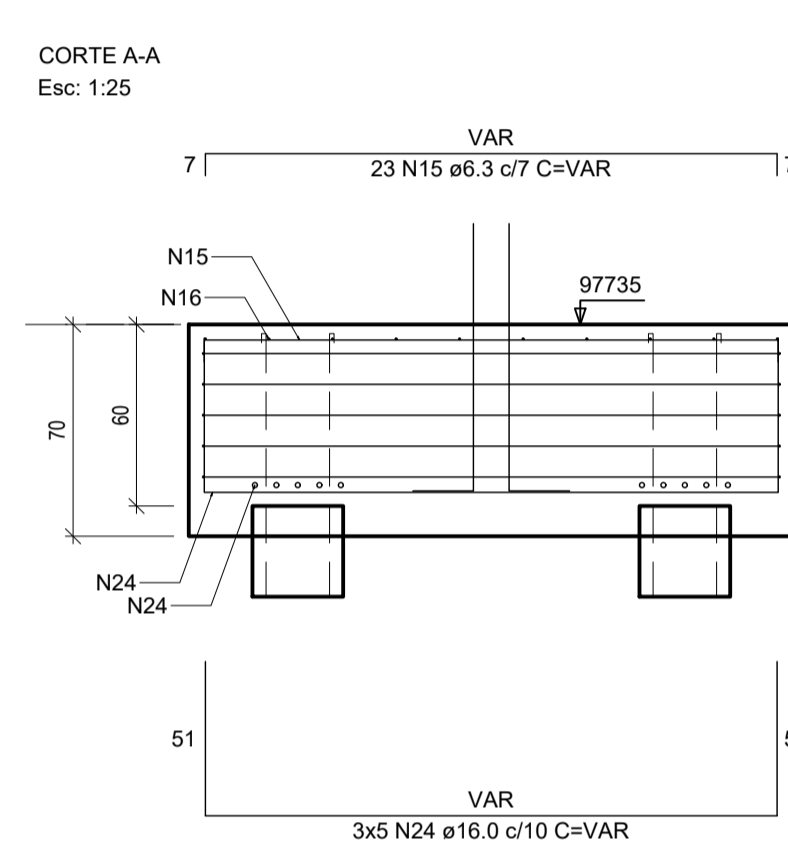
AÇO	PESO TOTAL (kg)
CA50	560.7
CA60	46.4

Volume de concreto (C-30) = 10.08 m³
Área de forma = 34.70 m²

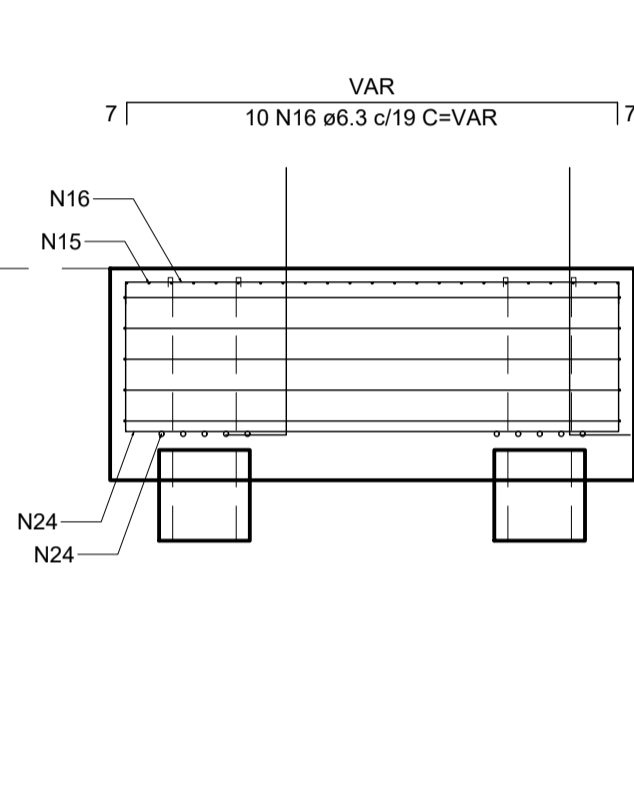


B104
3xQ30x30
PLANTA
Esc: 1:25

CORTE A-A
Esc: 1:25

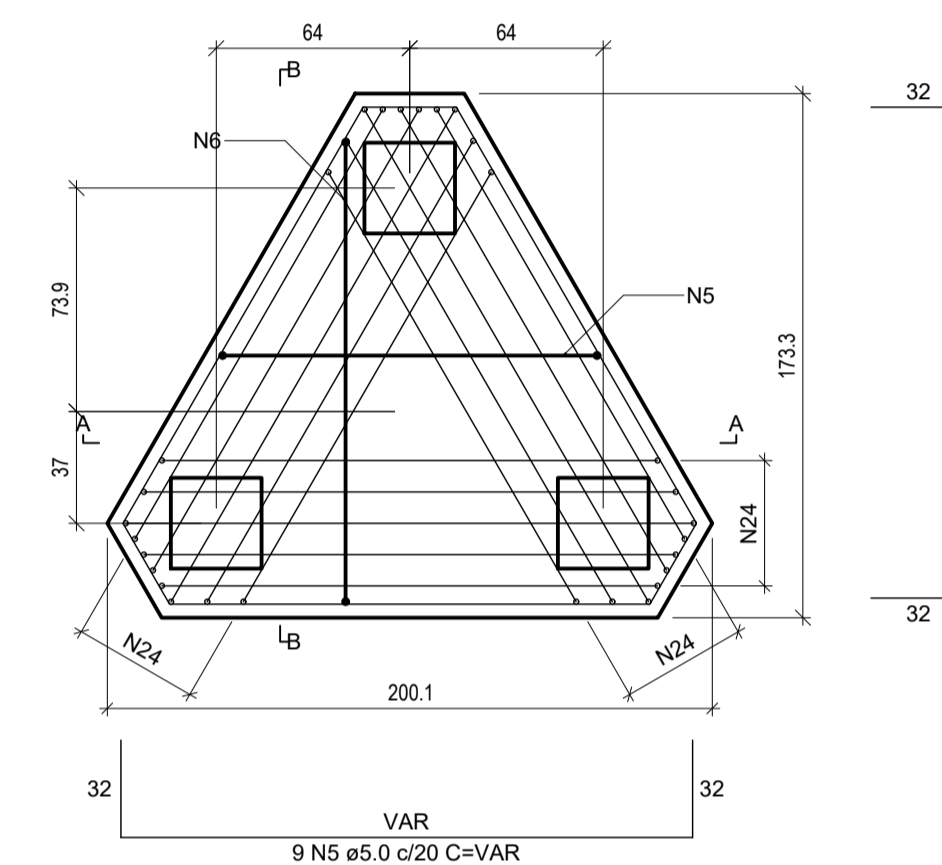
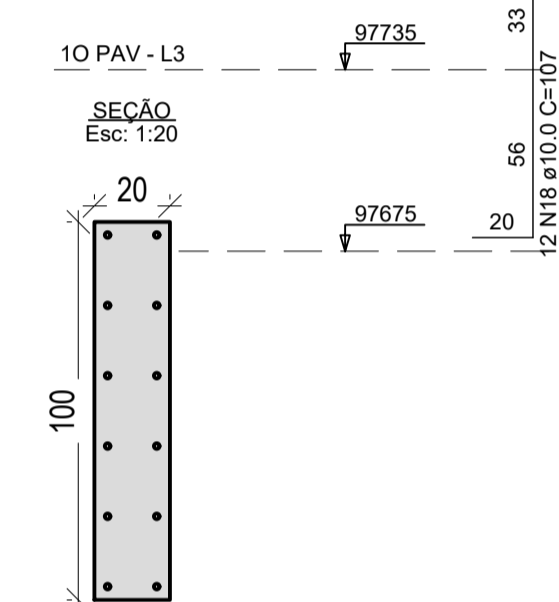


CORTE B-B
Esc: 1:25

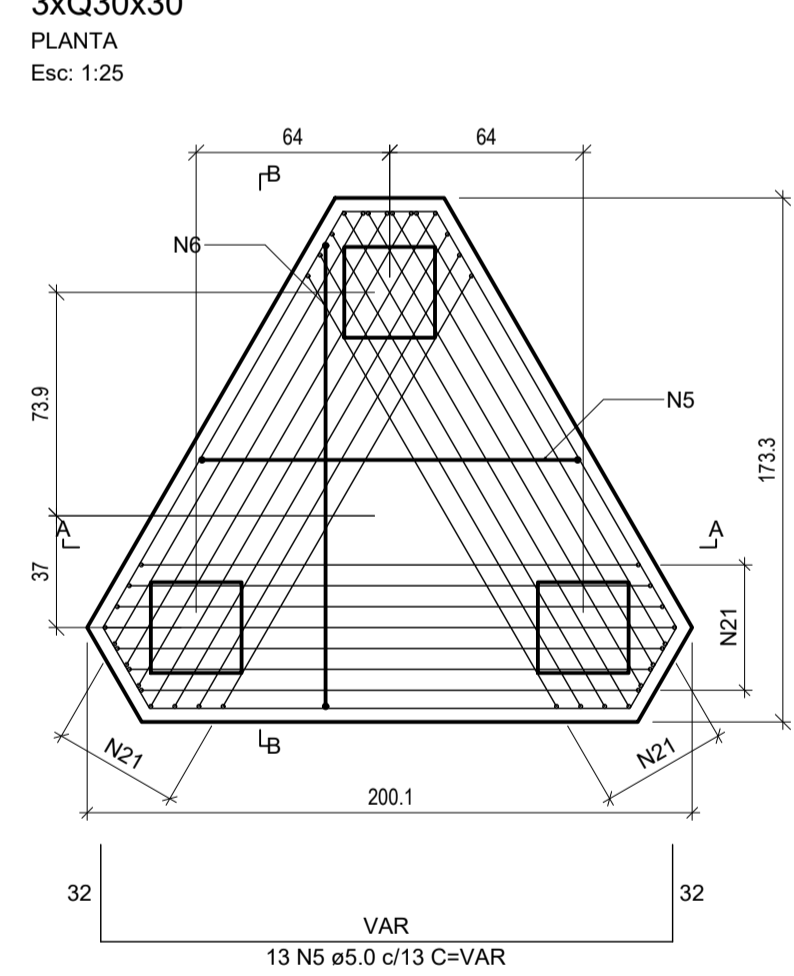


Aviso - Bloco com estaca tracionada: Tração maior que a permitida. O detalhamento deve ser reavaliado para uso em projeto executivo.

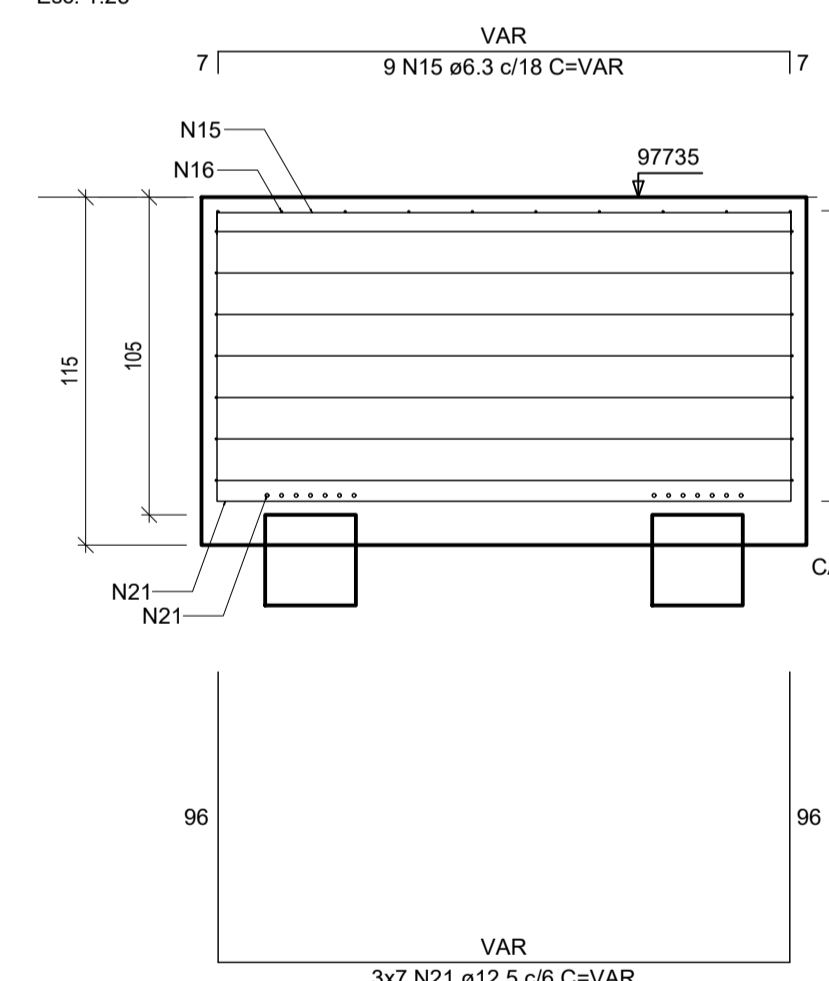
P104



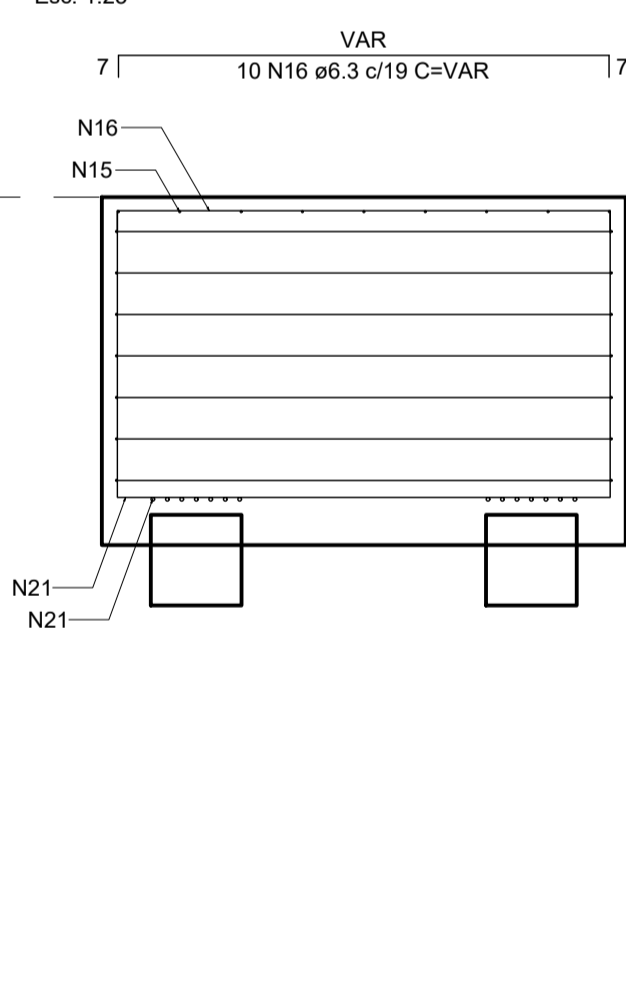
B101
3xQ30x30
PLANTA
Esc: 1:25



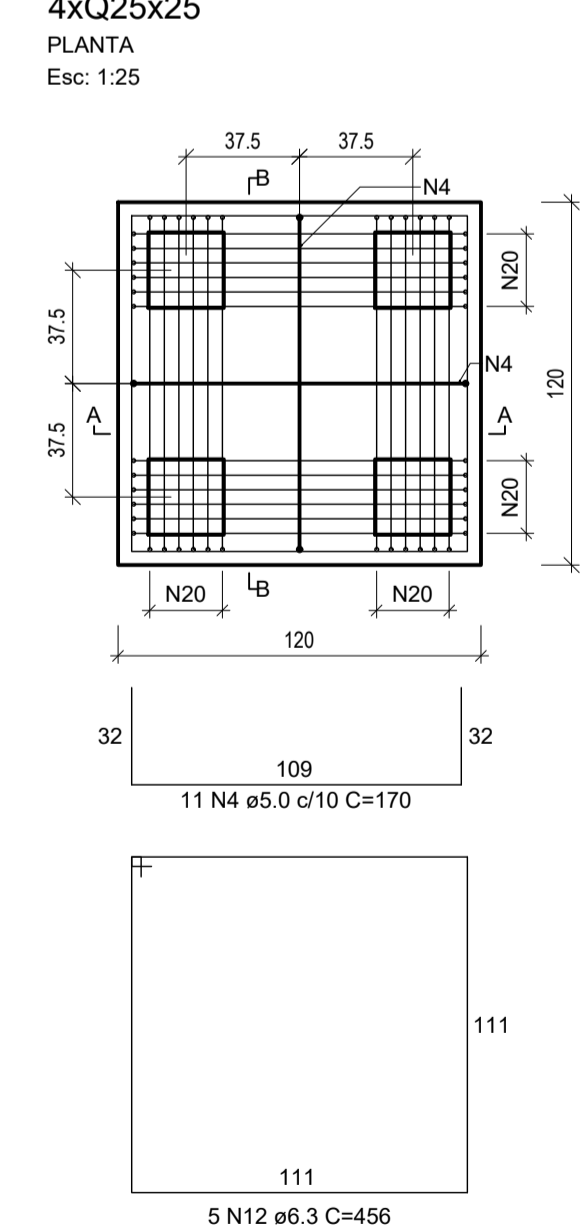
CORTE A-A
Esc: 1:25



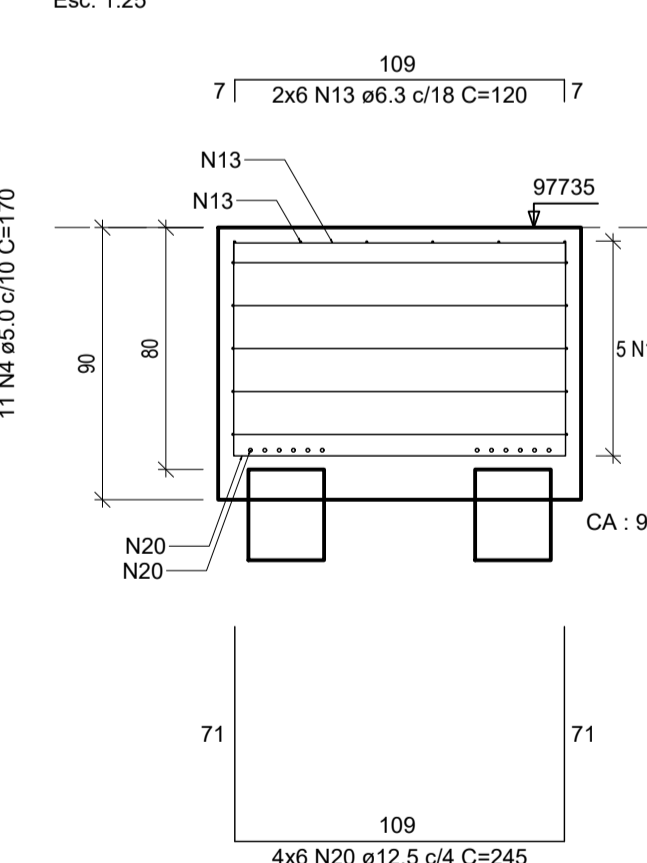
CORTE B-B
Esc: 1:25



B85=B99=B100
4xQ25x25
PLANTA
Esc: 1:25



CORTE A-A = CORTE B-B
Esc: 1:25



NOTAS 1 (Concreto Armado):

- Concreto fck ≥ 30Mpa
- Concreto painéis Lajes alveolares fck ≥ 45Mpa
- Aços CA-50A fyk= 50kN /cm2
- Conectores de cisalhamento ø19mm, h=127mm, fu=415Mpa
- Cobrimento c=2.5 cm, exceto Blocos de fundação c=3.5 cm
- Apiloar o fundo das Valas dos Blocos e Vigas
- Conferir Cotas e Níveis em Obra
- ca= Cota de Arrasamento da Cabeça da Estaca
- N máx = Carga Máxima em (tf) em CADA estaca do bloco considerado
- L = Comprimento mínimo de cada Estaca em (m), conforme sondagem
- e= Elevação da Viga em relação ao nível do pavimento (Ver Det.)
- BM = Broca "Morta"
- P.A.= Piso Acabado
- RN = 0.0m (Conforme Arq.)
- Para a Locação da Obra, consultar também Projeto de Arquitetura e conferir medidas e Níveis do Terreno em obra
- Compactar aterro por camadas p/ evitar deslocamentos
- A numeração dos eixos nesse projeto não coincidem necessariamente com a numeração dos eixos das paredes no projeto de Arquitetura

Nº	DATA	REVISÃO	EXECUTADO POR	APROVADO POR	NOTAS	RESPONSÁVEL TÉCNICO
					1- CONFERIR MEDIDAS NO LOCAL; 2- OS AMBIENTES QUE APRESENTAM INSUFICIÊNCIA DE ILUMINAÇÃO E VENTILAÇÃO NATURAL SERÃO SUPRIDOS POR ILUMINAÇÃO ARTIFICIAL (LÂMPADAS DE LED OU FLUORESCENTES) E VENTILAÇÃO MECÂNICA CONFORME DETERMINA O ART. 48 DO DECRETO ESTADUAL 12.342/1978	FABIANO TOFOLLI MOREIRA ARQUITETO - CAU/SP A24366-3



Tofolli & Moreira
Projetos e Construções Ltda.
CNPJ: 09.372.436/0001-86

PROPRIETÁRIO: CENTRO UNIVERSITÁRIO MUNICIPAL DE FRANCA - Uni-FACEF	FL. 24/51
PROJETO: ANTEPROJETO DE ARQUITETURA PARA EDIFICAÇÃO DO AMBULATÓRIO ESCOLA, CLÍNICA DE PSICOLOGIA, SVO E OUTROS COM INTERLIGAÇÃO, ANEXO ÀS UNIDADES II E III.	REV.
ASSUNTO: ARMAÇÃO DOS BLOCOS DE FUNDAÇÃO	ESCALA 1:50
LOCAL: FRANCA - SP	