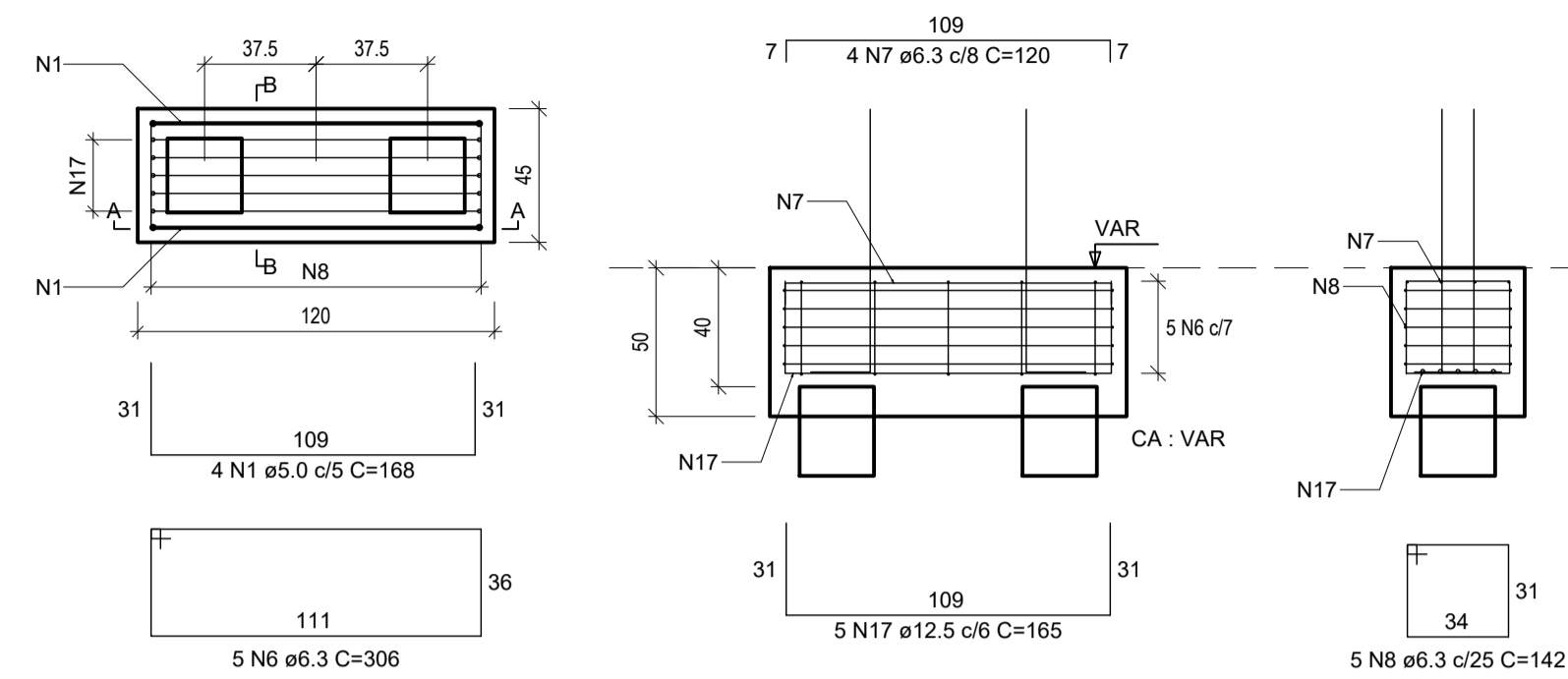
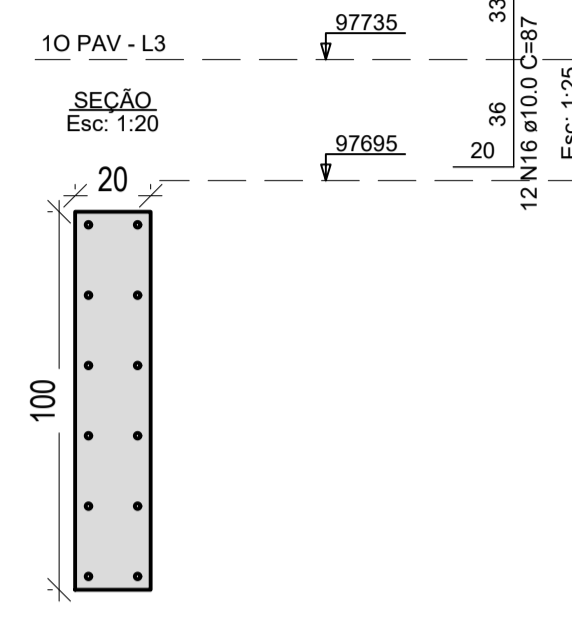


B90=B91=B93=B94=B95=B96=B105
2xQ25x25

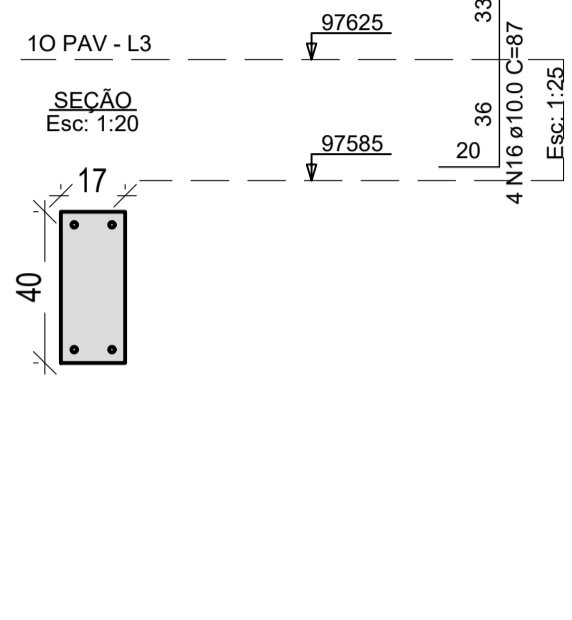
PLANTA Esc: 1:25 CORTE A-A Esc: 1:25 CORTE B-B Esc: 1:25



P105

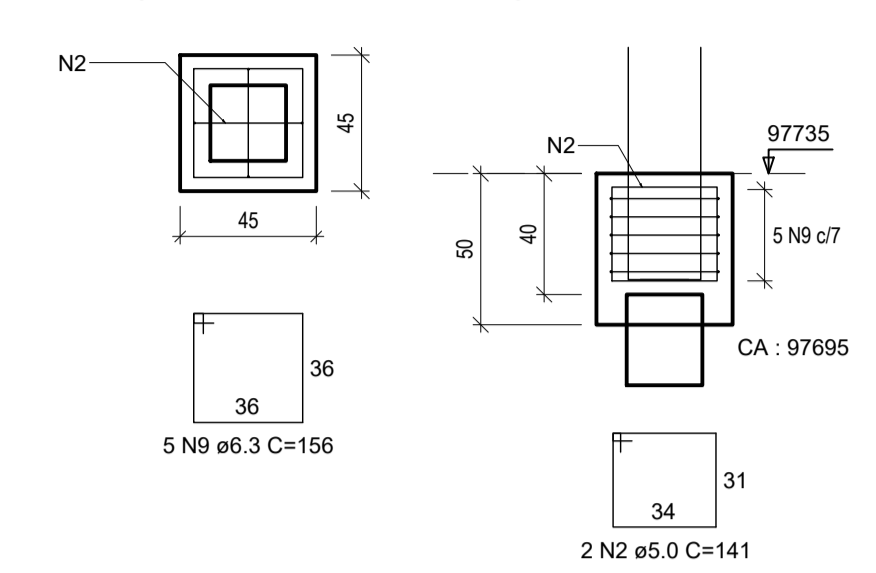


P90

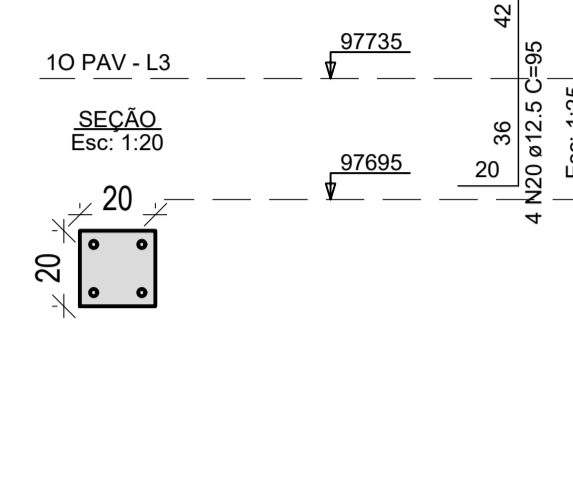


B106=B107=B108
1xQ25x25

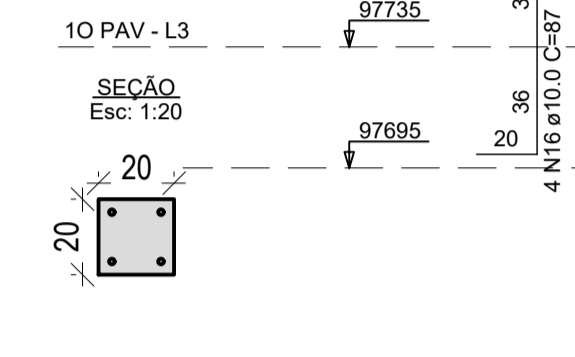
PLANTA Esc: 1:25 CORTE Esc: 1:25



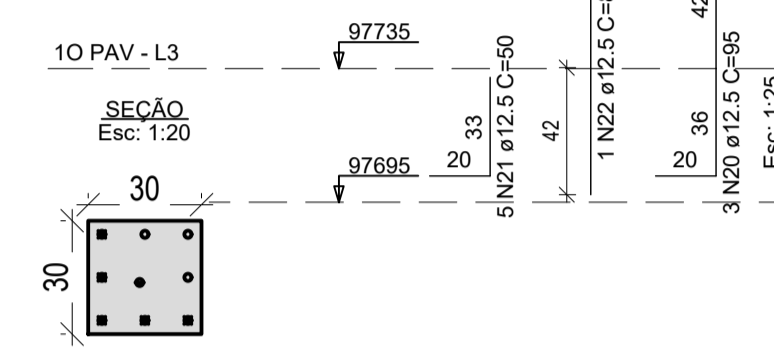
P106



P107



P108



RELAÇÃO DO AÇO

| AÇO | N | DIAM (mm) | QUANT | C.UNIT (cm) | C.TOTAL (cm) |
|------|----|-----------|-------|-------------|--------------|
| CA60 | 1 | 5.0 | 28 | 168 | 4704 |
| | 2 | 5.0 | 6 | 141 | 846 |
| | 3 | 5.0 | 18 | 210 | 3780 |
| | 4 | 5.0 | 8 | 225 | 1800 |
| | 5 | 5.0 | 8 | 224 | 1792 |
| | 6 | 6.3 | 35 | 306 | 10710 |
| | 7 | 6.3 | 28 | 120 | 3360 |
| | 8 | 6.3 | 35 | 142 | 4970 |
| | 9 | 6.3 | 15 | 156 | 2340 |
| | 10 | 6.3 | 5 | 646 | 3230 |
| | 11 | 6.3 | 37 | 160 | 5920 |
| | 12 | 6.3 | 16 | 175 | 2800 |
| | 13 | 6.3 | 5 | 644 | 3220 |
| | 14 | 6.3 | 17 | 174 | 2958 |
| | 15 | 10.0 | 14 | 298 | 4172 |
| | 16 | 10.0 | 26 | 87 | 2262 |
| | 17 | 12.5 | 35 | 165 | 5775 |
| | 18 | 12.5 | 10 | 296 | 2960 |
| | 19 | 12.5 | 12 | 285 | 3420 |
| | 20 | 12.5 | 39 | 95 | 3705 |
| | 21 | 12.5 | 5 | 50 | 250 |
| | 22 | 12.5 | 1 | 83 | 83 |
| | 23 | 16.0 | 8 | 284 | 2272 |
| | 24 | 16.0 | 14 | 105 | 1470 |

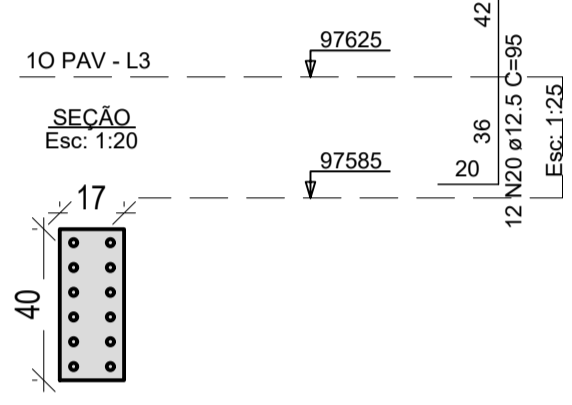
RESUMO DO AÇO

| AÇO | DIAM (mm) | C.TOTAL (m) | QUANT + 10% (Barras) | PESO + 10% (kg) |
|------|-----------|-------------|----------------------|-----------------|
| CA50 | 6.3 | 395.1 | 37 | 106.3 |
| | 10.0 | 64.3 | 6 | 43.6 |
| | 12.5 | 161.9 | 15 | 171.6 |
| | 16.0 | 37.4 | 4 | 65 |
| | 5.0 | 129.2 | - | 21.9 |

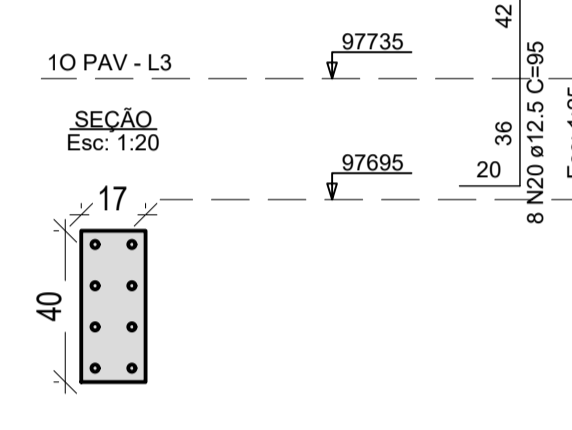
PESO TOTAL (kg)
CA50 386.5
CA60 21.9
Volume de concreto (C-30) = 7.36 m³
Área de forma = 31.45 m²

Aviso - Bloco com estaca tracionada. Prever armaduras das estacas ancoradas na face superior do bloco.

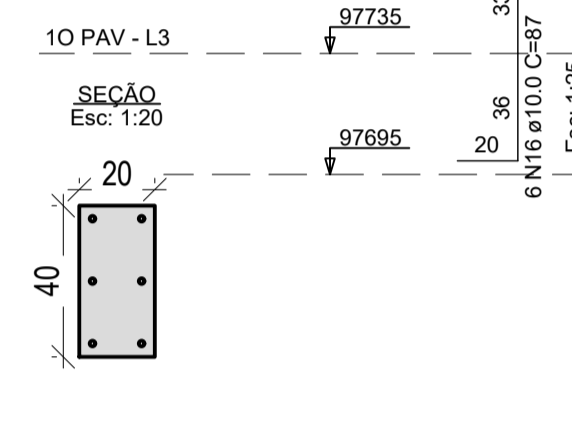
P91



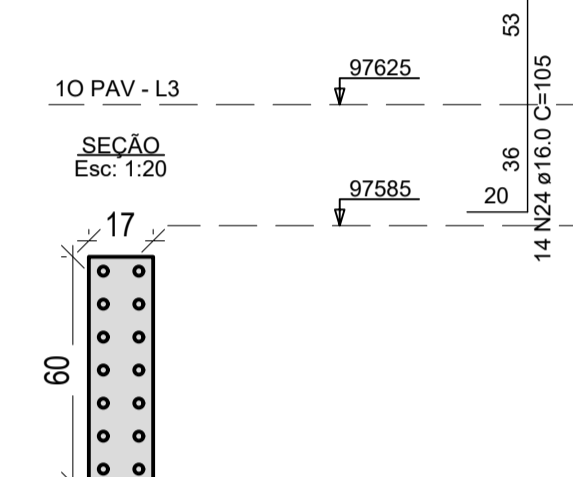
P93



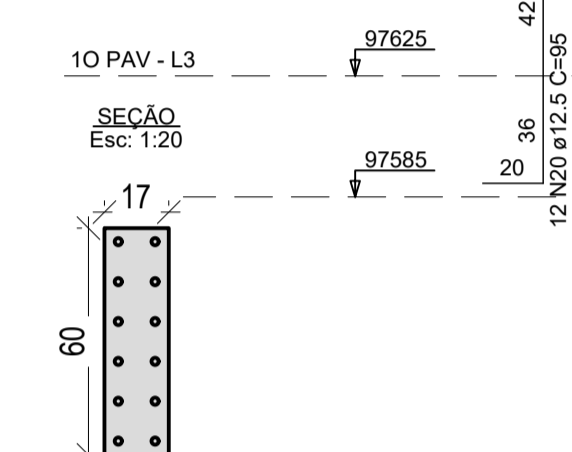
P94



P95

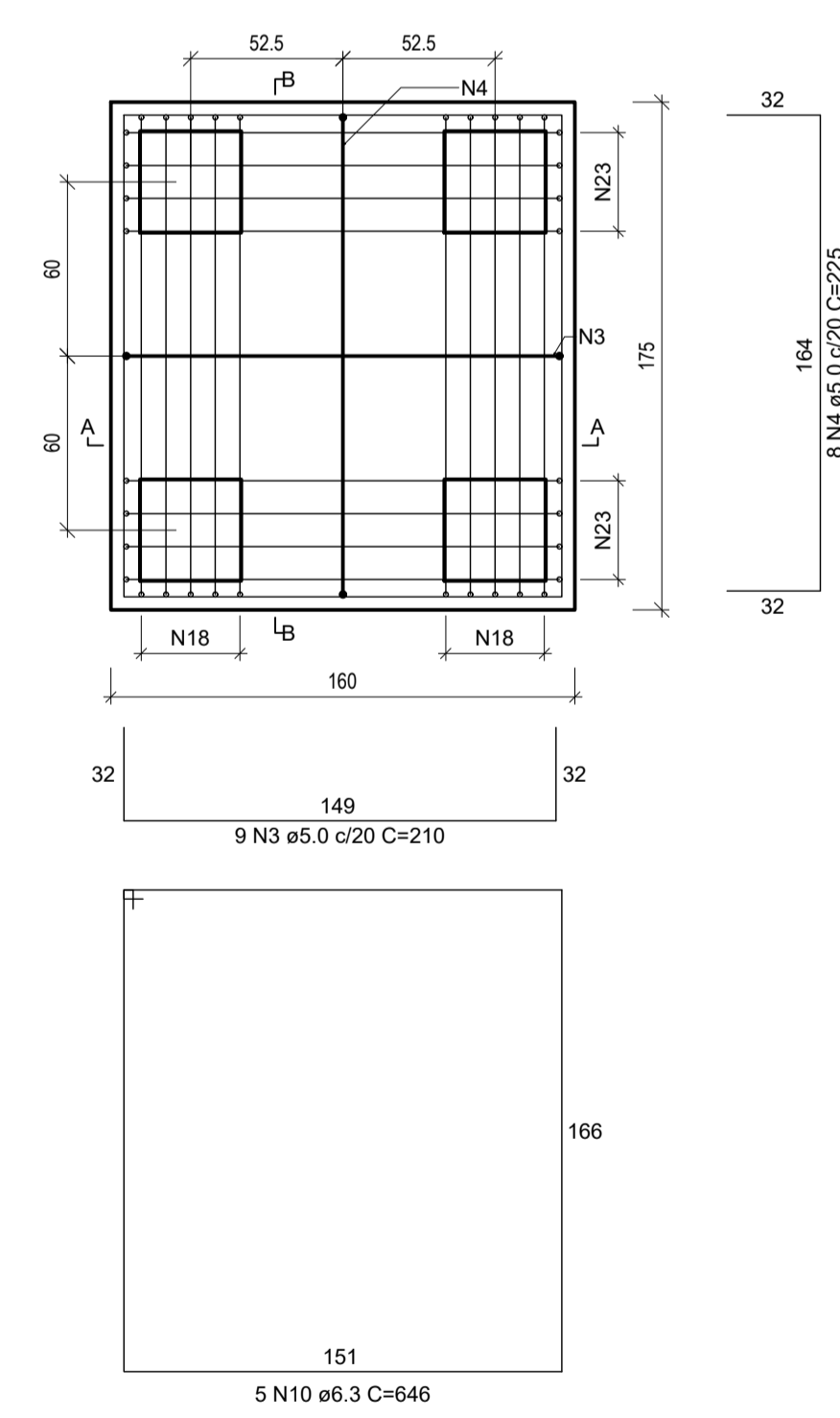


P96

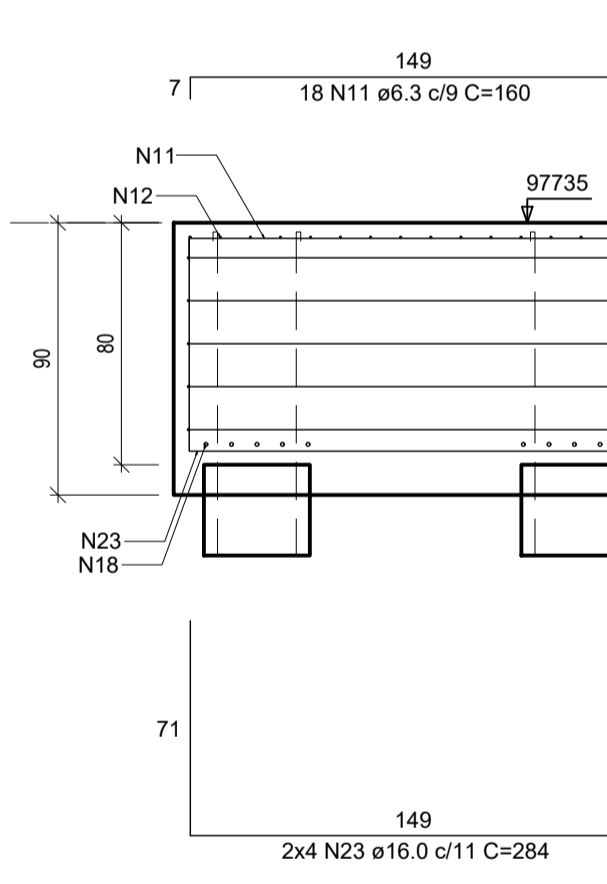


B84-89
4xQ35x35

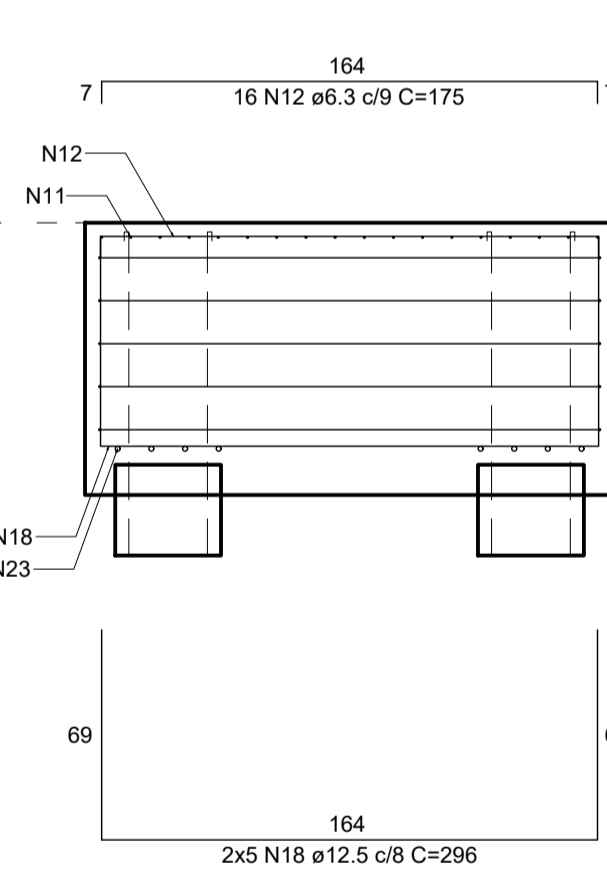
PLANTA Esc: 1:25 CORTE A-A Esc: 1:25 CORTE B-B Esc: 1:25



CORTE A-A Esc: 1:25



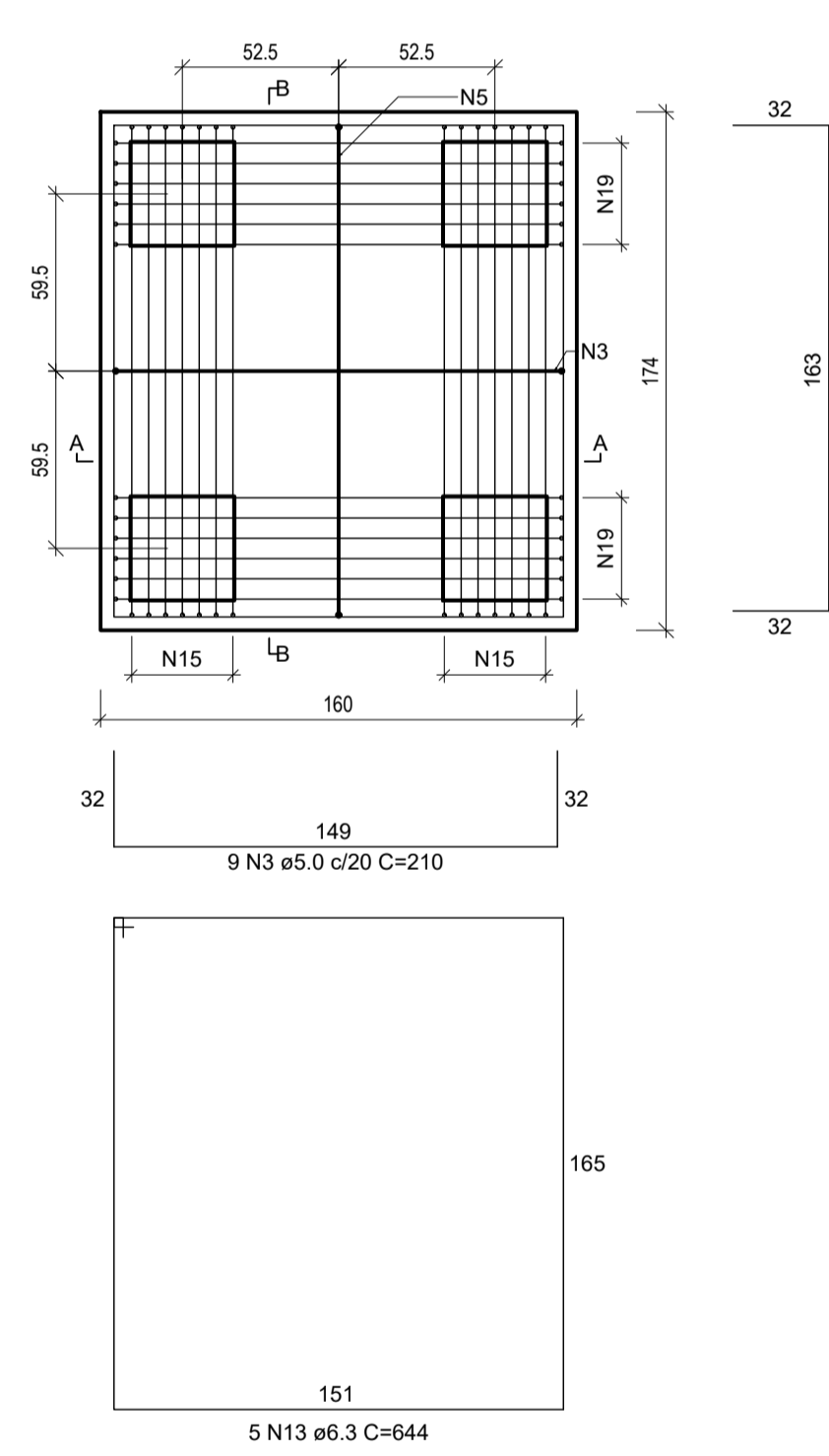
CORTE B-B Esc: 1:25



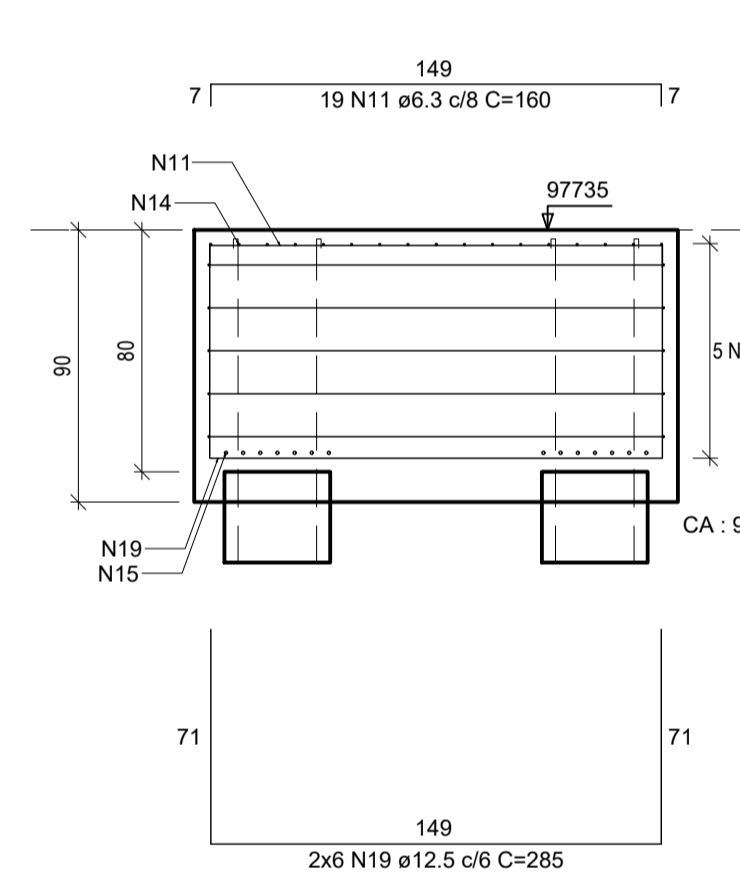
Aviso - Bloco com estaca tracionada. Prever armaduras das estacas ancoradas na face superior do bloco.

B98-103
4xQ35x35

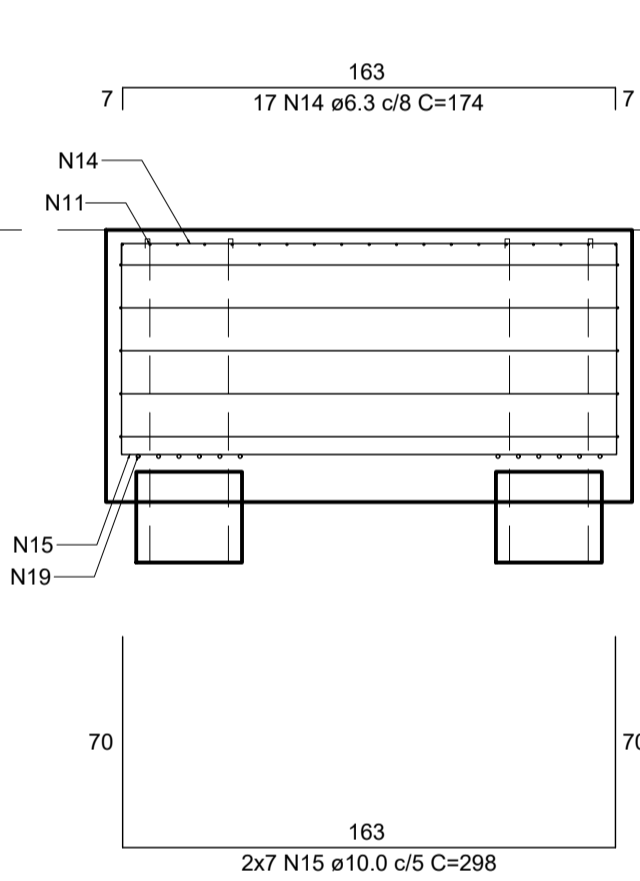
PLANTA Esc: 1:25 CORTE A-A Esc: 1:25 CORTE B-B Esc: 1:25



CORTE A-A Esc: 1:25



CORTE B-B Esc: 1:25



NOTAS 1 (Concreto Armado):

- Concreto fck ≥ 30Mpa
- Concreto painéis Lajes alveolares fck ≥ 45Mpa
- Aços CA-50A fyk= 50kN /cm2
- Conectores de cisalhamento Ø19mm, h=127mm, fu=415Mpa
- Cobrimento c=2.5 cm, exceto Blocos de fundação c=3.5 cm
- Apliar o fundo das Valas dos Blocos e Vigas
- Conferir Cotas e Níveis em Obra
- ca= Cota de Arrasamento da Cabeça da Estaca
- N máx = Carga Máxima em (tf) em CADA estaca do bloco considerado
- L = Comprimento mínimo de cada Estaca em (m), conforme sondagem
- e= Elevação da Viga em relação ao nível do pavimento (Ver Det.)
- BM = Broca "Morta"
- P.A.= Piso Acabado
- RN = 0.0m (Conforme Arq.)
- Para a Locação da Obra, consultar também Projeto de Arquitetura e conferir medidas e Níveis do Terreno em obra
- Compactar aterro por camadas p/ evitar deslocamentos
- A numeração dos eixos nesse projeto não coincidem necessariamente com a numeração dos eixos das paredes no projeto de Arquitetura

| Nº | DATA | REVISÃO | EXECUTADO POR | APROVADO POR | NOTAS | RESPONSÁVEL TÉCNICO |
|----|------|---------|---------------|--------------|---|--|
| | | | | | 1- CONFERIR MEDIDAS NO LOCAL; 2- OS AMBIENTES QUE APRESENTAM INSUFICIÊNCIA DE ILUMINAÇÃO E VENTILAÇÃO NATURAL SERÃO SUPRIDOS POR ILUMINAÇÃO ARTIFICIAL (LÂMPADAS DE LED OU FLUORESCENTES) E VENTILAÇÃO MECÂNICA CONFORME DETERMINA O ART. 48 DO DECRETO ESTADUAL 12.342/1978 | FABIANO TOFOLLI MOREIRA ARQUITETO - CAU/SP A24366-3 |



Tofolli & Moreira
Projetos e Construções Ltda.
CNPJ: 09.372.436/0001-86

| | |
|--|-----------|
| PROPRIETÁRIO: CENTRO UNIVERSITÁRIO MUNICIPAL DE FRANCA - Uni-FACEF | FL. 25/51 |
| PROJETO: ANTEPROJETO DE ARQUITETURA PARA EDIFICAÇÃO DO AMBULATÓRIO ESCOLA, CLÍNICA DE PSICOLOGIA, SVO E OUTROS COM INTERLIGAÇÃO, ANEXO ÀS UNIDADES II E III. | REV. |
| ASSUNTO: ARMAÇÃO DOS BLOCOS DE FUNDAÇÃO | ESCALA |
| LOCAL: FRANCA - SP | 1:50 |