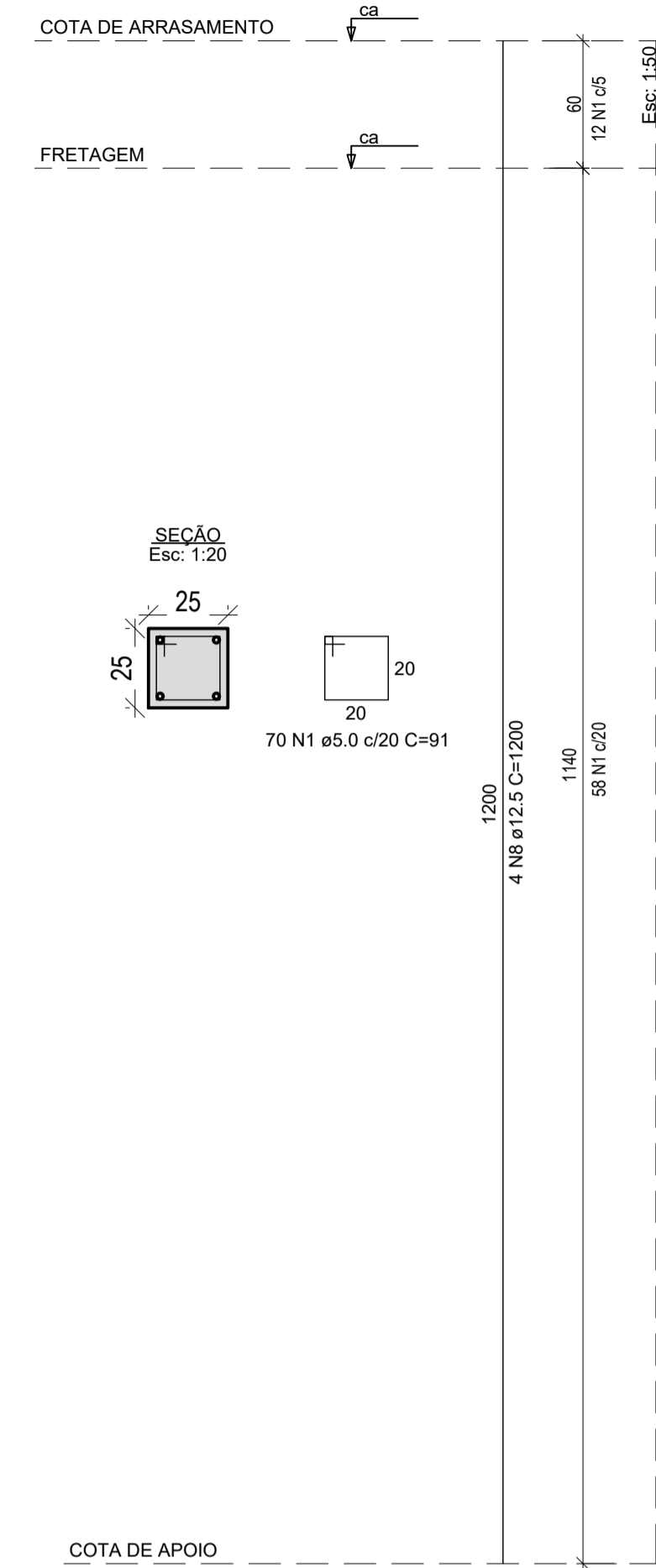
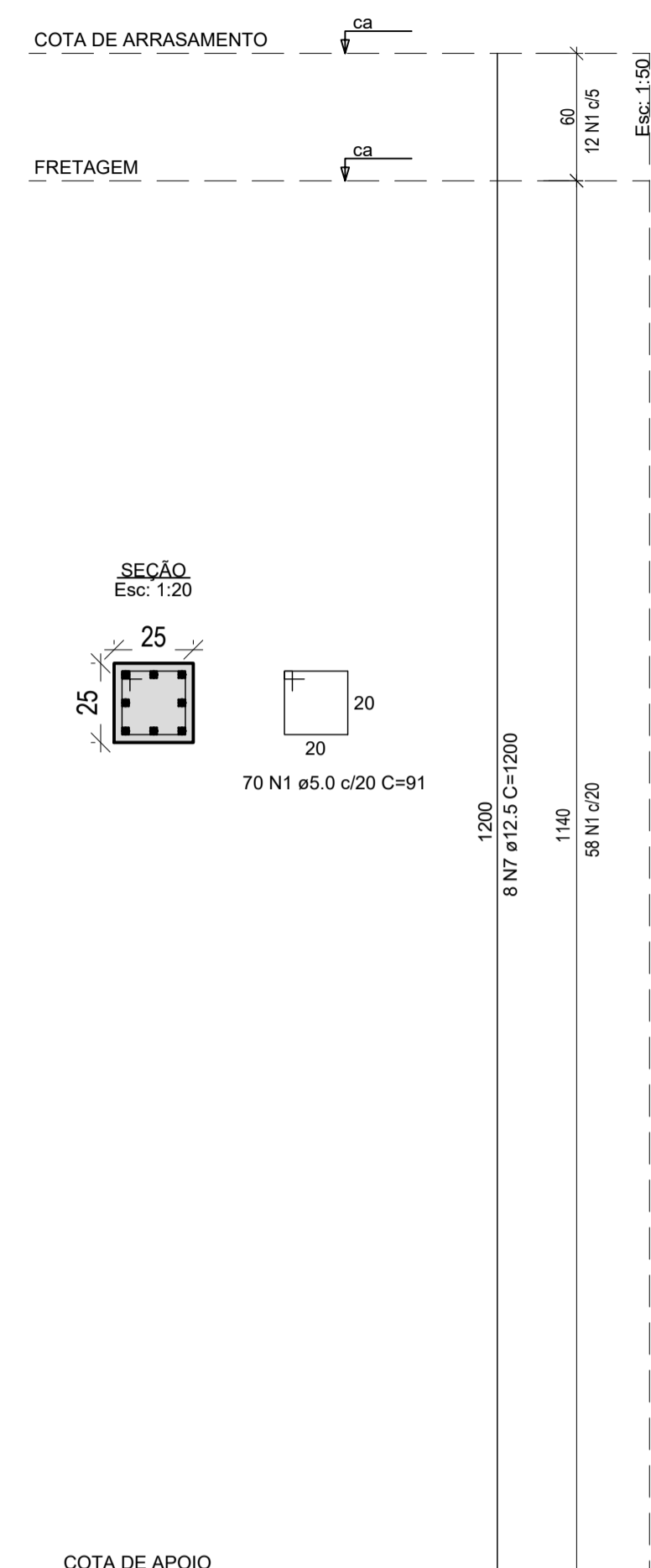


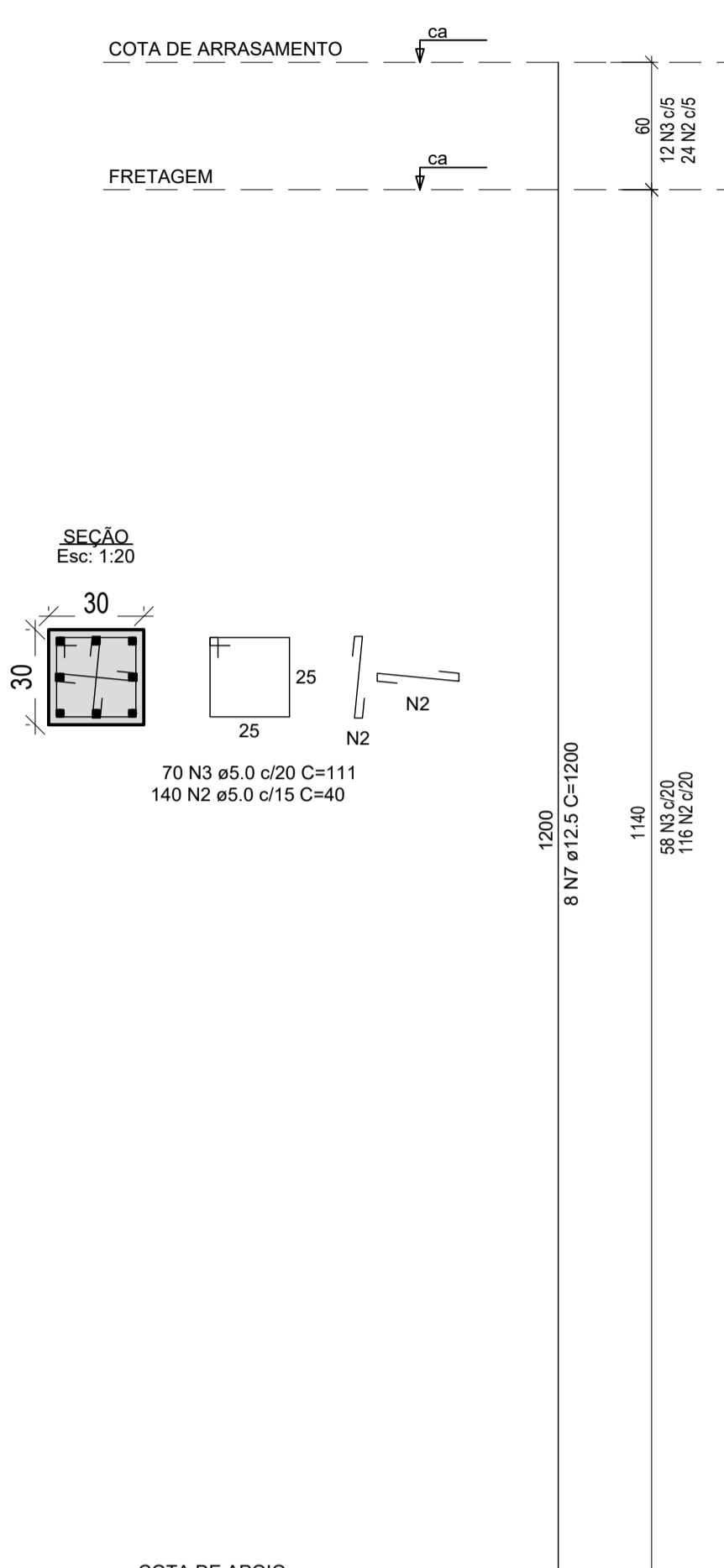
E1 @ E15 (15x)



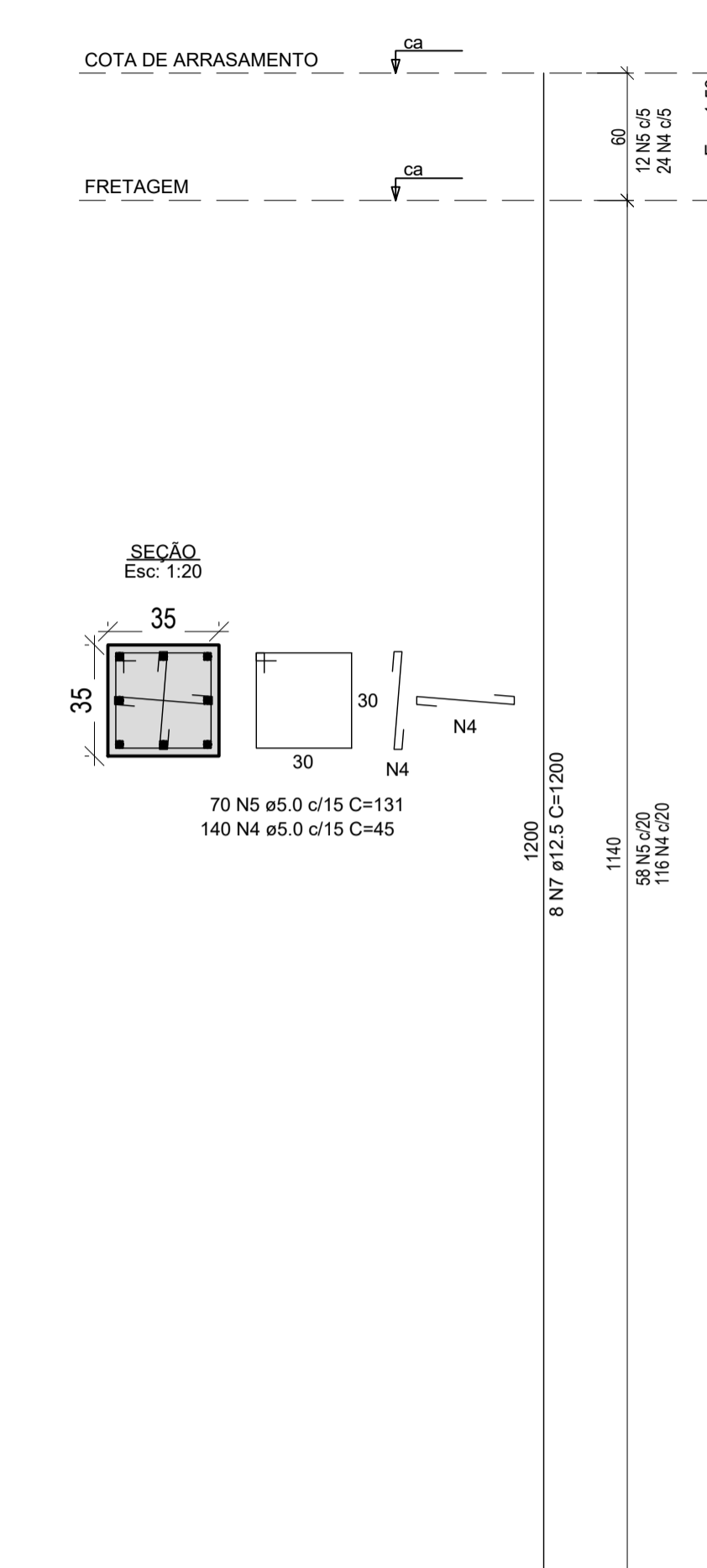
QUADRADA Q25x25 (109x)



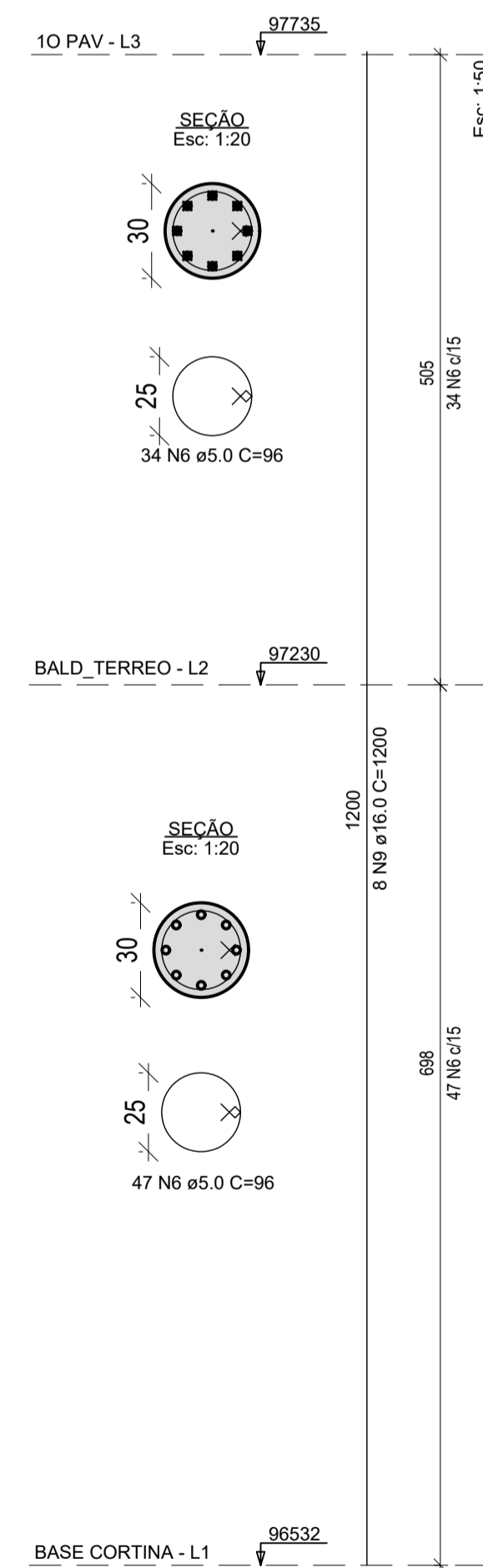
QUADRADA Q30x30 (58x)



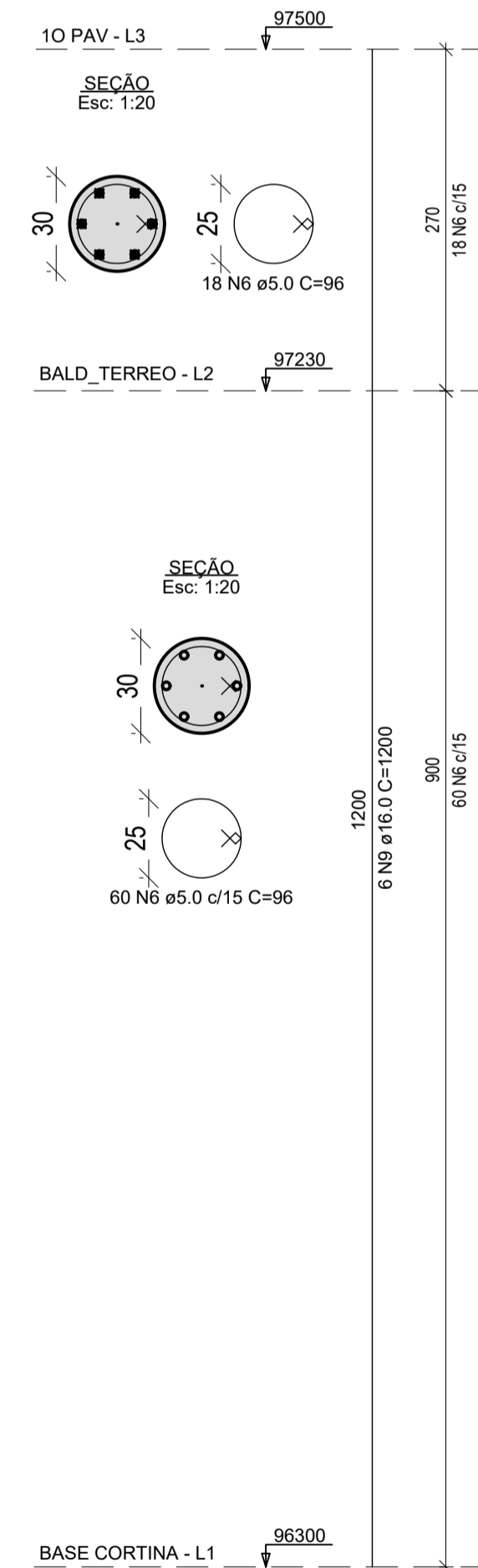
QUADRADA Q35x35 (14x)



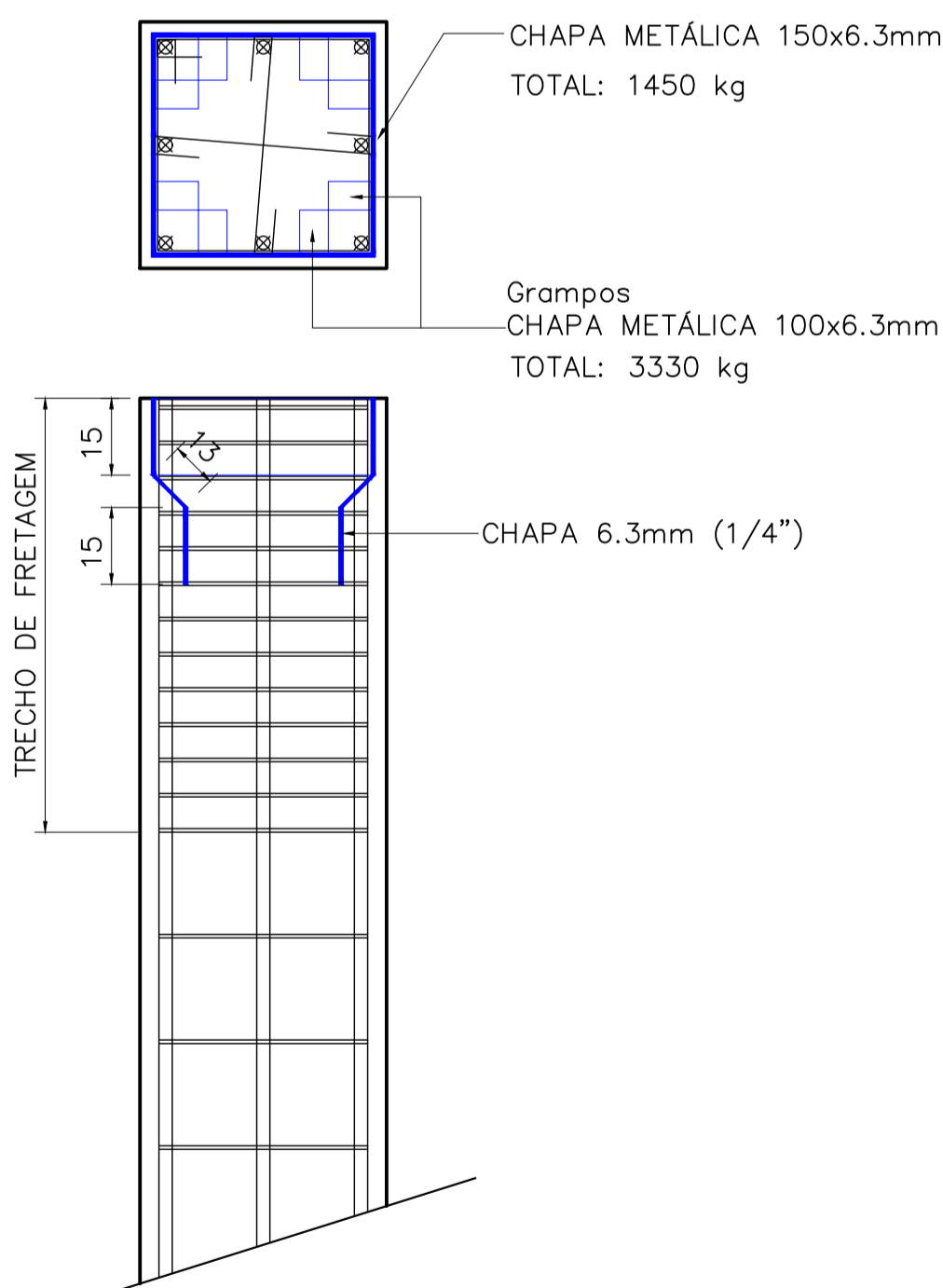
P1 @ P12 (12x)



P13 @ P32 (20x)



DETALHE DA PONTA "CABEÇA" DAS ESTACAS PRÉ-MOLDADAS



RELAÇÃO DO AÇO

AÇO	N	DIAM (mm)	QUANT	C.UNIT (cm)	C.TOTAL (cm)
CA60	1	5.0	8680	91	789880
	2	5.0	8120	40	324800
	3	5.0	4060	111	450660
	4	5.0	1960	45	88200
	5	5.0	980	131	128380
CA50	6	5.0	2532	96	243072
	7	12.5	1448	1200	1737600
	8	12.5	60	1200	72000
	9	16.0	216	1200	259200

RESUMO DO AÇO

AÇO	DIAM (mm)	C.TOTAL (m)	QUANT (Barras)	PESO (kg)
CA50	12.5	18096	1508	17372.2
CA60	16.0	2592	216	4095.4
CA60	5.0	20250	-	3442.5
PESO TOTAL (kg)				
CA50		21468		
CA60		3443		

Volume de concreto (C-30) = 203.5 m³
Área de forma = 2558.4 m²

NOTAS 1 (Concreto Armado):

- Concreto fck ≥ 30Mpa
- Concreto painéis Lajes alveolares fck ≥ 45Mpa
- Aços CA-50A fyk= 50kN /cm2
- Conectores de cisalhamento Ø19mm, h=127mm, fu=415Mpa
- Cobrimento c=2.5 cm, exceto Blocos de fundação c=3.5 cm
- Apiloar o fundo das Valas dos Blocos e Vigas
- Conferir Cotas e Níveis em Obra
- ca= Cota de Arrasamento da Cabeça da Estaca
- N máx = Carga Máxima em (tf) em CADA estaca do bloco considerado
- L = Comprimento mínimo de cada Estaca em (m), conforme sondagem
- e= Elevação da Viga em relação ao nível do pavimento (Ver Det.)
- BM = Broca "Morta"
- P.A.= Piso Acabado
- RN = 0.0m (Conforme Arq.)
- Para a Locação da Obra, consultar também Projeto de Arquitetura e conferir medidas e Níveis do Terreno em obra
- Compactar aterro por camadas p/ evitar deslocamentos
- A numeração dos eixos nesse projeto não coincidem necessariamente com a numeração dos eixos das paredes no projeto de Arquitetura

Nº	DATA	REVISÃO	EXECUTADO POR	APROVADO POR	NOTAS

1- CONFERIR MEDIDAS NO LOCAL;
2- OS AMBIENTES QUE APRESENTAM INSUFICIÊNCIA DE ILUMINAÇÃO E VENTILAÇÃO NATURAL SERÃO SUPRIDOS POR ILUMINAÇÃO ARTIFICIAL (LÂMPADAS DE LED OU FLUORESCENTES) E VENTILAÇÃO MECÂNICA CONFORME DETERMINA O ART. 48 DO DECRETO ESTADUAL 12.342/1978

RESPONSÁVEL TÉCNICO
FABIANO TOFOLLI MOREIRA
ARQUITETO - CAU/SP A24366-3

Tofolli & Moreira
Projetos e Construções Ltda.
CNPJ: 09.372.436/0001-86

PROPRIETÁRIO: CENTRO UNIVERSITÁRIO MUNICIPAL DE FRANCA - Uni-FACEF	FL. 26/51
PROJETO: ANTEPROJETO DE ARQUITETURA PARA EDIFICAÇÃO DO AMBULATÓRIO ESCOLA, CLÍNICA DE PSICOLOGIA, SVO E OUTROS COM INTERLIGAÇÃO, ANEXO ÀS UNIDADES II E III.	REV.
ASSUNTO: ARMAÇÃO DOS BLOCOS DE FUNDAÇÃO	ESCALA
LOCAL: FRANCA - SP	1:50