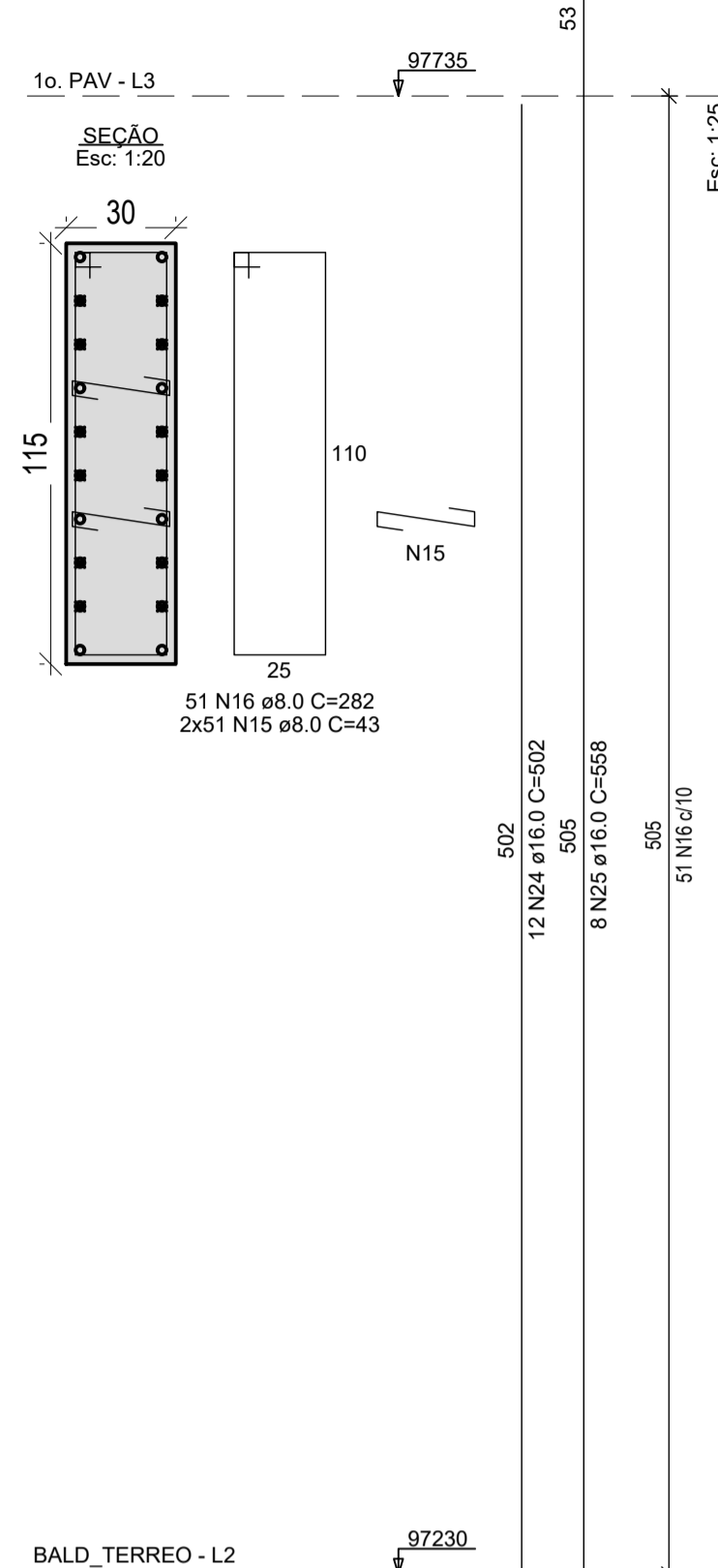
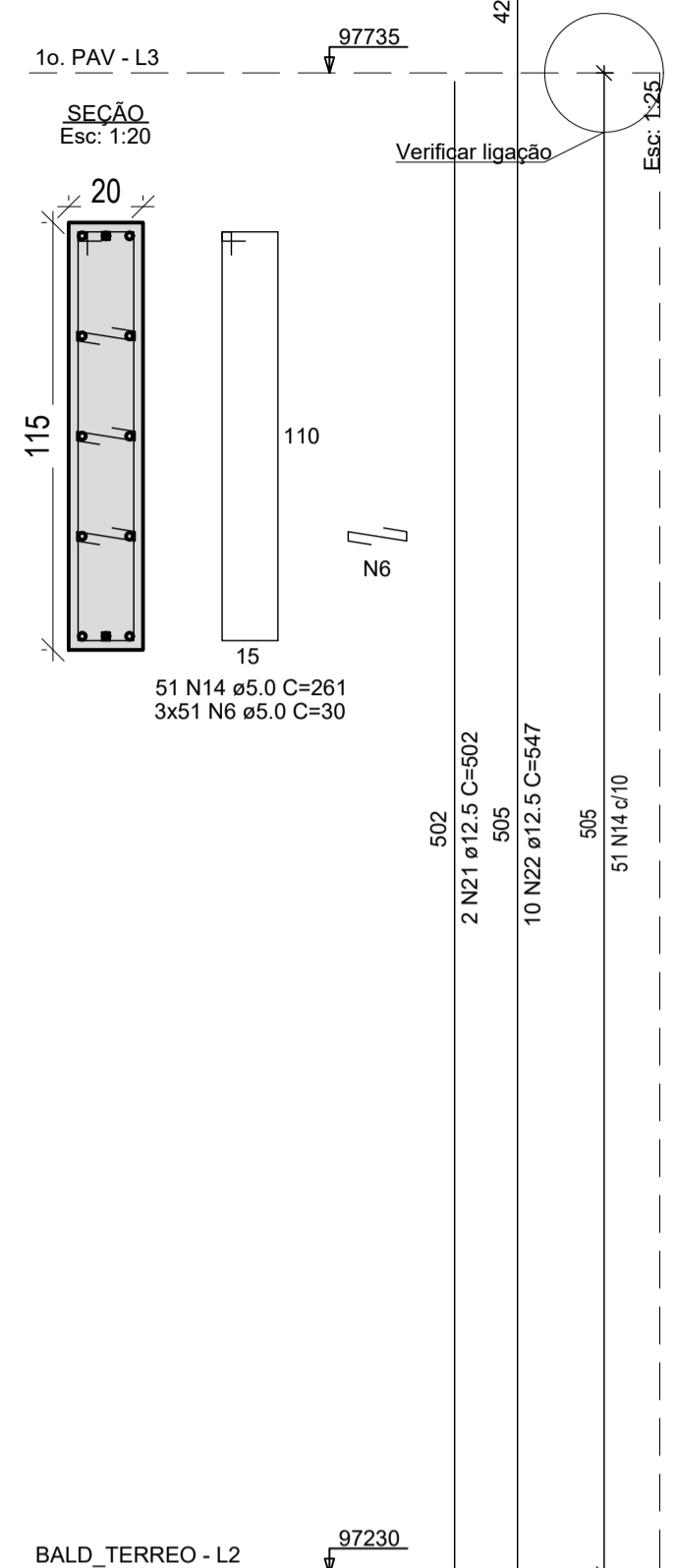


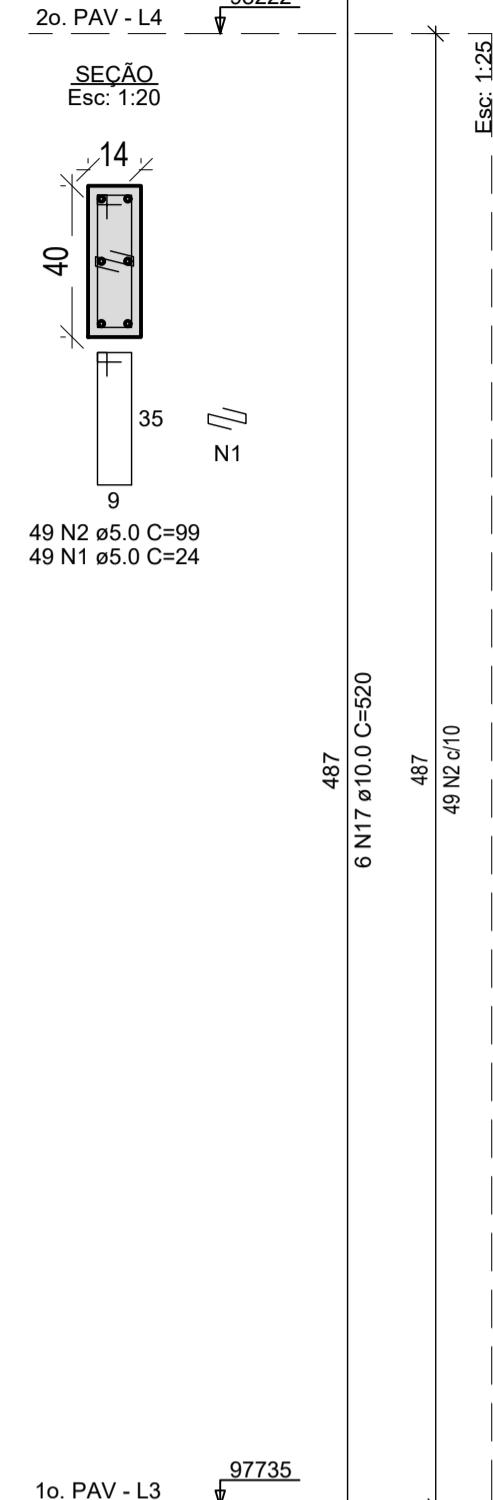
P77



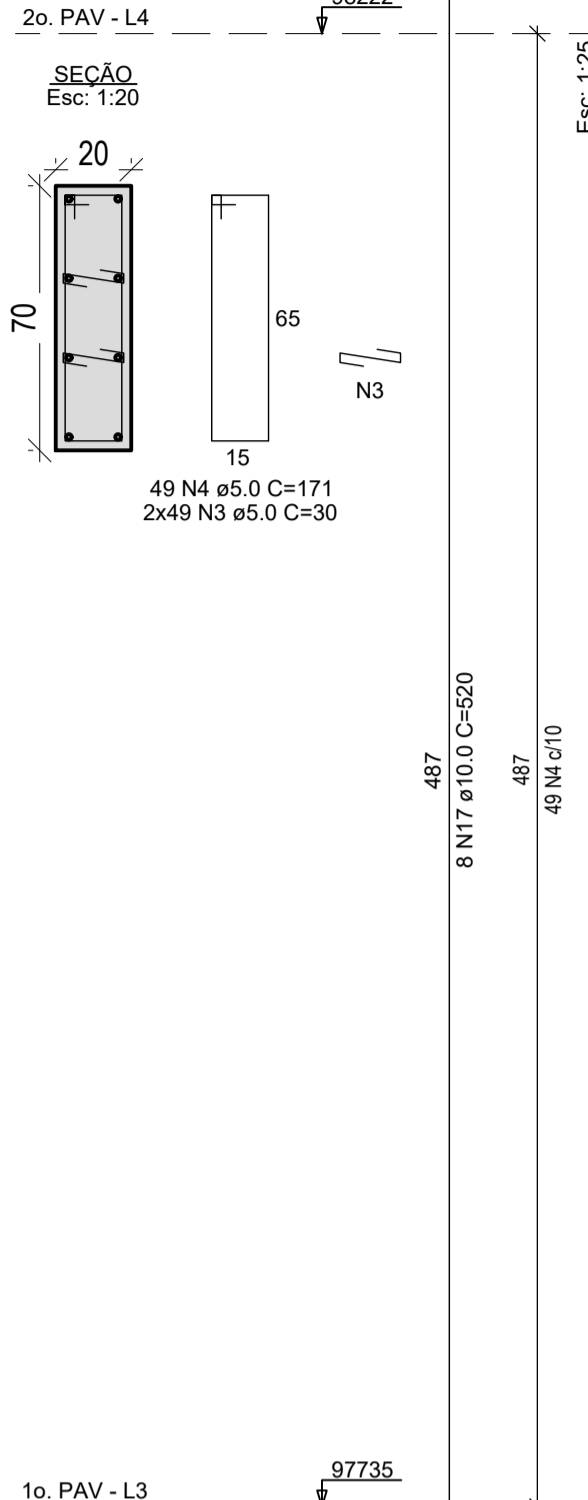
P78



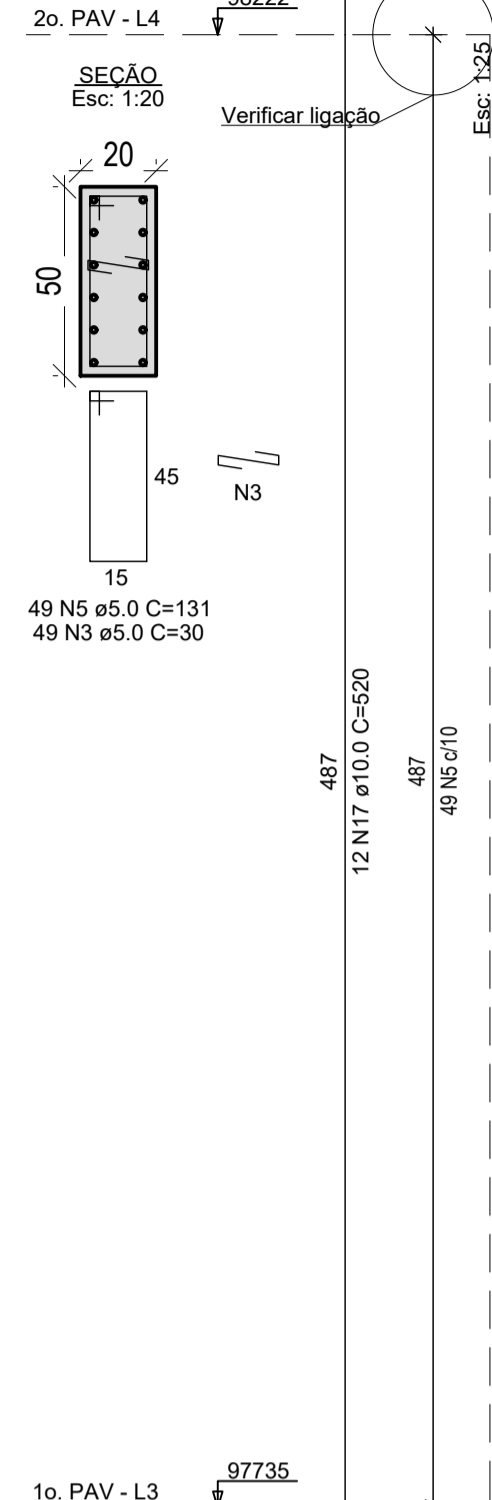
P33=P34



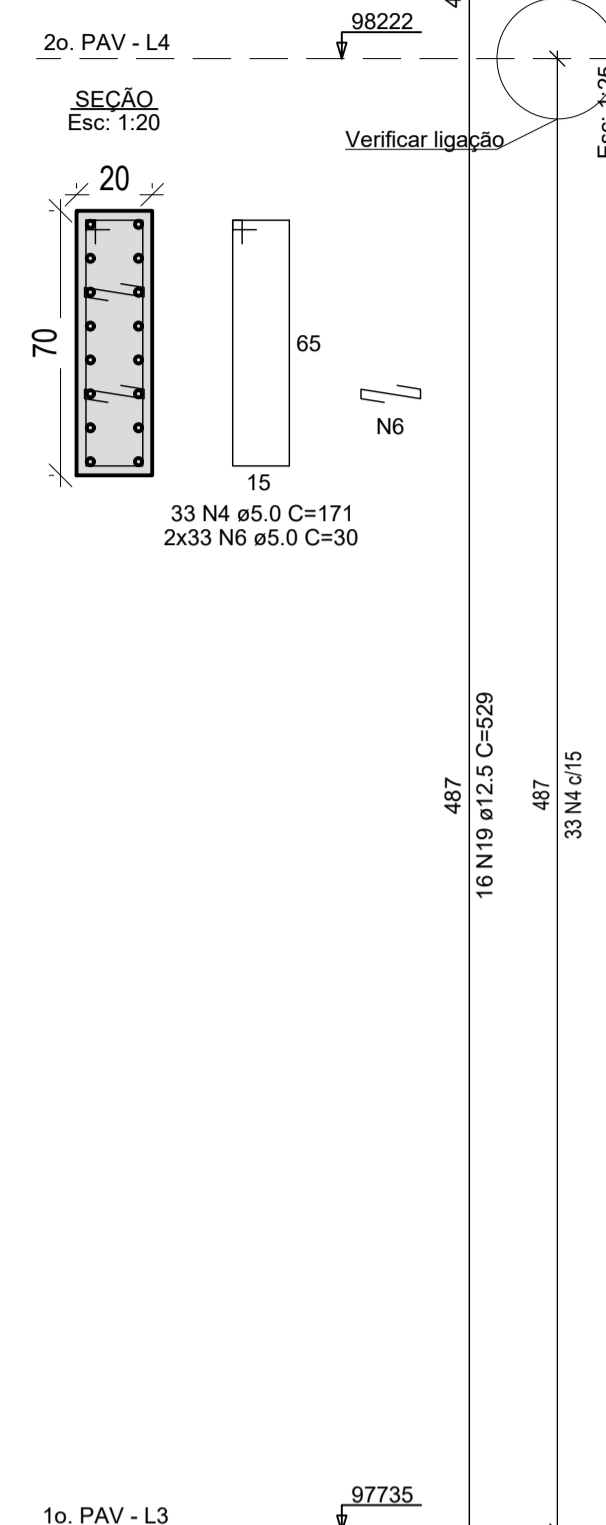
P40



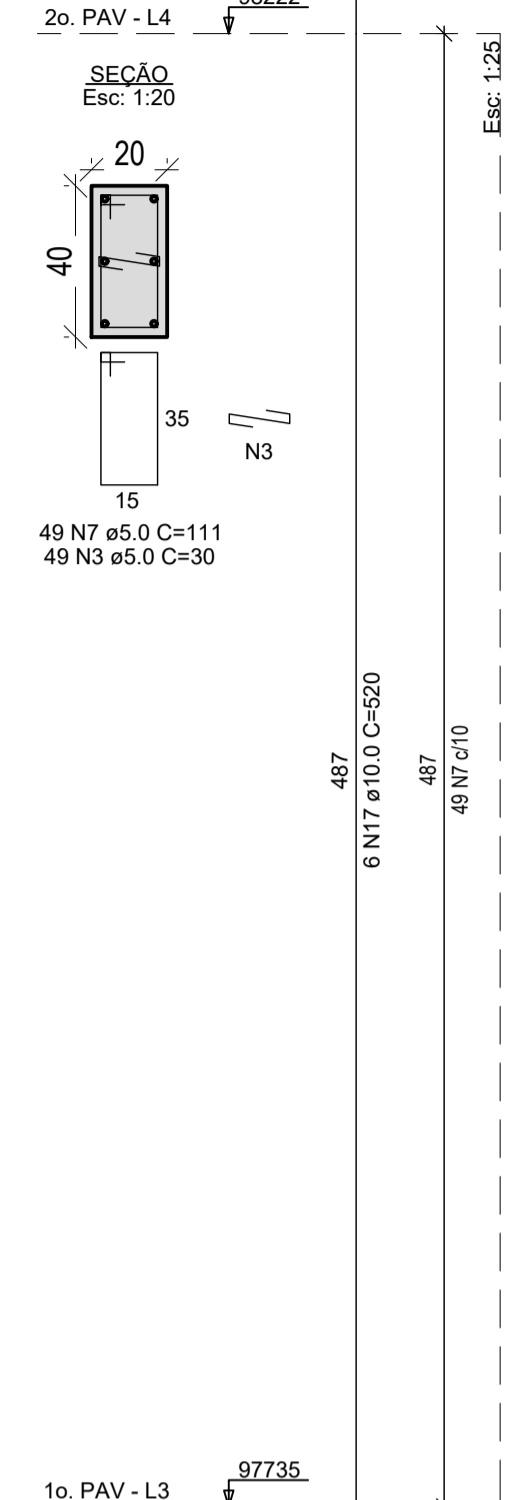
P41



P42



P46=P94



RELAÇÃO DO AÇO

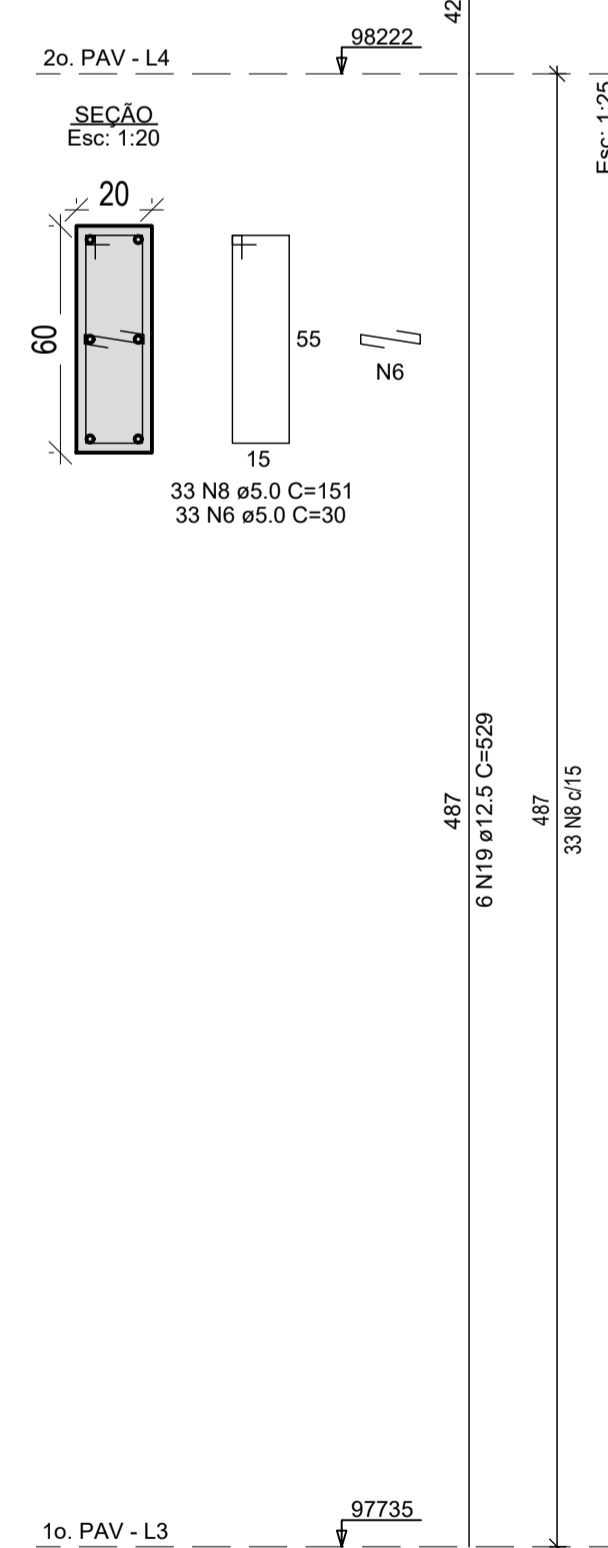
AÇO	N	DIAM (mm)	QUANT	C.UNIT (cm)	C.TOTAL (cm)
CA60	1	5.0	98	24	2352
CA60	2	5.0	98	99	9702
CA60	3	5.0	343	30	10290
CA60	4	5.0	82	171	14022
CA60	5	5.0	49	131	6419
CA60	6	5.0	399	30	11970
CA60	7	5.0	98	111	10878
CA60	8	5.0	82	151	12382
CA60	9	5.0	33	91	3003
CA60	10	5.0	98	71	6958
CA60	11	5.0	245	40	9800
CA60	12	5.0	49	311	15239
CA60	13	5.0	49	281	13769
CA60	14	5.0	100	261	26100
CA60	15	8.0	102	43	4386
CA60	16	8.0	51	282	14382
CA60	17	10.0	52	520	27040
CA60	18	10.0	8	484	3872
CA60	19	12.5	22	529	11638
CA60	20	12.5	20	484	9680
CA60	21	12.5	2	502	1004
CA60	22	12.5	10	547	5470
CA60	23	16.0	18	484	8712
CA60	24	16.0	12	502	6024
CA60	25	16.0	8	558	4464

RESUMO DO AÇO

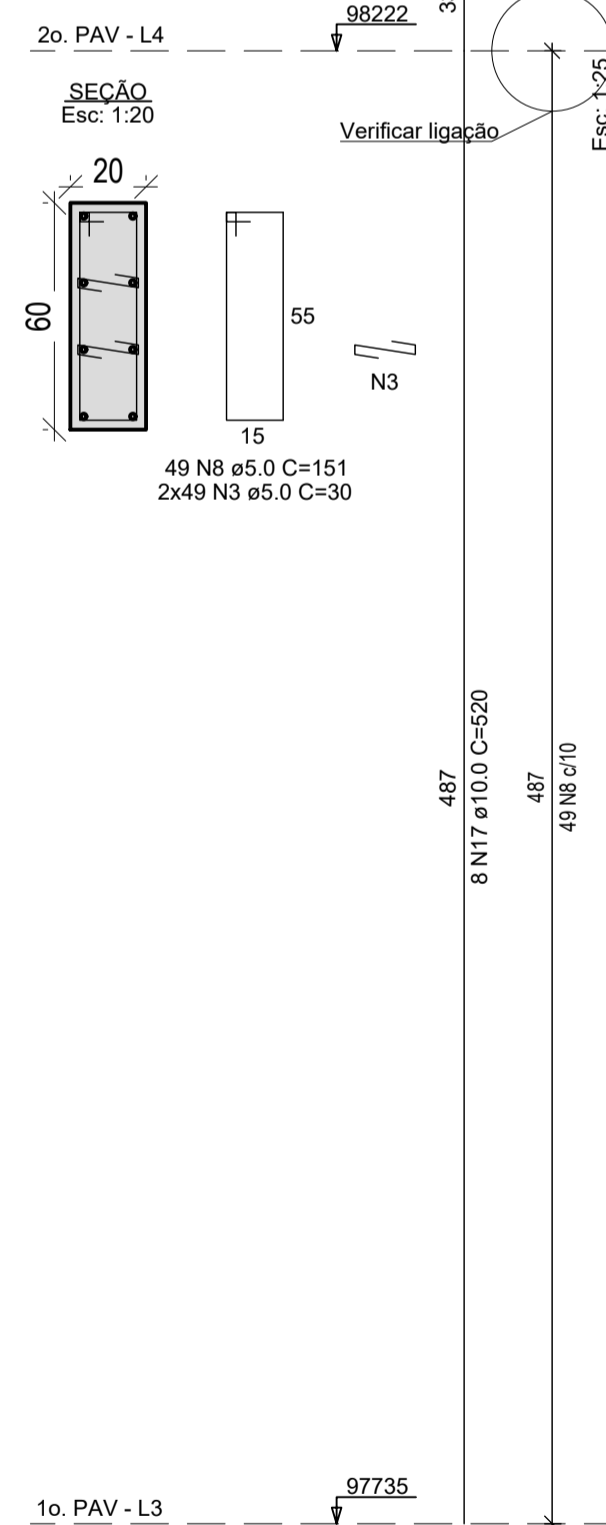
AÇO	DIAM (mm)	C.TOTAL (m)	QUANT + 10% (Barras)	PESO + 10% (kg)
CA50	8.0	187.7	18	81.5
CA50	10.0	309.1	29	209.6
CA50	12.5	277.9	26	294.5
CA50	16.0	192	18	333.3
CA50	5.0	1528.8	-	259.2
PESO TOTAL (kg)				
CA50			919	
CA60			259.2	

Volume de concreto (C-30) = 12.63 m³
 Área de forma = 145.94 m²

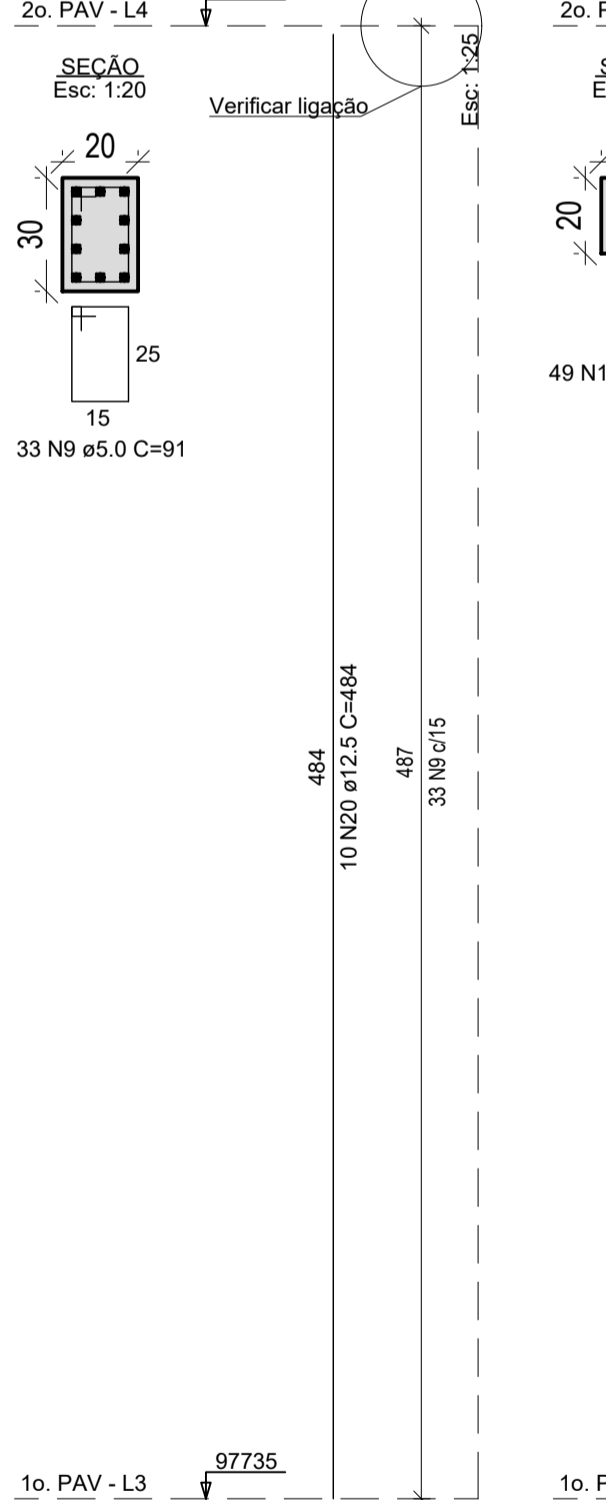
P49



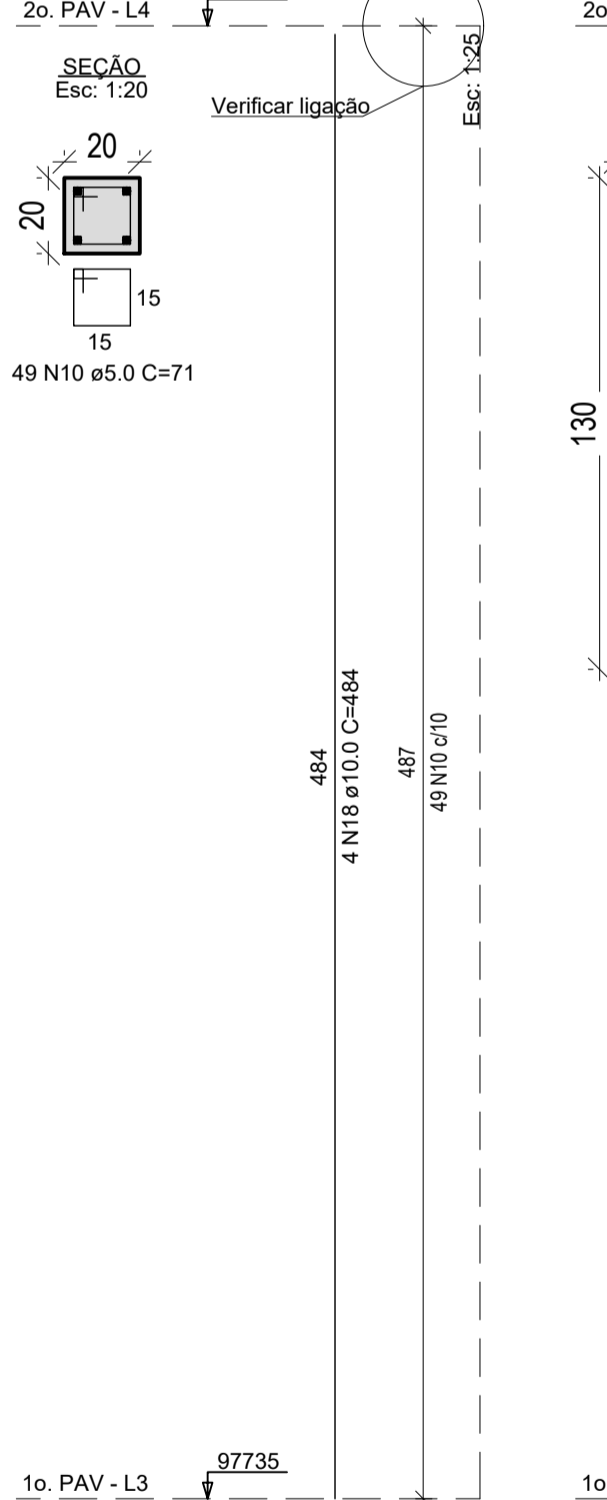
P50



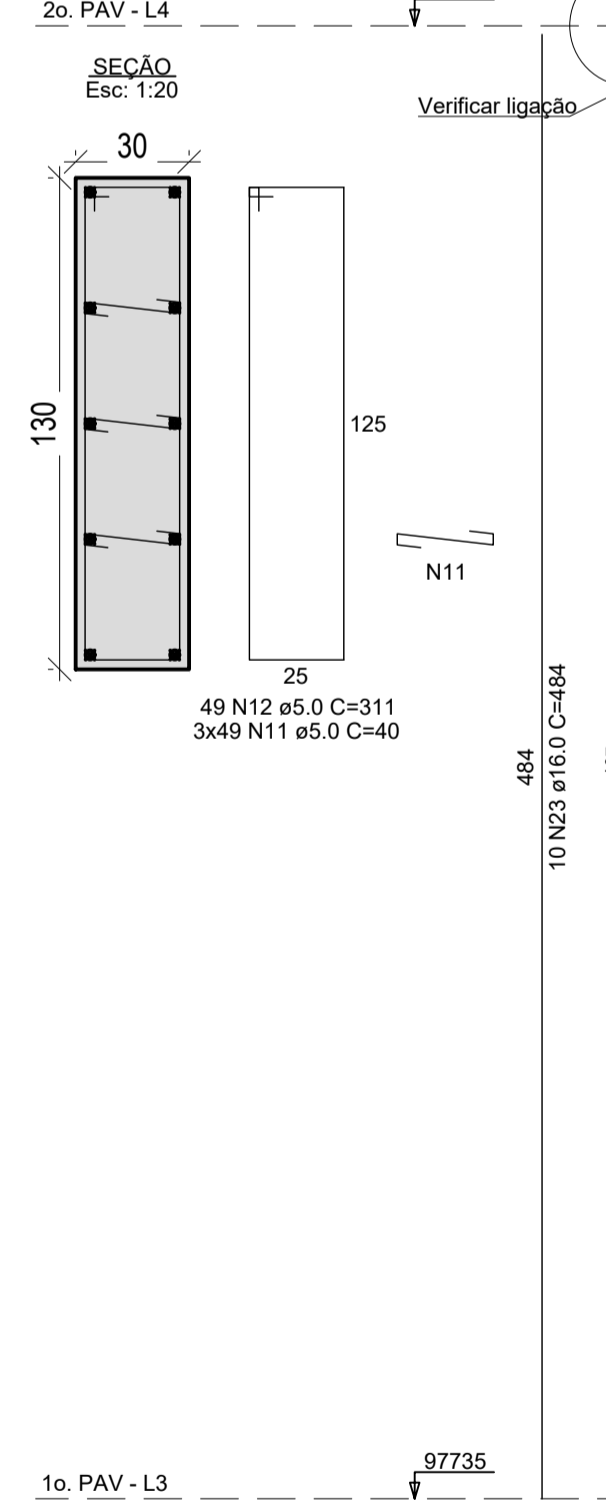
P74



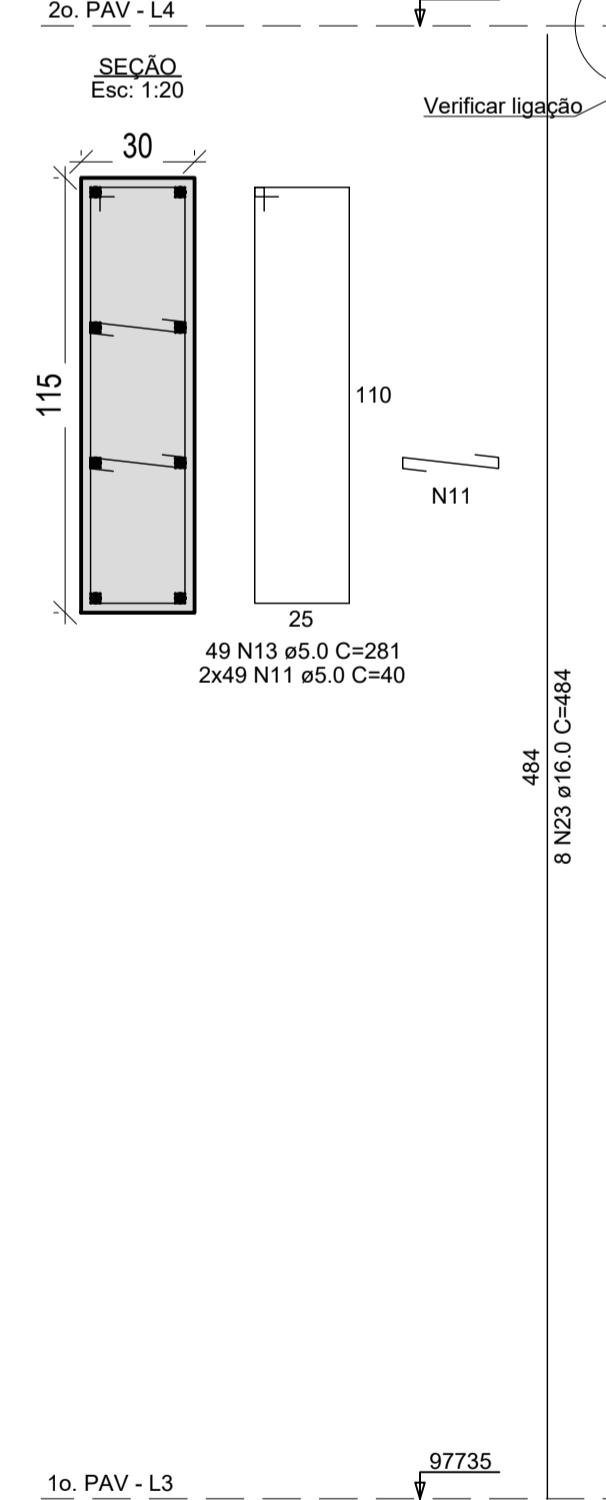
P75=P107



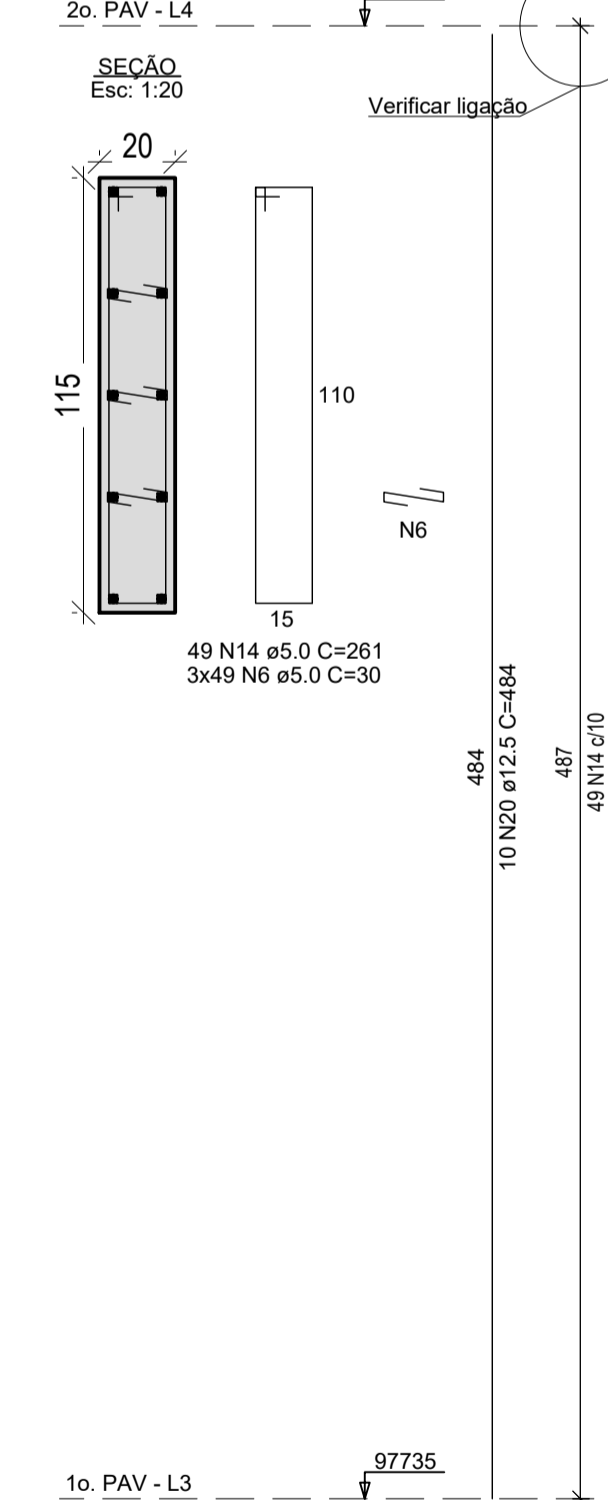
P76



P77



P78



NOTAS 1 (Concreto Armado):

- Concreto fck ≥ 30Mpa
- Concreto painéis Lajes alveolares fck ≥ 45Mpa
- Aços CA-50A fyk= 50KN /cm2
- Conectores de cisalhamento Ø19mm, h=127mm, fu=415Mpa
- Cobrimento c=2.5 cm, exceto Blocos de fundação c=3.5 cm
- Apiloar o fundo das Valas dos Blocos e Vigas
- Conferir Cotas e Níveis em Obra
- ca= Cota de Arrasamento da Cabeça da Estaca
- N máx = Carga Máxima em (tf) em CADA estaca do bloco considerado
- L = Comprimento mínimo de cada Estaca em (m), conforme sondagem
- e= Elevação da Viga em relação ao nível do pavimento (Ver Det.)
- BM = Broca "Morta"
- P.A.= Piso Acabado
- RN = 0.0m (Conforme Arq.)
- Para a Locação da Obra, consultar também Projeto de Arquitetura e conferir medidas e Níveis do Terreno em obra
- Compactar aterro por camadas p/ evitar deslocamentos
- A numeração dos eixos nesse projeto não coincidem necessariamente com a numeração dos eixos das paredes no projeto de Arquitetura

Nº	DATA	REVISÃO	EXECUTADO POR	APROVADO POR	NOTAS

NOTAS	RESPONSÁVEL TÉCNICO
1- CONFERIR MEDIDAS NO LOCAL; 2- OS AMBIENTES QUE APRESENTAM INSUFICIÊNCIA DE ILUMINAÇÃO E VENTILAÇÃO NATURAL SERÃO SUPRIDOS POR ILUMINAÇÃO ARTIFICIAL (LÂMPADAS DE LED OU FLUORESCENTES) E VENTILAÇÃO MECÂNICA CONFORME DETERMINA O ART. 48 DO DECRETO ESTADUAL 12.342/1978	FABIANO TOFOLLI MOREIRA ARQUITETO - CAU/SP A24366-3



Tofolli & Moreira
 Projetos e Construções Ltda.
 CNPJ: 09.372.436/0001-86

PROPRIETÁRIO: CENTRO UNIVERSITÁRIO MUNICIPAL DE FRANCA - Uni-FACEF	FL. 28/51
PROJETO: ANTEPROJETO DE ARQUITETURA PARA EDIFICAÇÃO DO AMBULATÓRIO ESCOLA, CLÍNICA DE PSICOLOGIA, SVO E OUTROS COM INTERLIGAÇÃO, ANEXO ÀS UNIDADES II E III.	REV.
ASSUNTO: ARMAÇÃO DOS PILARES (Trecho 1o. Pav - 2o. Pav.)	ESCALA 1:50
LOCAL: FRANCA - SP	