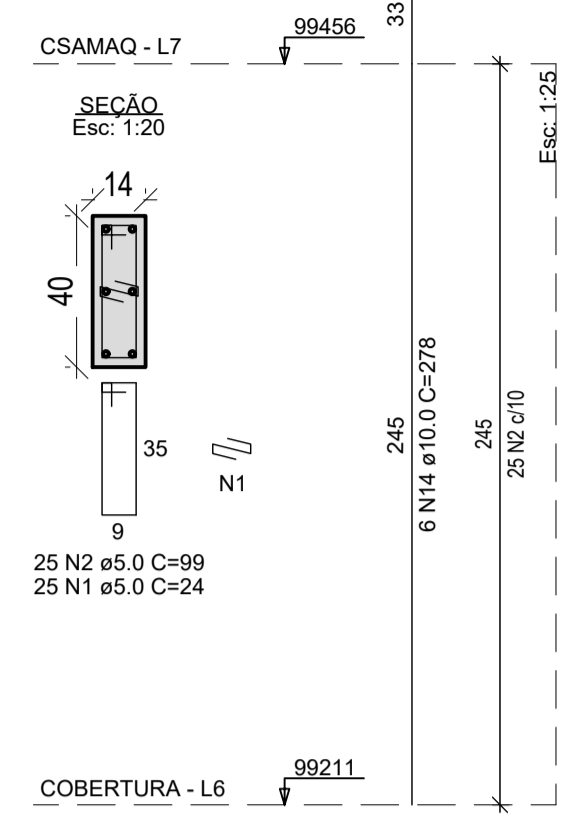
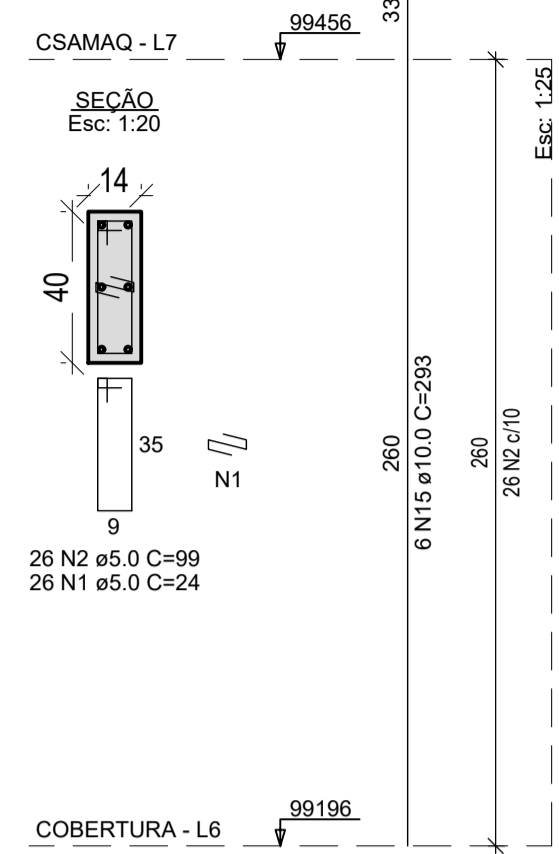


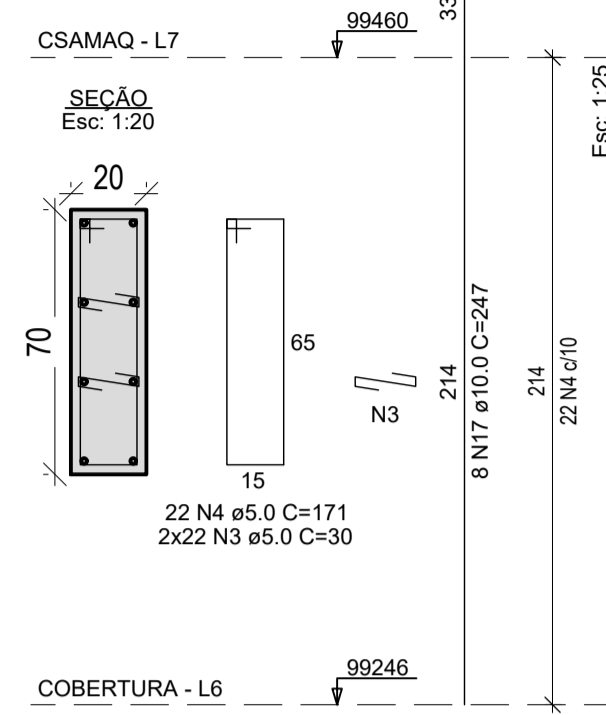
P33



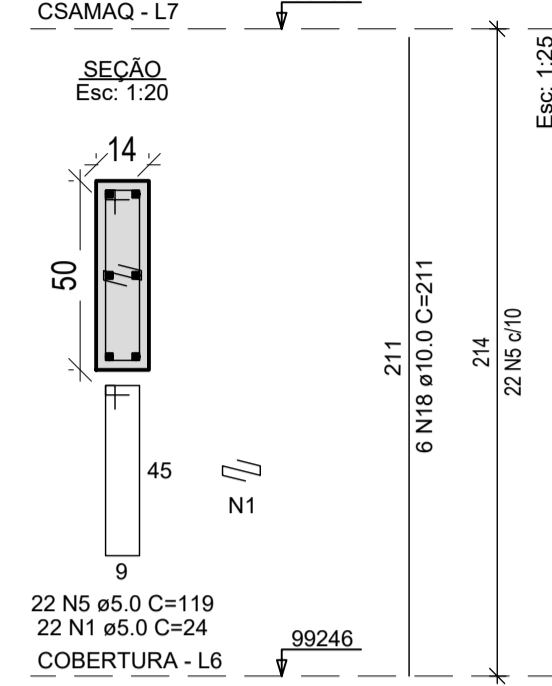
P34



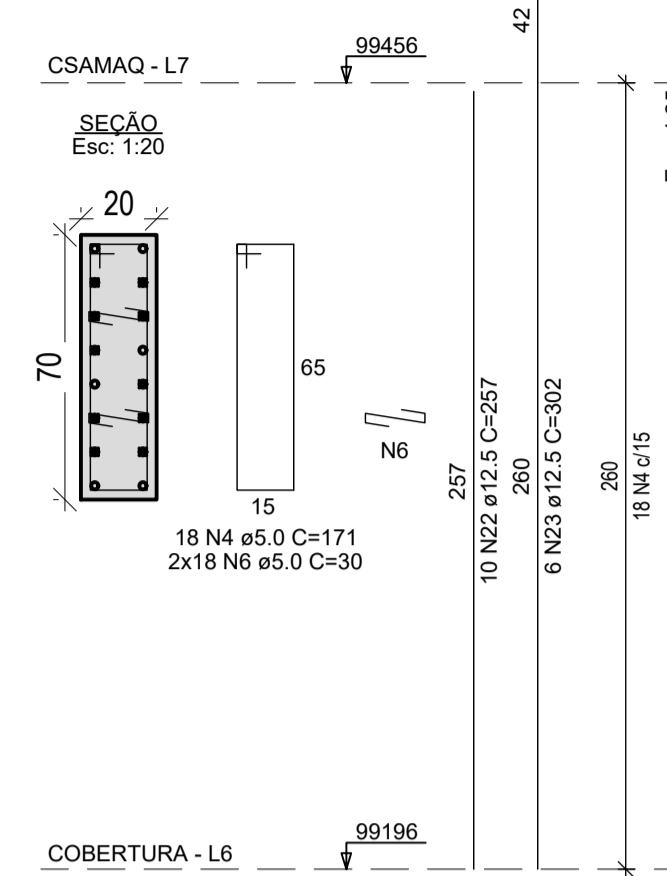
P40



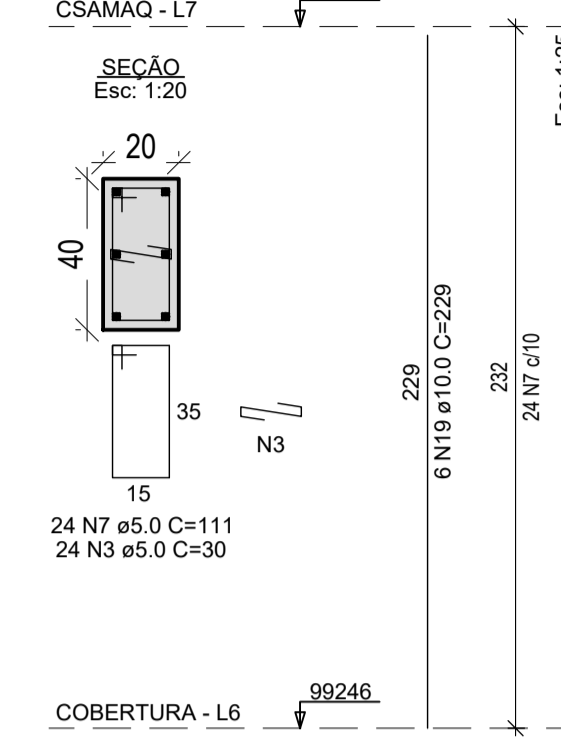
P41



P42



P46



RELAÇÃO DO AÇO

AÇO	N	DIAM (mm)	QUANT	C.UNIT (cm)	C.TOTAL (cm)
CA60	1	5.0	109	24	2616
	2	5.0	87	99	8613
	3	5.0	190	30	5700
	4	5.0	69	171	11799
	5	5.0	22	119	2618
	6	5.0	74	30	2220
	7	5.0	24	111	2664
	8	5.0	26	131	3406
	9	5.0	44	151	6644
	10	5.0	38	105	3990
	11	5.0	30	27	810
	12	5.0	30	125	3750
	13	10.0	20	169	3380
	14	10.0	6	278	1668
	15	10.0	14	293	4102
	16	10.0	8	165	1320
	17	10.0	8	247	1976
	18	10.0	6	211	1266
	19	10.0	6	229	1374
	20	10.0	4	220	880
	21	12.5	12	169	2028
	22	12.5	10	257	2570
	23	12.5	6	302	1812
	24	12.5	6	252	1512
	25	12.5	16	220	3520

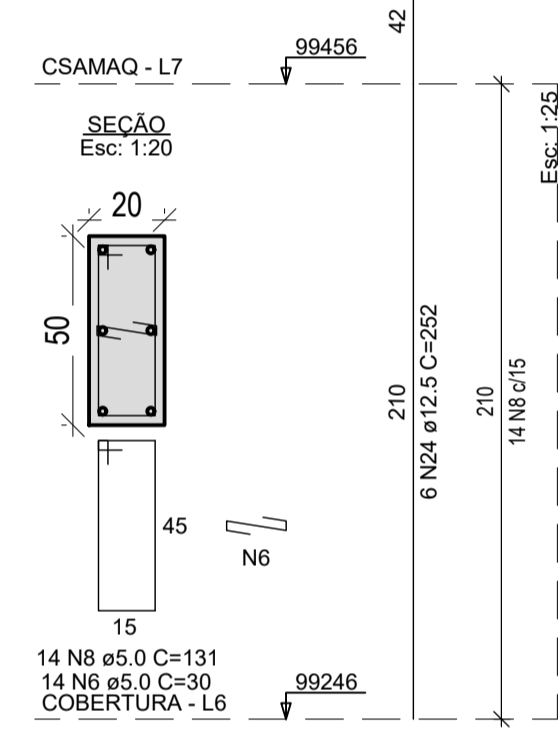
RESUMO DO AÇO

AÇO	DIAM (mm)	C.TOTAL (m)	QUANT + 10% (Barras)	PESO + 10% (kg)
CA50	10.0	159.7	15	108.3
CA60	5.0	548.3	11	121.2
				93

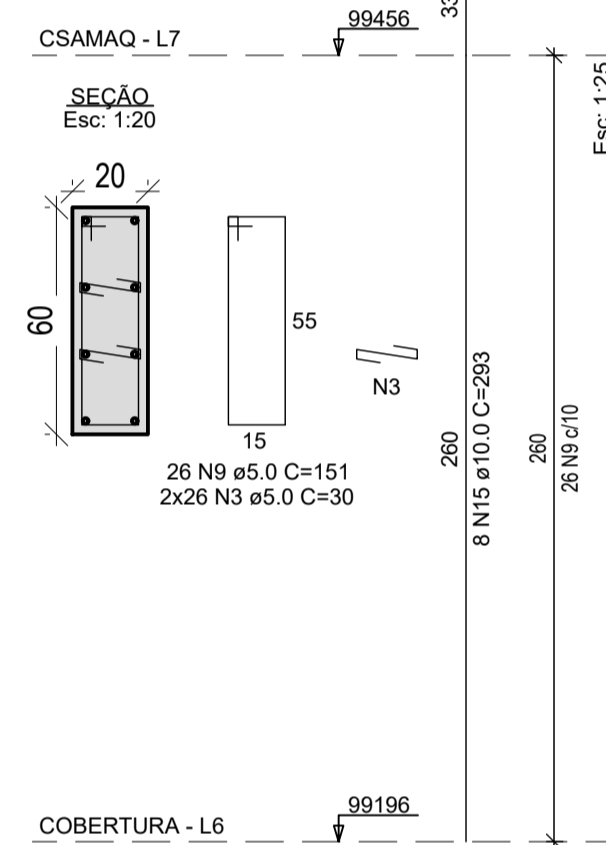
PESO TOTAL (kg)  
CA50 229.5  
CA60 93

Volume de concreto (C-30) = 3.53 m³  
Área de forma = 52.67 m²

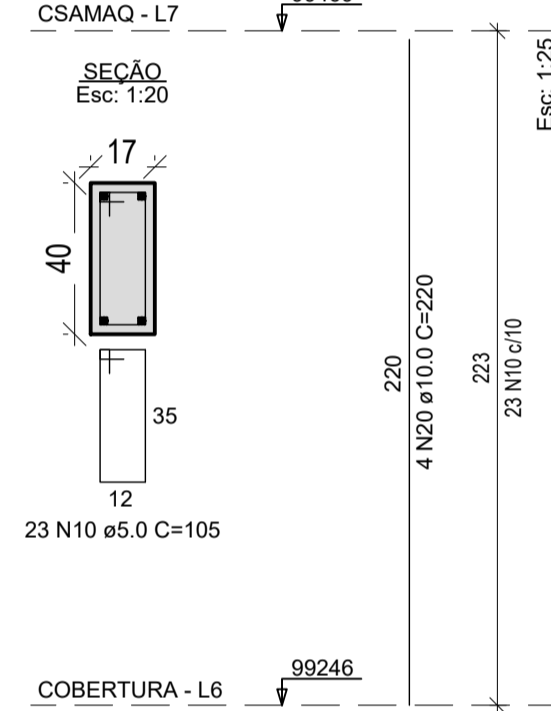
P49



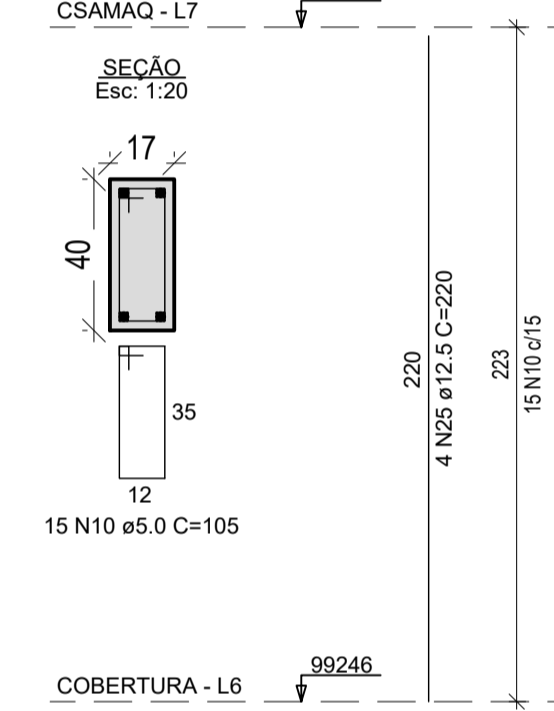
P50



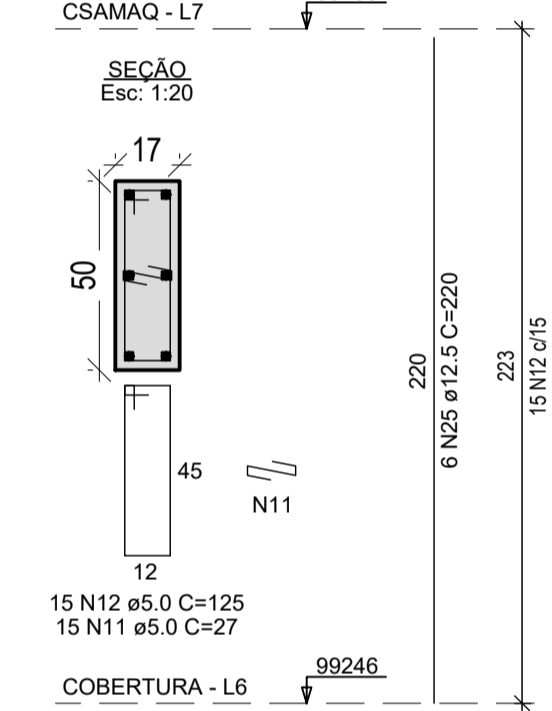
P90



P91



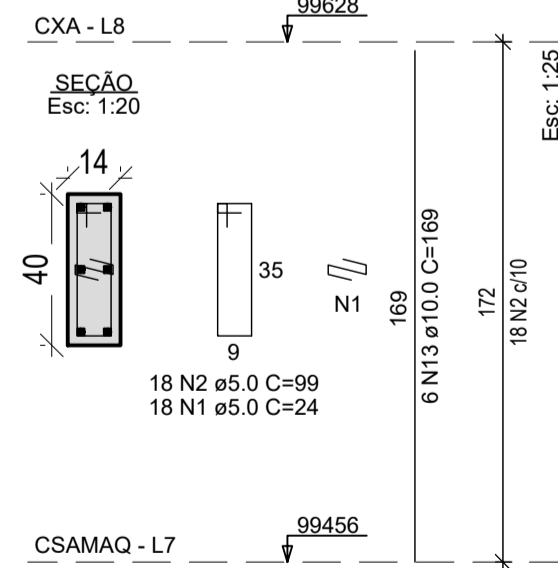
P95=P96



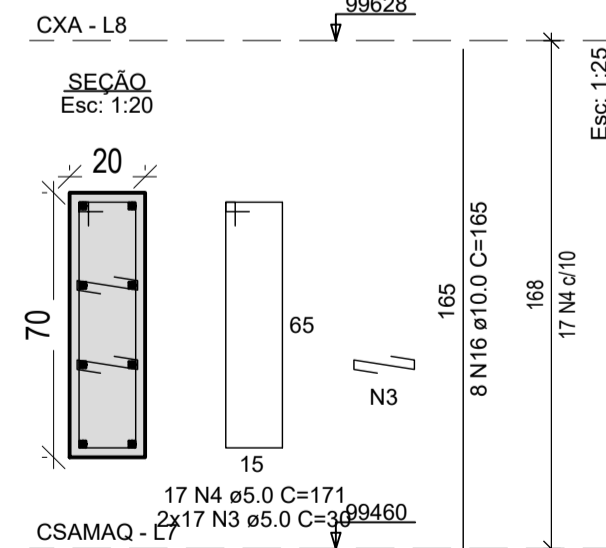
NOTAS 1 (Concreto Armado):

- Concreto fck ≥ 30Mpa
- Concreto painéis Lajes alveolares fck ≥ 45Mpa
- Aços CA-50A fyk= 50kN /cm2
- Conectores de cisalhamento ø19mm, h=127mm, fu=415Mpa
- Cobrimento c=2.5 cm, exceto Blocos de fundação c=3.5 cm
- Apiloar o fundo das Valas dos Blocos e Vigas
- Conferir Cotas e Níveis em Obra
- ca= Cota de Arrasamento da Cabeça da Estaca
- N máx = Carga Máxima em (tf) em CADA estaca do bloco considerado
- L = Comprimento mínimo de cada Estaca em (m), conforme sondagem
- e= Elevação da Viga em relação ao nível do pavimento (Ver Det.)
- BM = Broca "Morta"
- P.A.= Piso Acabado
- RN = 0.0m (Conforme Arq.)
- Para a Locação da Obra, consultar também Projeto de Arquitetura e conferir medidas e Níveis do Terreno em obra
- Compactar aterro por camadas p/ evitar deslocamentos
- A numeração dos eixos nesse projeto não coincidem necessariamente com a numeração dos eixos das paredes no projeto de Arquitetura

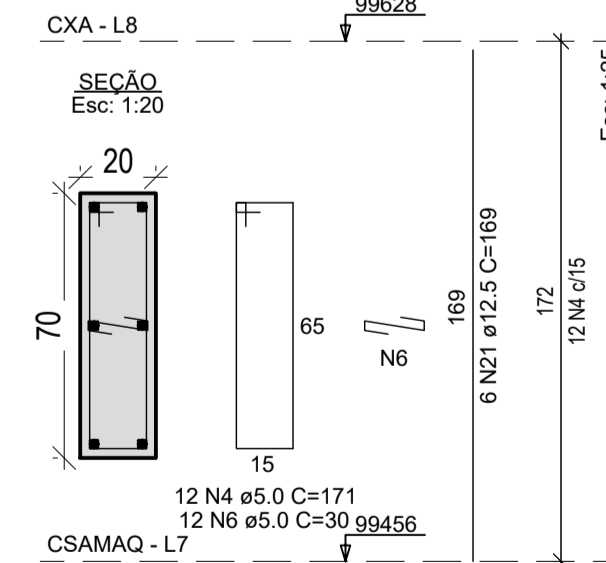
P33=P34



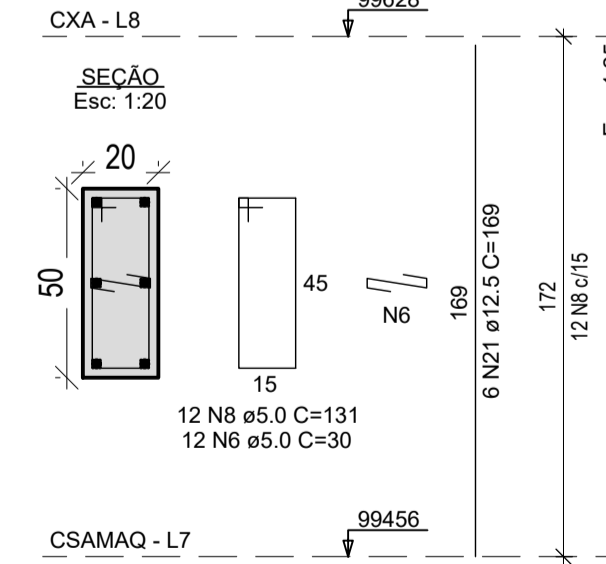
P40



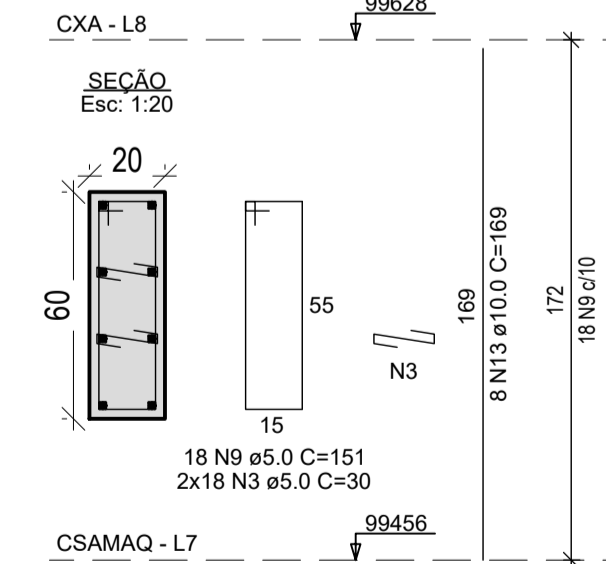
P42



P49



P50



Nº	DATA	REVISÃO	EXECUTADO POR	APROVADO POR	NOTAS	RESPONSÁVEL TÉCNICO
					1- CONFERIR MEDIDAS NO LOCAL; 2- OS AMBIENTES QUE APRESENTAM INSUFICIÊNCIA DE ILUMINAÇÃO E VENTILAÇÃO NATURAL SERÃO SUPRIDOS POR ILUMINAÇÃO ARTIFICIAL (LÂMPADAS DE LED OU FLUORESCENTES) E VENTILAÇÃO MECÂNICA CONFORME DETERMINA O ART. 48 DO DECRETO ESTADUAL 12.342/1978	FABIANO TOFOLLI MOREIRA ARQUITETO - CAU/SP A24366-3



**Tofolli & Moreira**  
Projetos e Construções Ltda.  
CNPJ: 09.372.436/0001-86

PROPRIETÁRIO: CENTRO UNIVERSITÁRIO MUNICIPAL DE FRANCA - Uni-FACEF	FL. 32/51
PROJETO: ANTEPROJETO DE ARQUITETURA PARA EDIFICAÇÃO DO AMBULATÓRIO ESCOLA, CLÍNICA DE PSICOLOGIA, SVO E OUTROS COM INTERLIGAÇÃO, ANEXO ÀS UNIDADES II E III.	REV.
ASSUNTO: ARMAÇÃO DOS PILARES (Trecho Térreo-Io.Pav)	ESCALA
LOCAL: FRANCA - SP	1:50