

RELAÇÃO DO AÇO

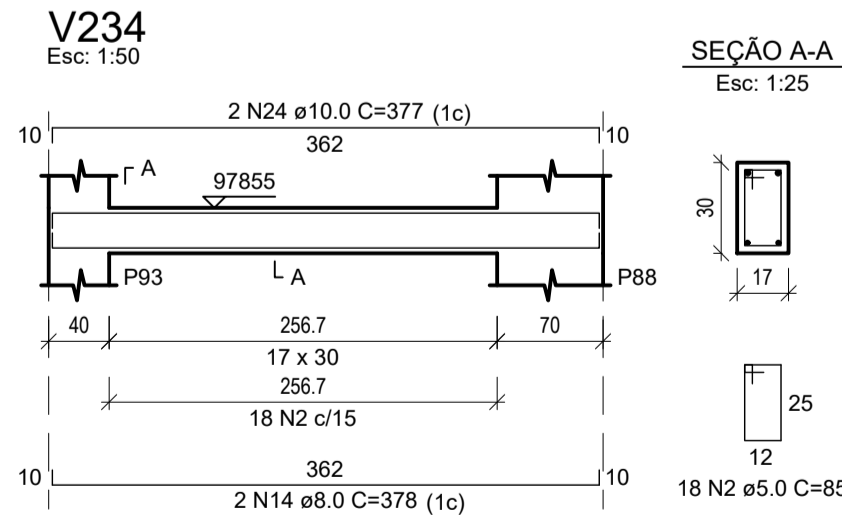
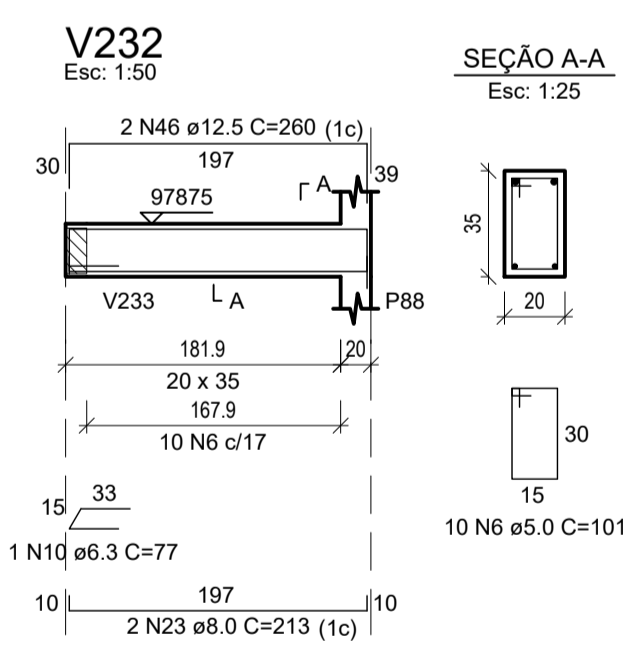
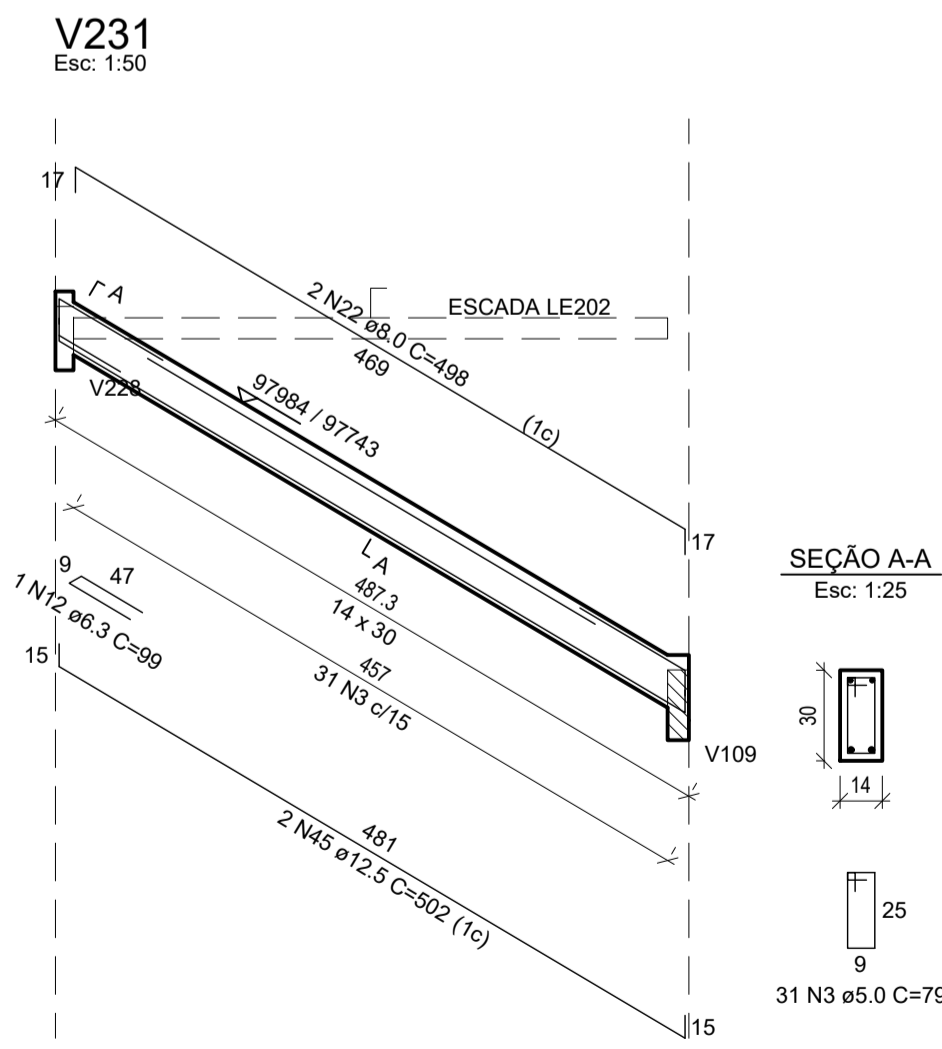
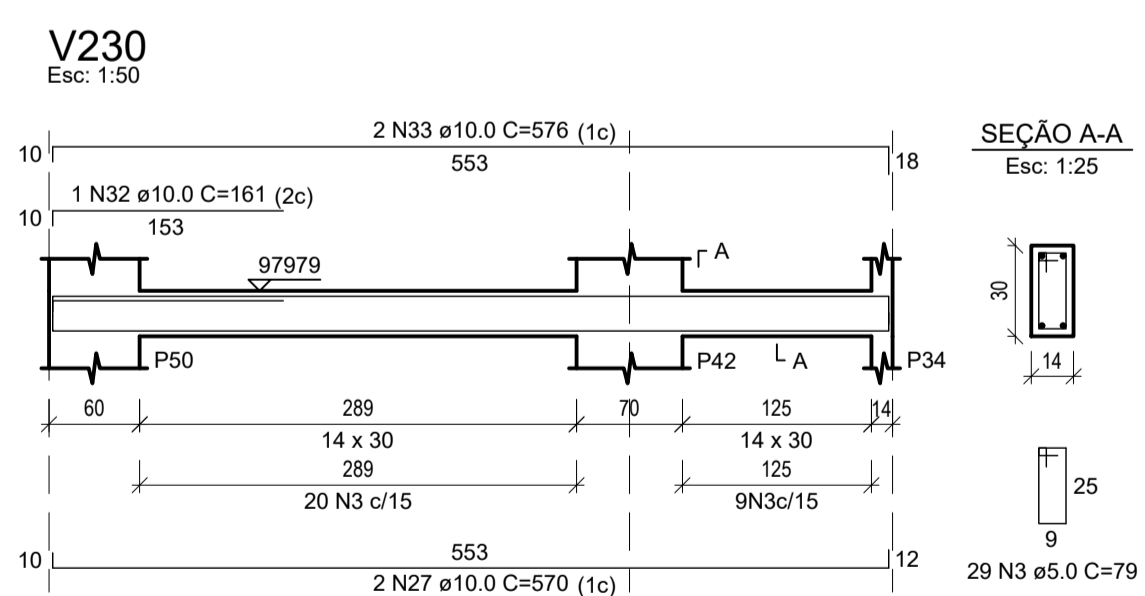
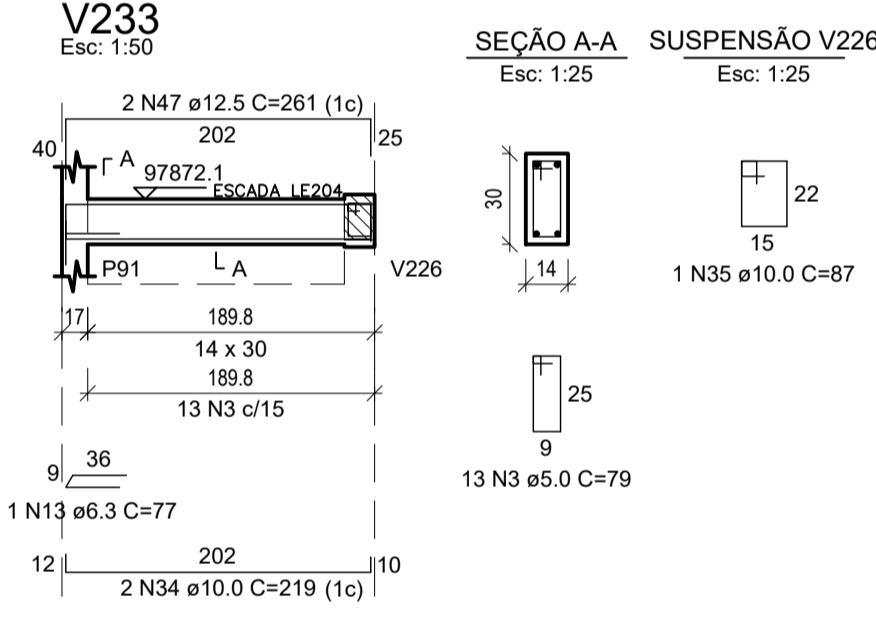
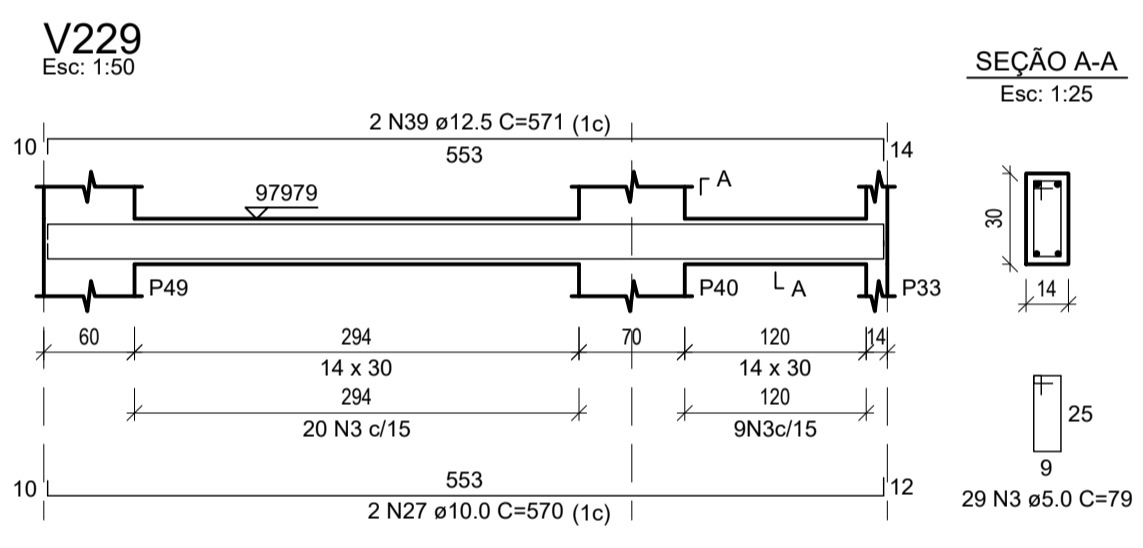
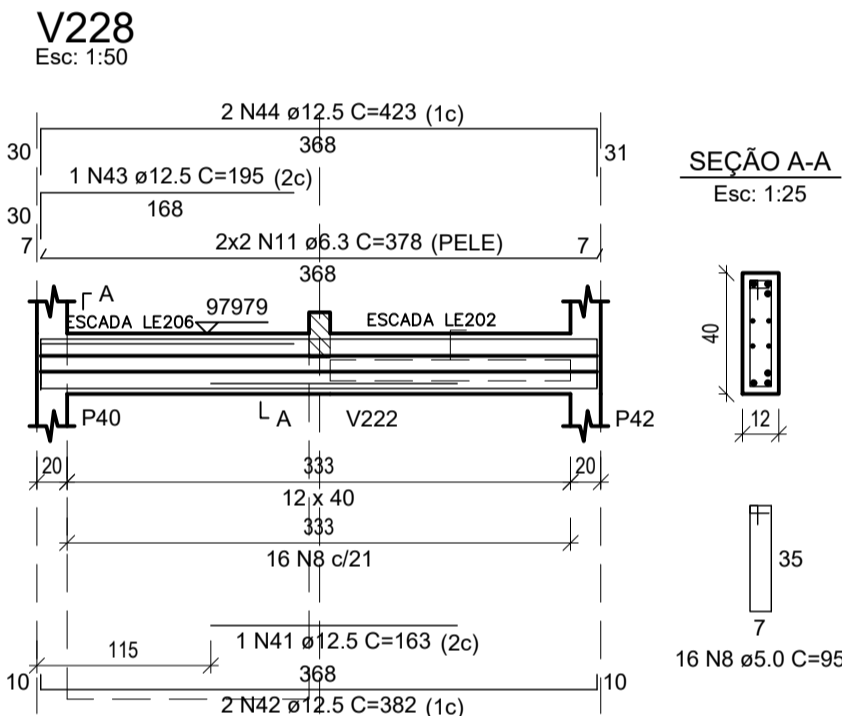
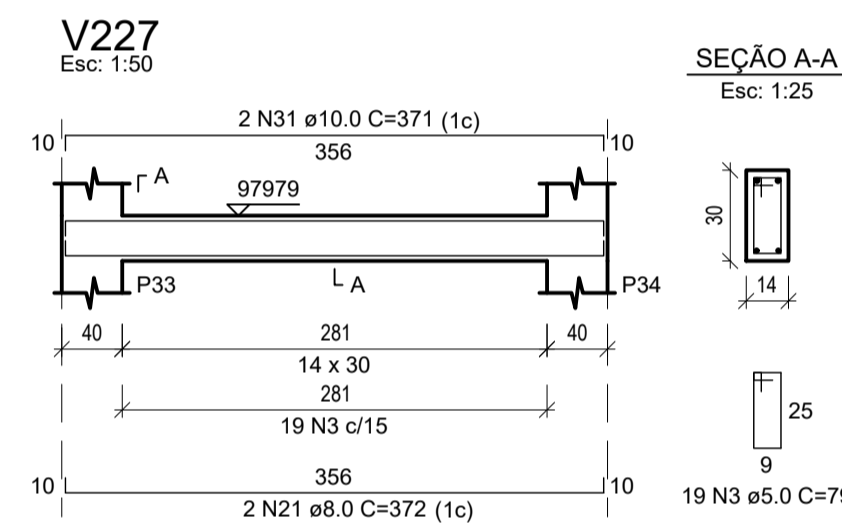
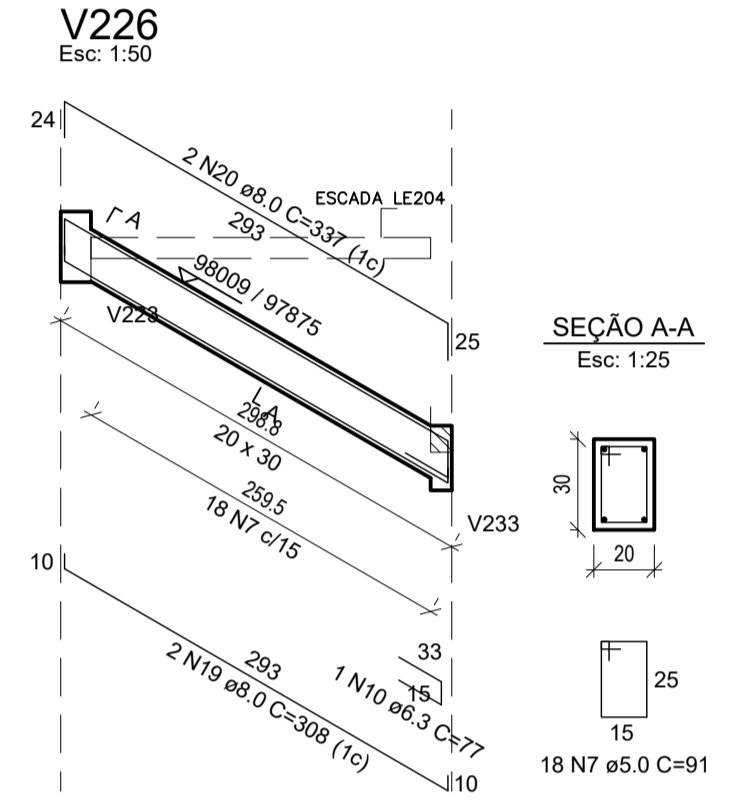
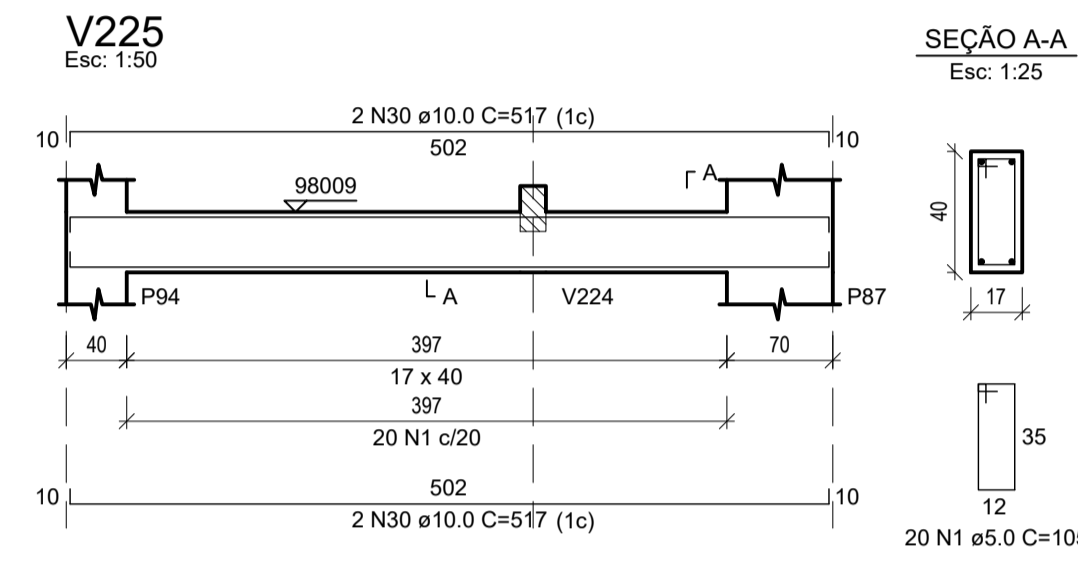
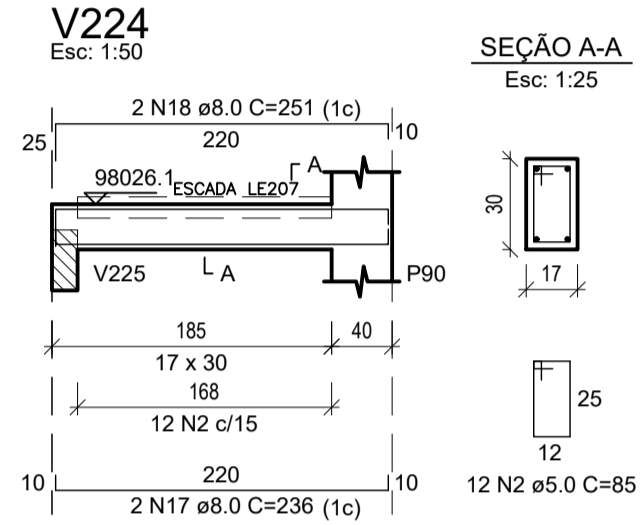
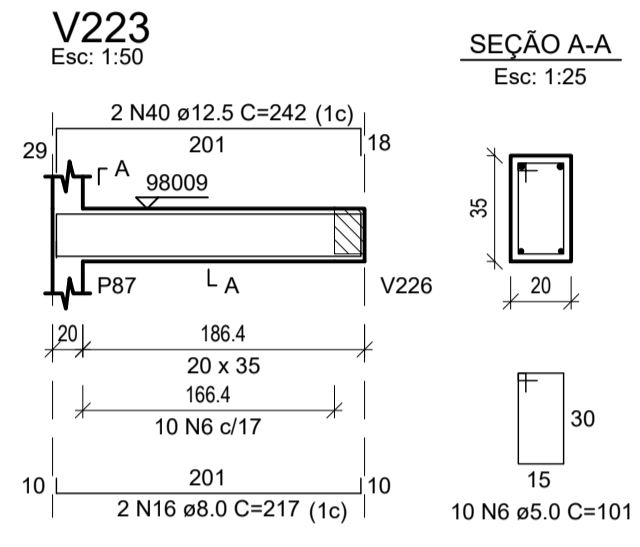
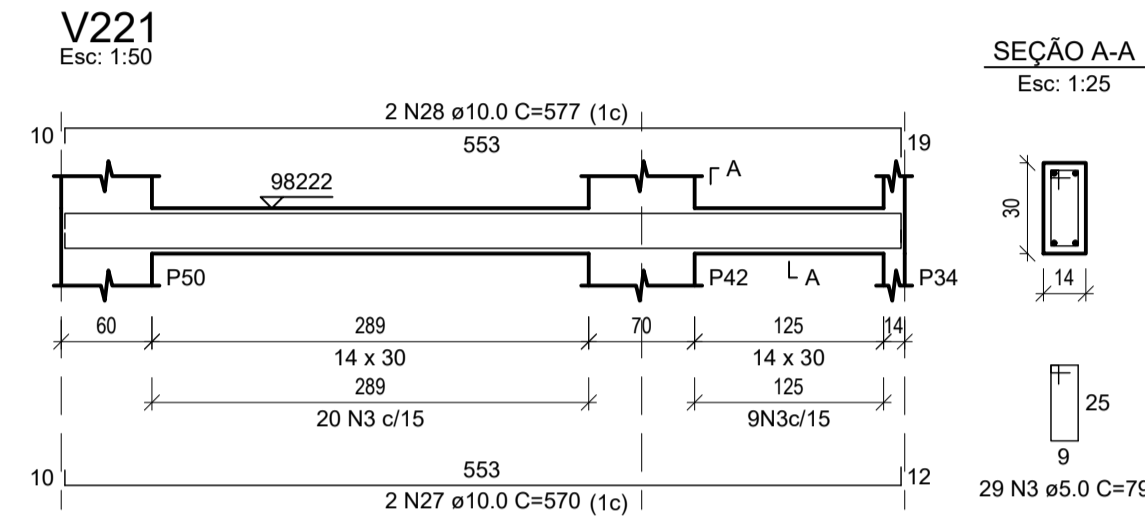
AÇO	N	DIAM (mm)	QUANT	C.LIMIT (cm)	C.TOTAL (cm)
CA60	1	5.0	33	105	3465
	2	5.0	48	85	4080
	3	5.0	194	79	15326
	4	5.0	20	99	1980
	5	5.0	2	475	950
	6	5.0	20	191	2020
	7	5.0	18	91	1638
	8	5.0	16	95	1520
	9	6.3	1	163	163
	10	6.3	2	77	154
	11	6.3	4	378	1512
	12	6.3	1	295	590
	13	6.3	1	77	77
	14	8.0	4	378	1512
	15	8.0	2	295	590
	16	8.0	2	217	434
	17	8.0	2	236	472
	18	8.0	2	251	502
	19	8.0	2	308	616
	20	8.0	2	337	674
	21	8.0	2	372	744
	22	8.0	2	498	996
	23	8.0	2	213	426
	24	10.0	4	377	1508
	25	10.0	2	294	588
	26	10.0	2	572	1144
	27	10.0	6	570	3420
	28	10.0	2	577	1154
	29	10.0	2	492	984
	30	10.0	4	517	2068
	31	10.0	2	371	742
	32	10.0	1	161	161
	33	10.0	2	578	1152
	34	10.0	2	219	438
	35	10.0	1	87	87
	36	12.5	2	331	662
	37	12.5	1	225	225
	38	12.5	2	330	660
	39	12.5	4	571	2284
	40	12.5	2	242	484
	41	12.5	1	163	163
	42	12.5	2	382	764
	43	12.5	1	195	195
	44	12.5	2	423	846
	45	12.5	2	502	1004
	46	12.5	2	260	520
	47	12.5	2	261	522

RESUMO DO AÇO

AÇO	DIAM (mm)	C.TOTAL (m)	QUANT + 10% (Barras)	PESO + 10% (kg)
CA50	6.3	20.1	2	5.4
	8.0	69.7	7	30.2
	10.0	134.5	13	91.2
	12.5	83.3	8	88.3
CA60	5.0	309.8	-	52.5

PESO TOTAL (kg)
 CA50 215.1
 CA60 52.5

Volume de concreto (C-30) = 3.39 m³
 Área de forma = 54.68 m²



- NOTAS 1 (Concreto Armado):
- Concreto fck ≥ 30Mpa
 - Concreto painéis Lajes alveolares fck ≥ 45Mpa
 - Aços CA-50A fyk= 50kN /cm2
 - Conectores de cisalhamento Ø19mm, h=127mm, fu=415Mpa
 - Cobrimento c=2.5 cm, exceto Blocos de fundação c=3.5 cm
 - Apilolar o fundo das Valas dos Blocos e Vigas
 - Conferir Cotas e Níveis em Obra
 - ca= Cota de Arrasamento da Cabeça da Estaca
 - N máx = Carga Máxima em (tf) em CADA estaca do bloco considerado
 - L = Comprimento mínimo de cada Estaca em (m), conforme sondagem
 - e= Elevação da Viga em relação ao nível do pavimento (Ver Det.)
 - BM = Broca "Morta"
 - P.A.= Piso Acabado
 - RN = 0.0m (Conforme Arq.)
 - Para a Locação da Obra, consultar também Projeto de Arquitetura e conferir medidas e Níveis do Terreno em obra
 - Compactar aterro por camadas p/ evitar deslocamentos
 - A numeração dos eixos nesse projeto não coincidem necessariamente com a numeração dos eixos das paredes no projeto de Arquitetura

Nº	DATA	REVISÃO	EXECUTADO POR	APROVADO POR	NOTAS	RESPONSÁVEL TÉCNICO
					1- CONFERIR MEDIDAS NO LOCAL; 2- OS AMBIENTES QUE APRESENTAM INSUFICIÊNCIA DE ILUMINAÇÃO E VENTILAÇÃO NATURAL SERÃO SUPRIDOS POR ILUMINAÇÃO ARTIFICIAL (LÂMPADAS DE LED OU FLUORESCENTES) E VENTILAÇÃO MECÂNICA CONFORME DETERMINA O ART. 48 DO DECRETO ESTADUAL 12.342/1978	FABIANO TOFOLLI MOREIRA ARQUITETO - CAU/SP A24366-3



Tofolli & Moreira
 Projetos e Construções Ltda.
 CNPJ: 09.372.436/0001-86

PROPRIETÁRIO: CENTRO UNIVERSITÁRIO MUNICIPAL DE FRANCA - Uni-FACEF	FL. 39/51
PROJETO: ANTEPROJETO DE ARQUITETURA PARA EDIFICAÇÃO DO AMBULATÓRIO ESCOLA, CLÍNICA DE PSICOLOGIA, SVO E OUTROS COM INTERLIGAÇÃO, ANEXO ÀS UNIDADES II E III.	REV.
ASSUNTO: ARMAÇÃO DAS VIGAS DO 2o. PAVIMENTO	ESCALA
LOCAL: FRANCA - SP	1:50