

RELAÇÃO DO AÇO (Folhas 44 e 45)

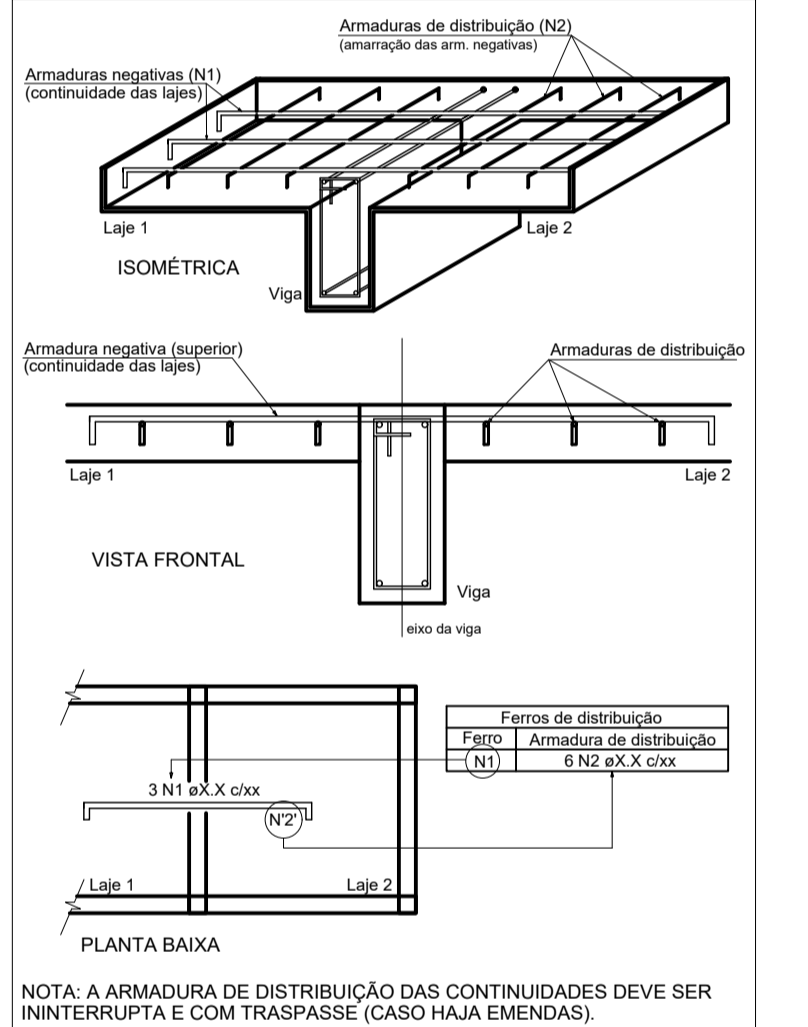
LE200	LE201	LE202	LE203	LE204	LE205	LE206	LE207
CA60	CA50	N	DIAM (mm)	QUANT	C.UNIT (cm)	C.TOTAL (cm)	
1	2	3	5.0	3	39	117	
2	3	10	6.3	260	2600	810	
3	10	81	6.3	10	81	810	
4	11	VAR	6.3	11	VAR	8934	
5	9	193	6.3	9	193	1737	
6	9	199	6.3	9	199	1791	
7	46	179	6.3	46	179	8934	
8	17	153	6.3	17	153	2601	
9	17	356	6.3	17	356	2492	
10	12	VAR	6.3	12	VAR	11666	
11	9	191	6.3	9	191	1719	
12	17	206	6.3	17	206	3502	
13	3	72	6.3	3	72	216	
14	46	180	6.3	46	180	8280	
15	17	94	8.0	17	94	1598	
16	17	434	8.0	17	434	7378	
17	17	94	8.0	17	94	1598	
18	19	93	8.0	19	93	1767	
19	38	307	8.0	38	307	11666	
20	19	80	8.0	19	80	1520	
21	19	94	8.0	19	94	1786	
22	19	84	8.0	19	84	1596	
23	22	190	8.0	22	190	4180	
24	9	112	10.0	9	112	1008	
25	43	434	10.0	43	434	18662	
26	9	112	10.0	9	112	1008	
27	17	111	10.0	17	111	1887	
28	17	114	10.0	17	114	1938	
29	10	337	10.0	10	337	3370	
30	10	112	10.0	10	112	1120	
31	17	111	10.0	17	111	1887	
32	17	114	10.0	17	114	1938	

RESUMO DO AÇO

AÇO	DIAM (mm)	C.TOTAL (m)	QUANT + 10% (Barras)	PESO + 10% (kg)
CA50	6.3	385.3	36	103.7
CA50	8.0	330.9	31	143.6
CA60	10.0	328.2	31	222.6
CA60	5.0	1.2	-	0.2
PESO TOTAL (kg)				
CA50	469.9			
CA60	0.2			

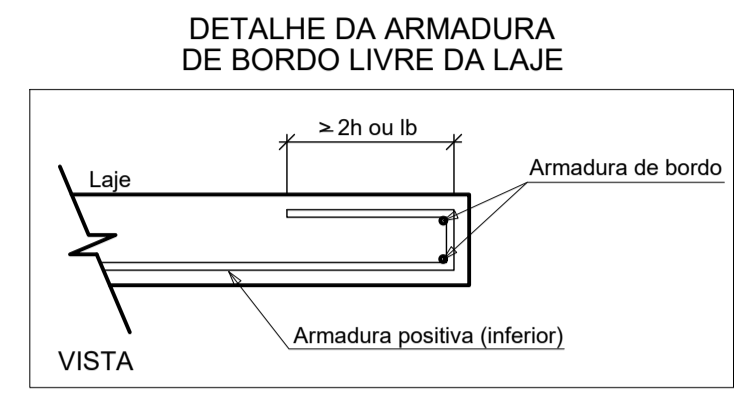
Volume de concreto (C-30) = 7.00 m<sup>3</sup>  
Área de forma = 61.30 m<sup>2</sup>

DETALHE DA ARMADURA SUPERIOR DE CONTINUIDADE DA LAJE E MONTAGEM DA ARMADURA DE DISTRIBUIÇÃO

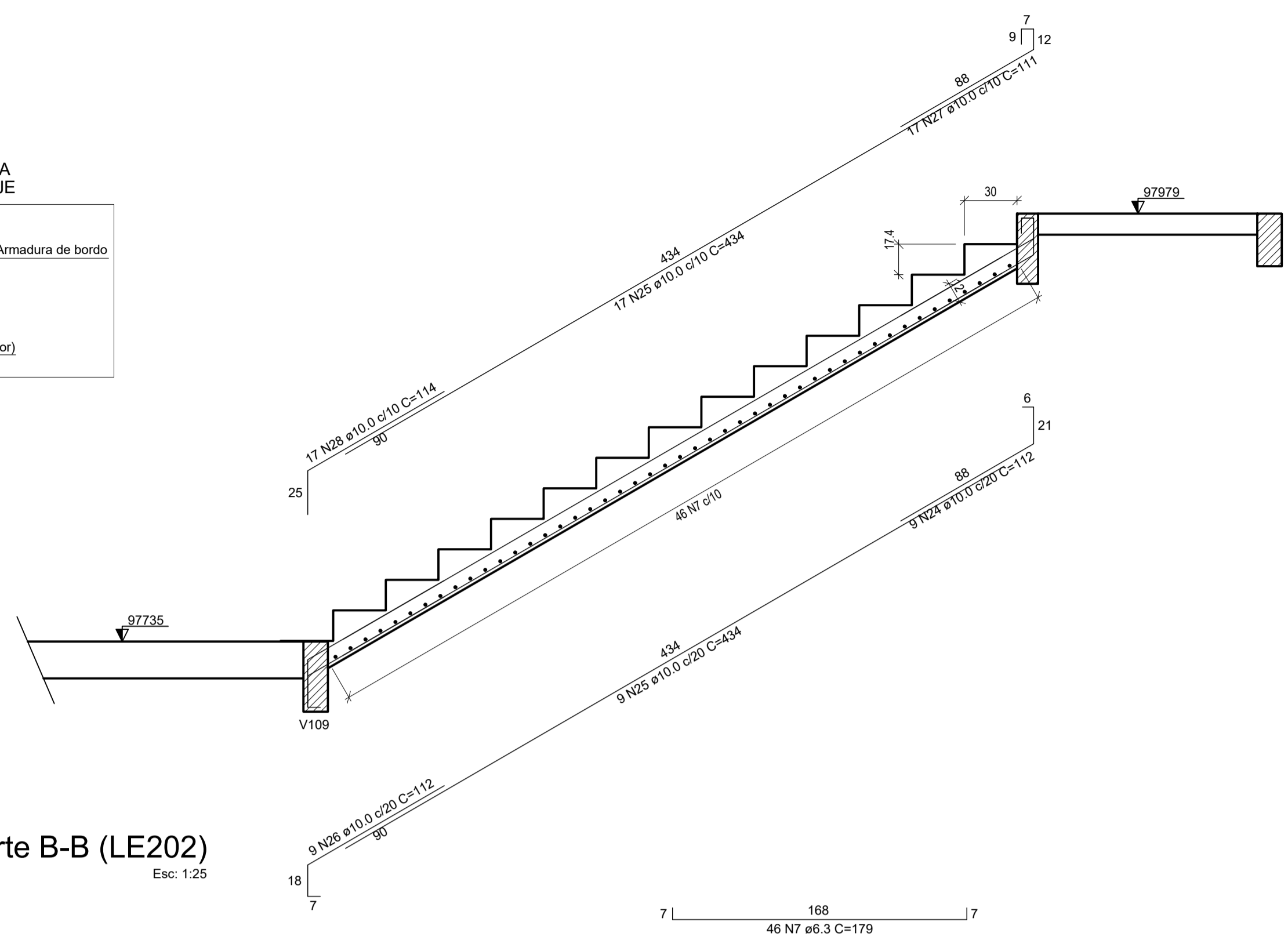


NOTA: A ARMADURA DE DISTRIBUIÇÃO DAS CONTINUIDADES DEVE SER ININTERRUPTA E COM TRASPASSE (CASO HAJA EMENDAS).

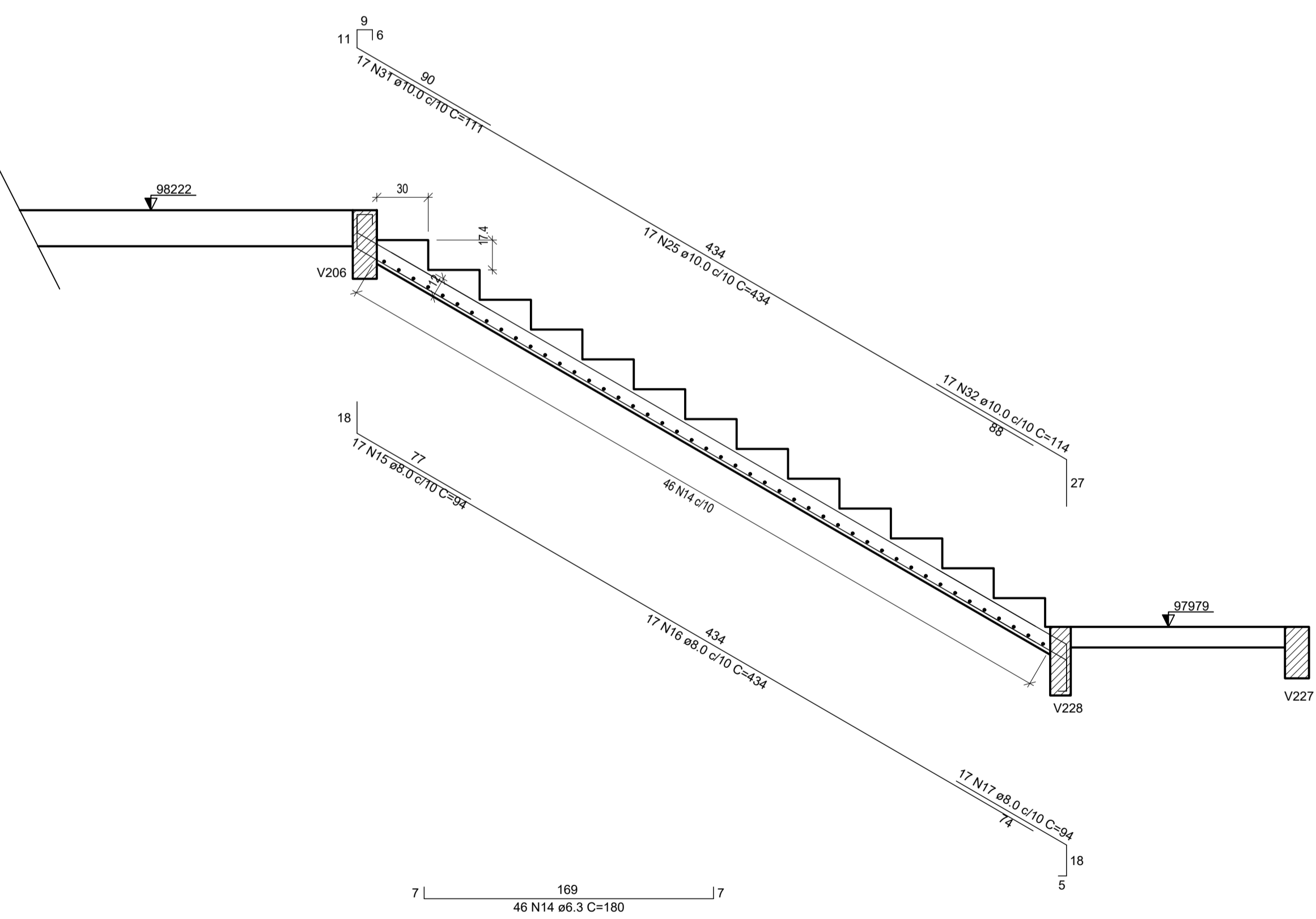
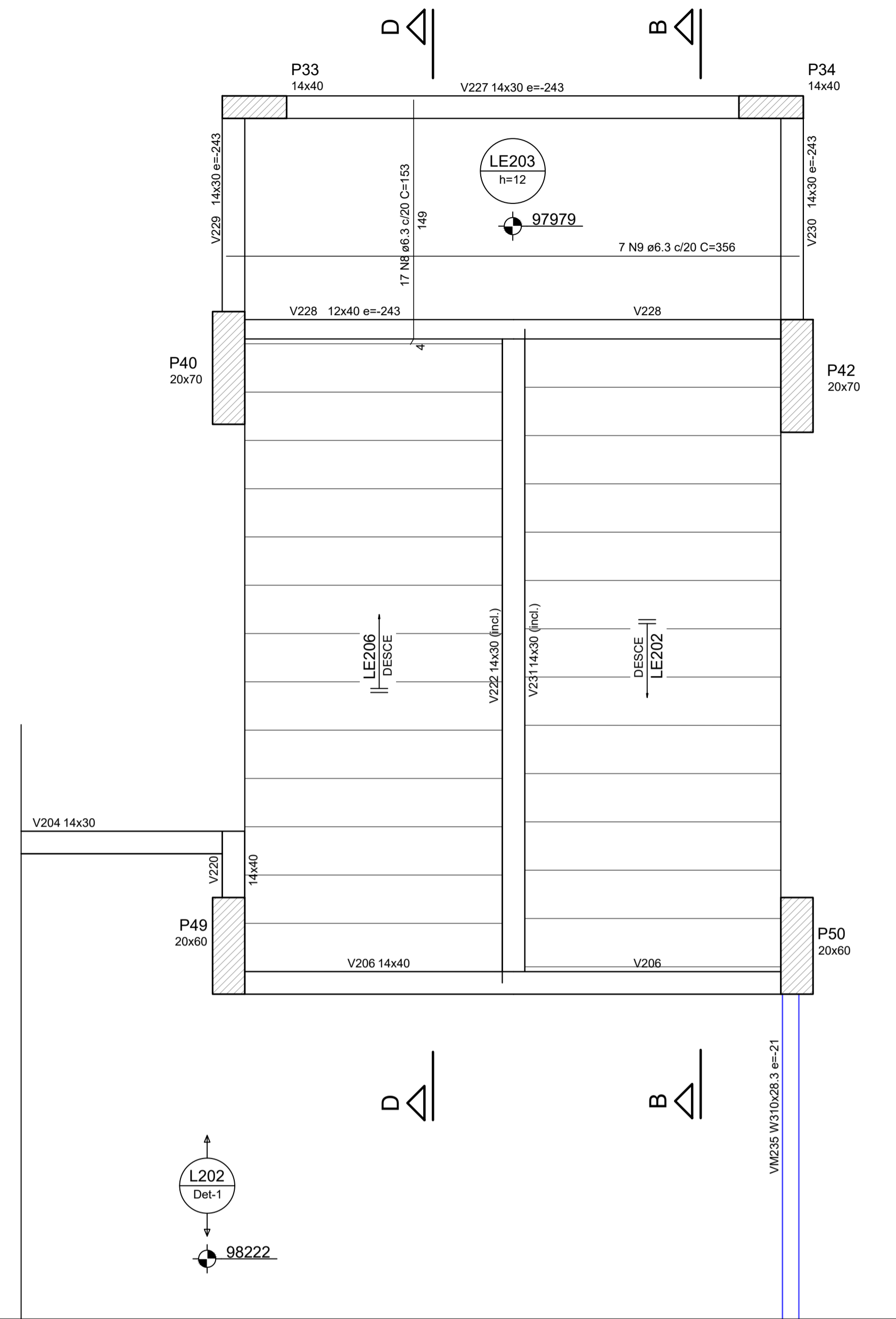
Armaduras de distribuição	
Armadura N13	3 N1 ø5.0 c/20 C=39



Corte B-B (LE202) Esc: 1:25



Armação positiva da escada E1 Esc: 1:25



Corte D-D (LE206) Esc: 1:25

NOTAS 1 (Concreto Armado):

- Concreto fck ≥ 30Mpa
- Concreto painéis Lajes alveolares fck ≥ 45Mpa
- Aços CA-50A fyk= 50KN /cm2
- Conectores de cisalhamento ø19mm, h=127mm, fu=415Mpa
- Cobrimento c=2.5 cm, exceto Blocos de fundação c=3.5 cm
- Apiloar o fundo das Valas dos Blocos e Vigas
- Conferir Cotas e Níveis em Obra
- co= Cota de Arrasamento da Cabeça da Estaca
- N máx = Carga Máxima em (tf) em CADA estaca do bloco considerado
- L = Comprimento mínimo de cada Estaca em (m), conforme sondagem
- e= Elevação da Viga em relação ao nível do pavimento (Ver Det.)
- BM = Broca "Morta"
- P.A.= Piso Acabado
- RN = 0.0m (Conforme Arq.)
- Para a Locação da Obra, consultar também Projeto de Arquitetura e conferir medidas e Níveis do Terreno em obra
- Compactar aterro por camadas p/ evitar deslocamentos
- A numeração dos eixos nesse projeto não coincidem necessariamente com a numeração dos eixos das paredes no projeto de Arquitetura

Nº	DATA	REVISÃO	EXECUTADO POR	APROVADO POR	NOTAS
					1- CONFERIR MEDIDAS NO LOCAL; 2- OS AMBIENTES QUE APRESENTAM INSUFICIÊNCIA DE ILUMINAÇÃO E VENTILAÇÃO NATURAL SERÃO SUPRIDOS POR ILUMINAÇÃO ARTIFICIAL (LÂMPADAS DE LED OU FLUORESCENTES) E VENTILAÇÃO MECÂNICA CONFORME DETERMINA O ART. 48 DO DECRETO ESTADUAL 12.342/1978

RESPONSÁVEL TÉCNICO  
**FABIANO TOFOLLI MOREIRA**  
ARQUITETO - CAU/SP A24366-3



**Tofolli & Moreira**  
Projetos e Construções Ltda.  
CNPJ: 09.372.436/0001-86

PROPRIETÁRIO: CENTRO UNIVERSITÁRIO MUNICIPAL DE FRANCA - Uni-FACEF	FL. 45/51
PROJETO: ANTEPROJETO DE ARQUITETURA PARA EDIFICAÇÃO DO AMBULATÓRIO ESCOLA, CLÍNICA DE PSICOLOGIA, SVO E OUTROS COM INTERLIGAÇÃO, ANEXO ÀS UNIDADES II E III.	REV.
ASSUNTO: ARMAÇÃO DA ESCADA E1 (Trecho 1o. Pav - 2o. Pav)	ESCALA
LOCAL: FRANCA - SP	1:50