

IMPLANTAÇÃO 1º PAVIMENTO (REDE DE ÁGUA)
ESC: 1/75

1º PAVIMENTO - Legenda/Lista Materiais ÁGUA

Quant	Ref	Descrição	Fabricante/Unid	Quant	Dimensões
5	4	TUBO PFC SQUELAC, MARROW	M	103,75	20 MM
4	5	TUBO PFC SQUELAC, MARROW	M	14,24	20 MM
7	6	TUBO PFC SQUELAC, MARROW	M	3,09	20 MM

1º PAVIMENTO - Legenda/Lista Materiais SÓDO

Quant	Ref	Descrição	Fabricante/Unid	Quant	Dimensões
1	1	TUBO DE COBRE	M	1,53	19 MM
1	2	TUBO DE COBRE	M	7,33	24 MM

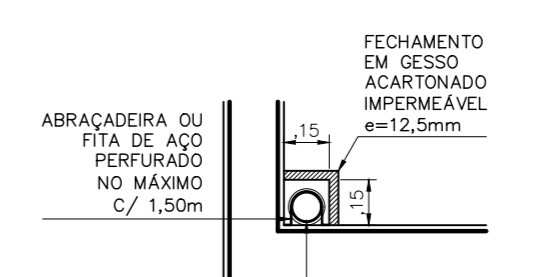
1º PAVIMENTO - Legenda/Lista Materiais SÓDO

Quant	Ref	Descrição	Fabricante/Unid	Quant	Dimensões
1	1	TUBO PFC SQUELAC	M	2,07	100 MM
1	2	TUBO PFC SQUELAC	M	3,84	40 MM

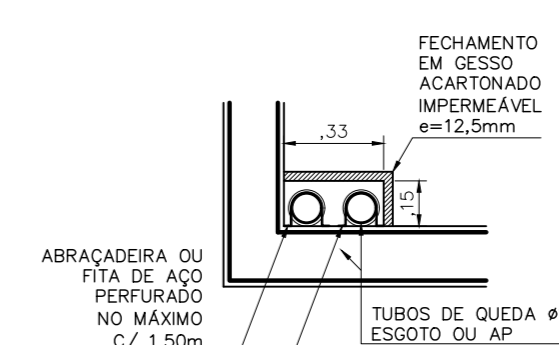
1º PAVIMENTO - Legenda/Lista Materiais SÓDO

Quant	Ref	Descrição	Fabricante/Unid	Quant	Dimensões
1	1	TUBO PFC SQUELAC	M	3,36	100 MM
1	2	TUBO PFC SQUELAC	M	3,84	40 MM

DETALHE DO FECHAMENTO DAS TUBULAÇÕES APARENTES (EMBONECAMENTO)
ESC: 1/25 (Medidas em metros)



PLANTA - UMA TUBULAÇÃO



PLANTA - DUAS TUBULAÇÕES

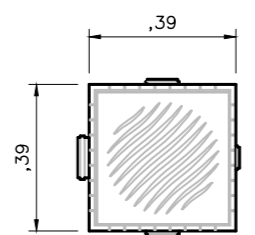
COTAS, ALTURAS E BITULAS NOS PONTOS DE UTILIZAÇÃO

PUNTO	TIPO DE SERVIÇO	TIPO DE TUBULAGEM	COTA	TIPO DE SERVIÇO	TIPO DE TUBULAGEM	COTA
1	ABASTECIMENTO	20	1,10	ABASTECIMENTO	20	1,10
2	ABASTECIMENTO	20	1,10	ABASTECIMENTO	20	1,10

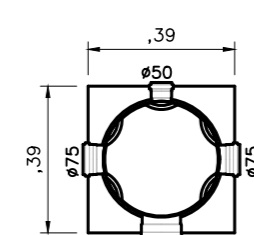
LEGENDA

- CAIXA DE CAPTAÇÃO DE ÁGUAS PLUVIAIS
- CAIXA DE INSPEÇÃO DE ESGOTO
- TUBO QUE SOBE
- TUBO QUE DESCE
- PRUMADA - DIÂMETRO

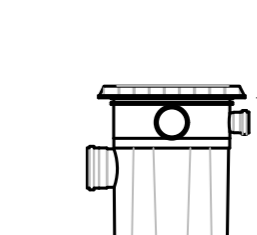
DET. CX. GORDURA TIGRE (SUGESTÃO)
ESC: 1/20



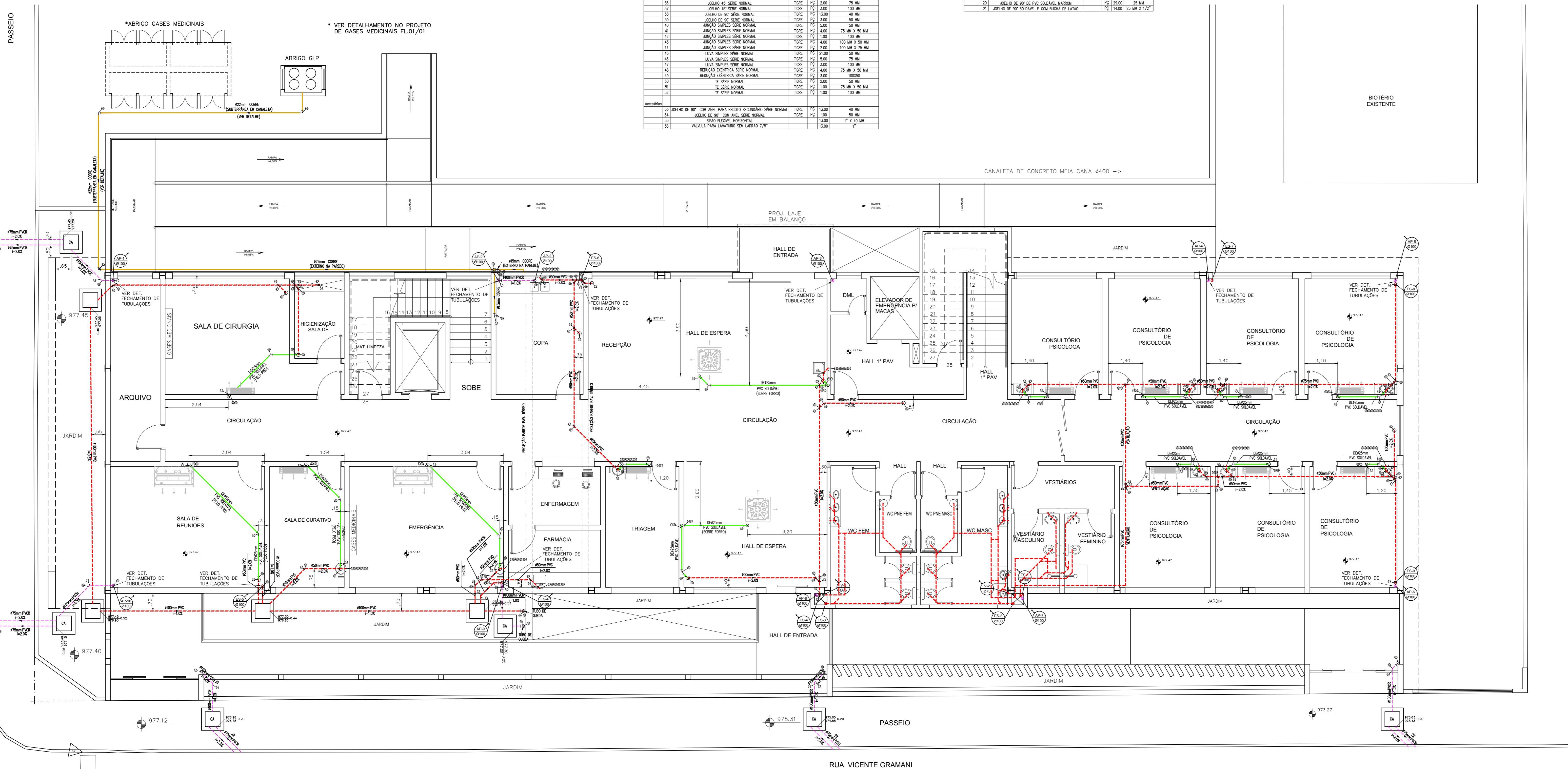
PLANTA - TAMPA



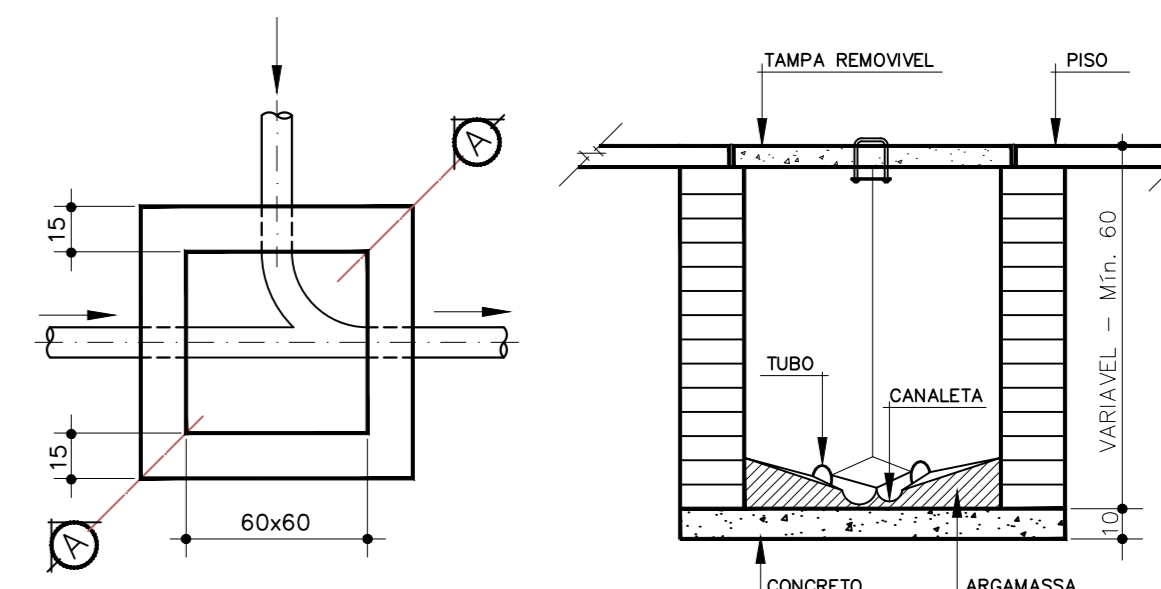
PLANTA - CAIXA



VISTA LATERAL



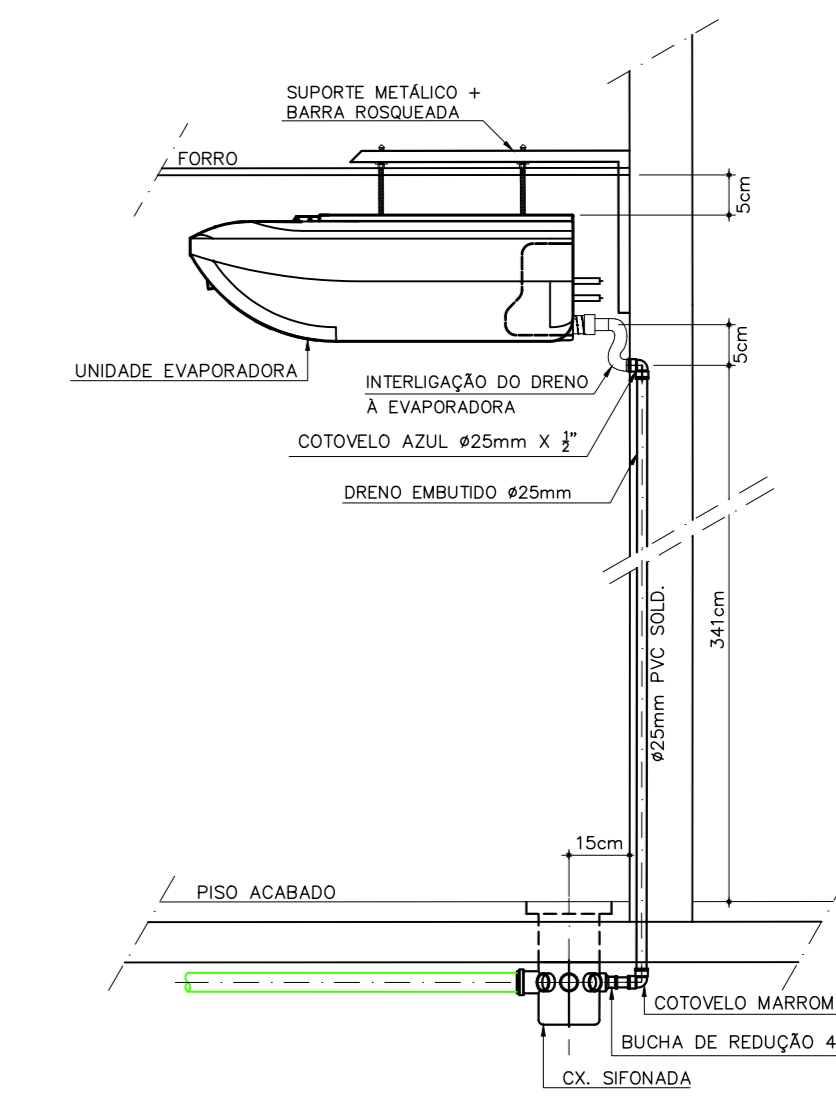
IMPLANTAÇÃO 1º PAVIMENTO (REDES DE ESGOTO E A. PLUVIAIS)
ESC: 1/75



PLANTA

CORTE A-A

DET. DAS CAIXAS DE INSPEÇÃO EM ALVENARIA E CAIXAS DE ÁGUAS PLUVIAIS
ESC: 1/25 (Medidas em centímetros)



DRENO - AR CONDICIONADO
(CORTE GÊNICO)
ESC: 1/20



Tofoli & Moreira
Engenharia e Construções Ltda.