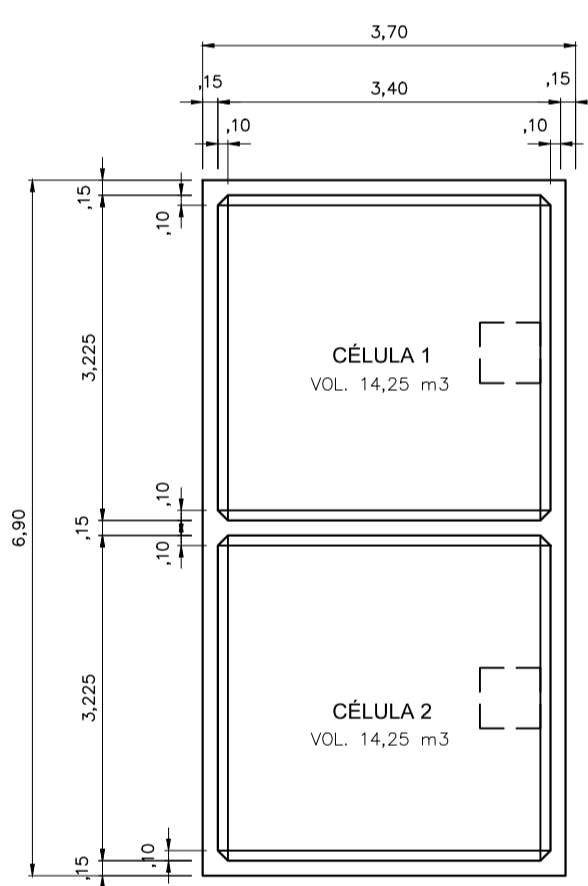
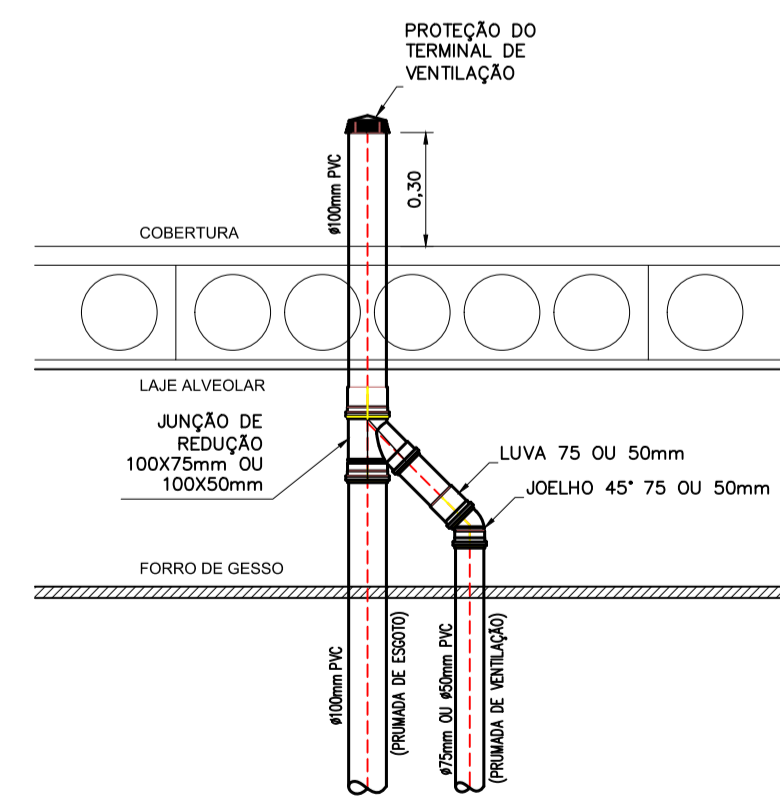


PLANTA DE COBERTURA E BARRILETE
ESC. 1:75

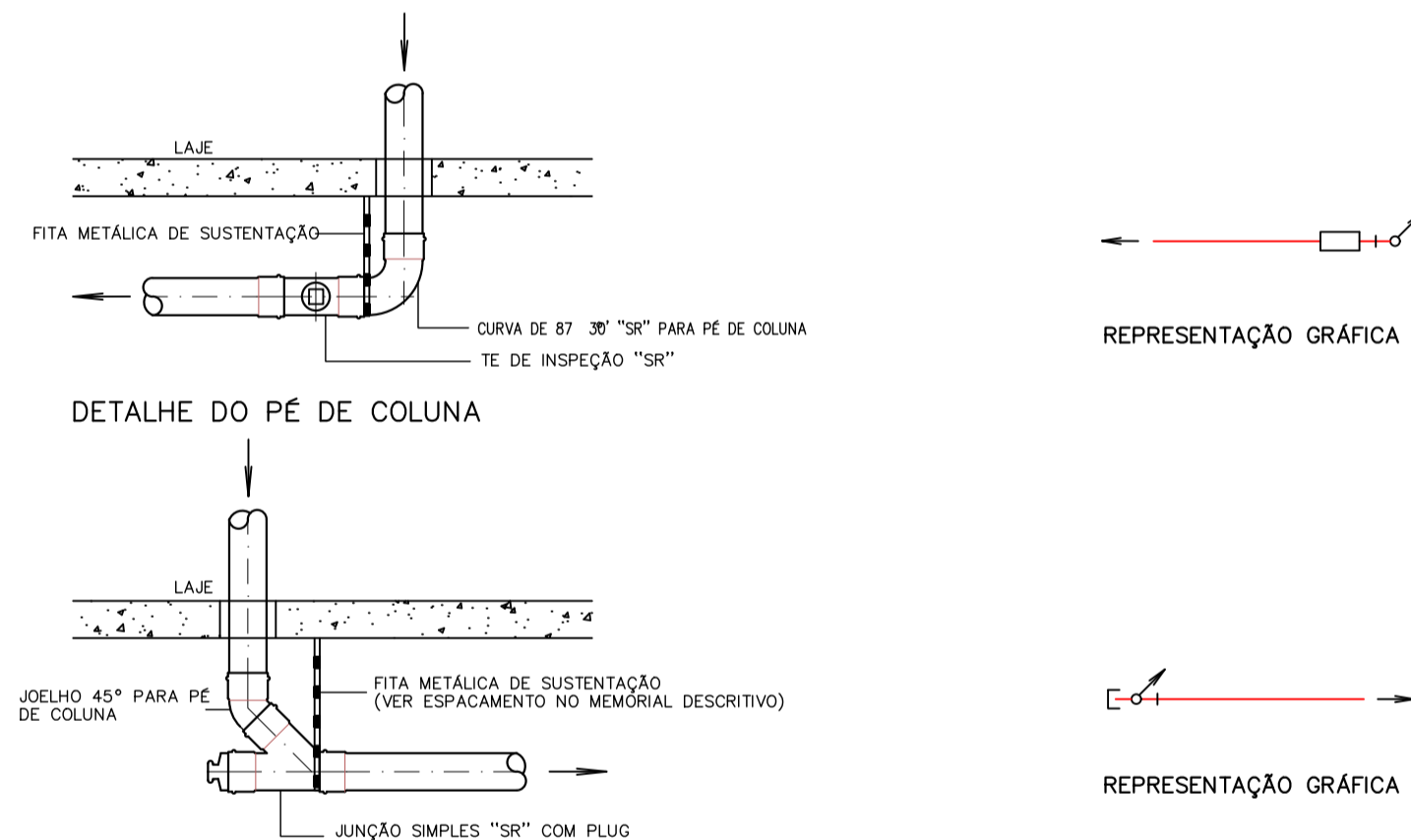


PLANTA DO RESERVATÓRIO
ESC. 1:75

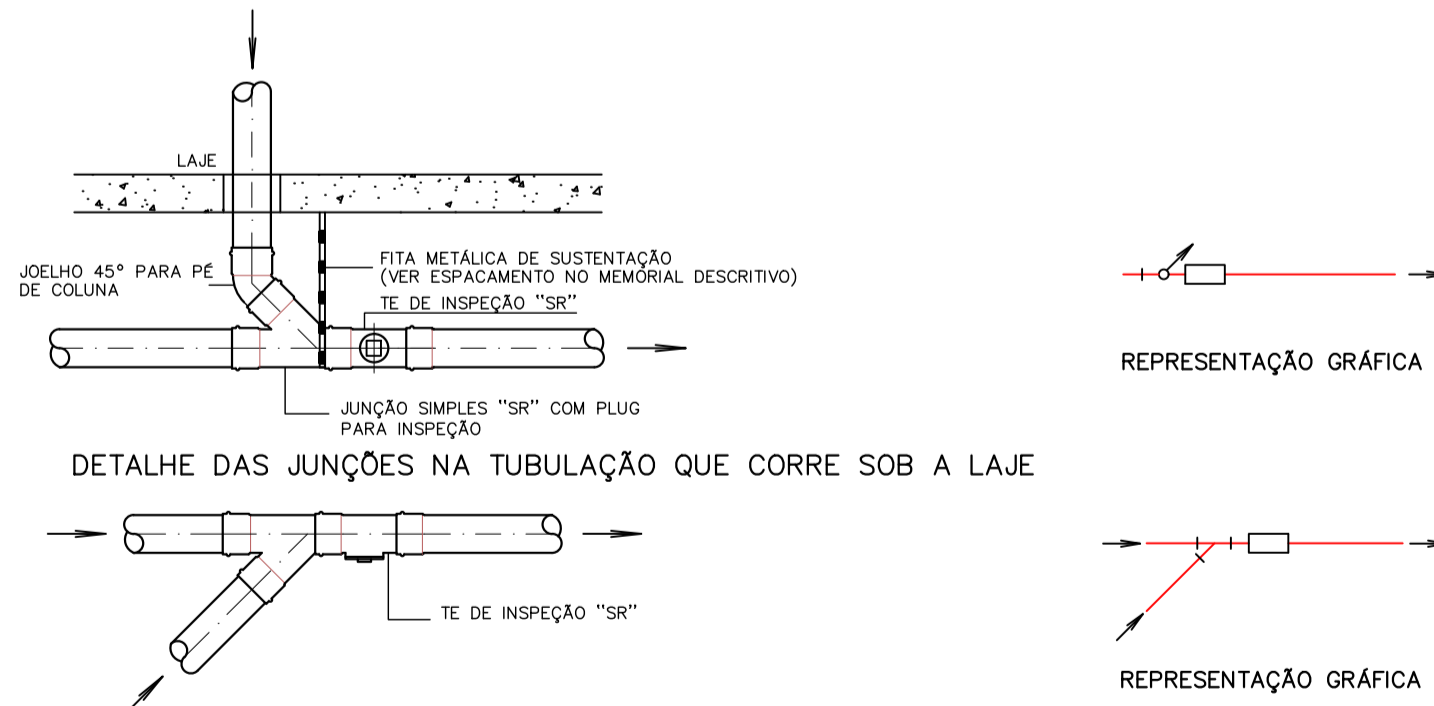


DETALHE UNIÃO DE PRUMADAS
ESC. 1:20

DETALHES DO PÉ DE COLUNA E TUBULAÇÃO QUE CORRE SOB A LAJE
ESC. 1:20
DETALHE DO PÉ DE COLUNA



DETALHE DO PÉ DE COLUNA



DETALHE DAS JUNÇÕES NA TUBULAÇÃO QUE CORRE SOB A LAJE



DETALHE DOS DESVIOS NA TUBULAÇÃO QUE CORRE SOB A LAJE

Legenda/Lista Materiais
ÁGUA FRIA

Grupo	Ref	Descrição	Fabricante	Unid.	Quant.	Dimensões
Tubos	1	TUBO DE FERRO GALVANIZADO	M	8,11	2"	
2	TUBO DE FERRO GALVANIZADO	M	6,55	2 1/2"		
3	TUBO PVC SOLDAVEL MARRON	M	42,37	32 MM		
4	TUBO PVC SOLDAVEL MARRON	M	12,66	40 MM		
5	TUBO PVC SOLDAVEL MARRON	M	4,81	50 MM		
6	TUBO PVC SOLDAVEL MARRON	M	2,34	60 MM		
7	TUBO DE FERRO GALVANIZADO	M	3,45	1 1/4"		
8	TUBO DE FERRO GALVANIZADO	M	5,02	1"		
Conexões	9	COTOLELO 90° DE FERRO GALVANIZADO	PC	4,00	1 1/4"	
10	COTOLELO 90° DE FERRO GALVANIZADO	PC	4,00	1"		
11	CURVA DE 90° FEMEA DE FERRO GALVANIZADO	PC	1,00	1 1/4"		
12	CURVA DE 90° FEMEA DE FERRO GALVANIZADO	PC	2,00	1"		
13	CURVA DE 90° FEMEA DE FERRO GALVANIZADO	PC	4,00	2"		
14	TE DE FERRO GALVANIZADO	PC	1,00	1 1/4"		
15	TE DE FERRO GALVANIZADO	PC	1,00	1"		
16	TE DE FERRO GALVANIZADO	PC	1,00	2"		
17	ADAPTADOR SOLDAVEL CURTO COM BOLSA E ROSCA PARA REGISTRO DE PVC MARRON	PC	1,00	32 MM X 1"		
18	ADAPTADOR SOLDAVEL CURTO COM BRASA E ROSCA PARA REGISTRO DE PVC MARRON	PC	1,00	50 MM X 2"		
19	BUCHA DE REDUÇÃO SOLDAVEL CURTA DE PVC MARRON	PC	1,00	50 MM X 60 MM		
20	BUCHA DE REDUÇÃO SOLDAVEL CURTA DE PVC MARRON	PC	1,00	60 MM X 50 MM		
21	CURVA DE 90° DE PVC SOLDAVEL MARRON	PC	2,00	32 MM		
22	CURVA DE 90° DE PVC SOLDAVEL MARRON	PC	1,00	40 MM		
23	TE DE PVC SOLDAVEL MARRON	PC	1,00	40 MM		
24	TE DE REDUÇÃO DE PVC SOLDAVEL MARRON	PC	1,00	20 MM X 40 MM		
25	TE DE REDUÇÃO DE PVC SOLDAVEL MARRON	PC	1,00	60 MM X 40 MM		
26	CURVA DE 90° FEMEA DE FERRO GALVANIZADO	PC	2,00	2 1/2"		
27	TE DE FERRO GALVANIZADO	PC	1,00	2 1/2"		
Metais	28	REGISTRO DE GAUETA BRUTO	UN	2,00	1"	
29	REGISTRO DE GAUETA BRUTO	UN	2,00	2"		
30	REGISTRO DE GAUETA BRUTO	UN	2,00	2 1/2"		

Legenda/Lista Materiais
VENTILAÇÃO

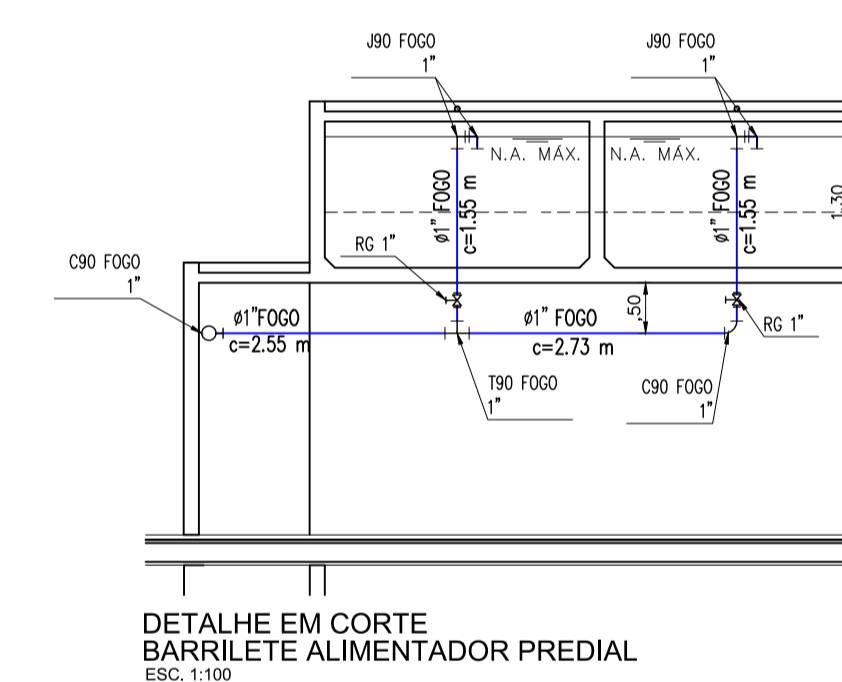
Grupo	Ref	Descrição	Unid.	Quant.	Dimensões
Tubos	19	TUBO PVC SÉRIE NORMAL	M	4,87	100 MM
20	TUBO PVC SÉRIE NORMAL	M	4,87	75 MM	

Legenda/Lista Materiais
ÁGUAS PLUVIAIS

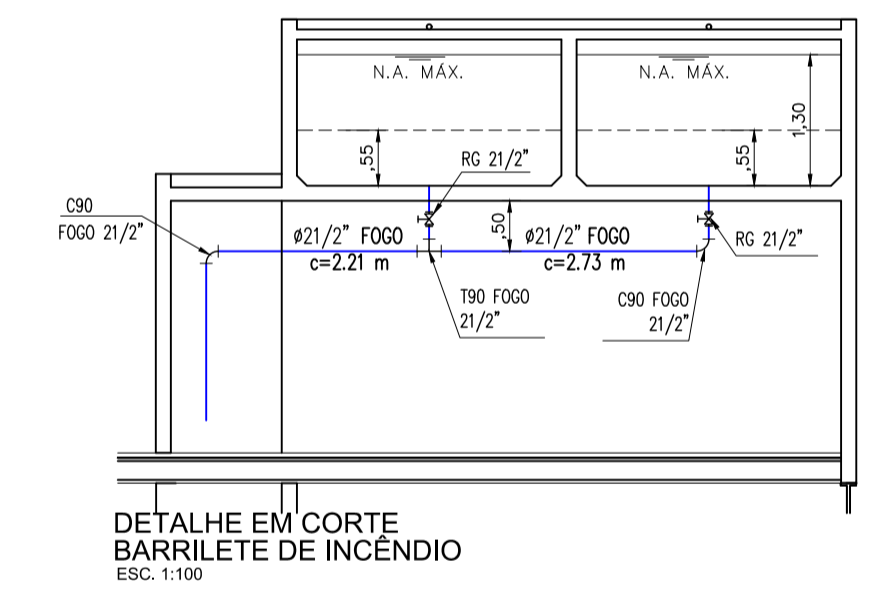
Grupo	Ref	Descrição	Fabricante	Unid.	Quant.	Dimensões
Tubos	8	TUBO PVC SÉRIE NORMAL	M	4,87	100 MM	
9	TUBO PVC SÉRIE NORMAL	M	12,83	150 MM		
Conexões	110	JOELHO 45° SÉRIE NORMAL	TIGRE	PC	2,00	100 MM
111	LUVA SIMPLES SÉRIE NORMAL	TIGRE	PC	2,00	100 MM	

LEGENDA DE TUBOS

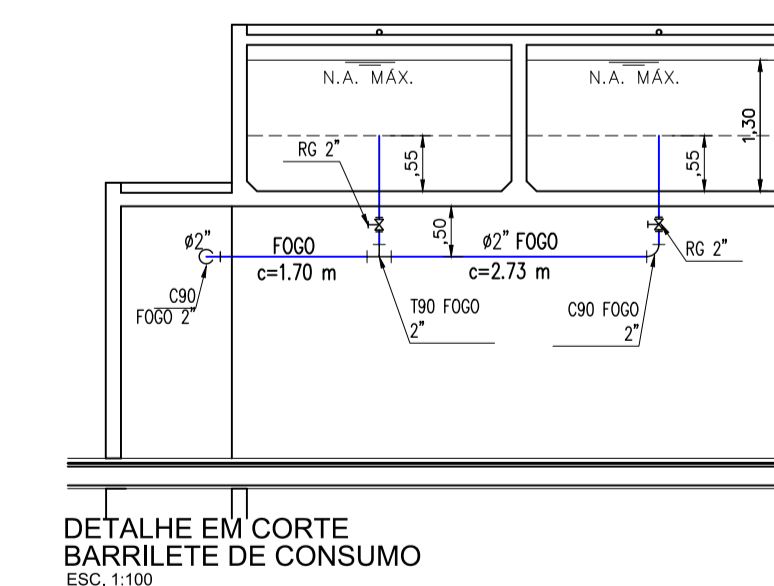
- REDE DE ABASTECIMENTO E CONSUMO DE ÁGUA
- REDE DE ESGOTO
- REDE DE DRENAGEM AR CONDICIONADO
- REDE DE ÁGUAS PLUVIAIS
- REDE DE GÁS LIQUEFEITO DE PETRÓLEO (GLP)



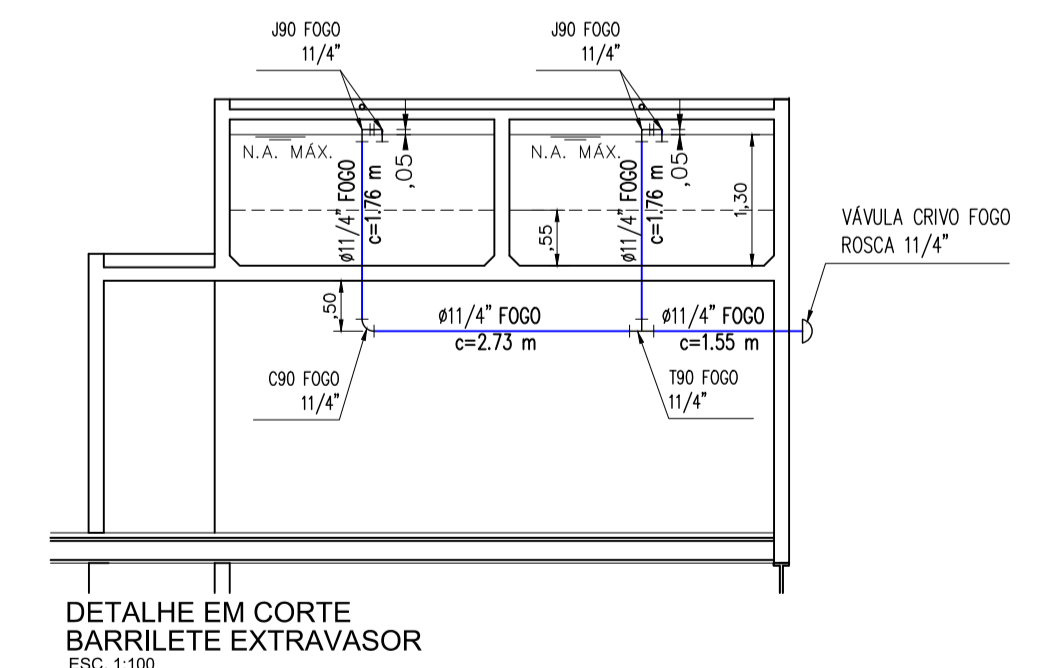
DETALHE EM CORTE BARRILETE ALIMENTADOR PREDIAL
ESC. 1:100



DETALHE EM CORTE BARRILETE DE INCENDIO
ESC. 1:100



DETALHE EM CORTE BARRILETE DE CONSUMO
ESC. 1:100



DETALHE EM CORTE BARRILETE EXTRAVASOR
ESC. 1:100

Nº	DATA	REVISÃO	EXECUTADO POR	APROVADO POR

TABELA DE CONVERSÃO DE DIÂMETROS PARA ÁGUA SOB PRESSÃO

BITOLA Ø Int.	PVC S/AD. Ø Int.	CPVC Ø Int.	COBRE Ø Int.	BITOLA Ø Int.	PVC S/AD. Ø Int.	CPVC Ø Int.	COBRE Ø Int.
15	17,2"	20	15	50	2"	60	54
20	22,7"	25	22	60	2 1/2"	75	66
25	28,2"	32	28	75	3"	90	79
32	35,7"	40	35	100	4"	110	104
40	45,7"	50	42				

RESPONSÁVEL TÉCNICO

FABIANO TOFOLLI MOREIRA
ARQUITETO - CAU/SP A24366-3



Tofoli & Moreira
Projetos e Construções Ltda.
CNPJ: 09.372.436/0001-86

PROPRIETÁRIO: CENTRO UNIVERSITÁRIO MUNICIPAL DE FRANCA - Uni-FAFEC
 PROJETO: PROJETO HIDRÁULICO PARA EDIFICAÇÃO DO AMBULATÓRIO ESCOLA, CLÍNICA DE PSICOLOGIA, SVO E OUTROS COM INTERLIGAÇÃO, ANEXO ÀS UNIDADES II E III.
 ASSUNTO: PLANTAS DE COBERTURA, BARRILE, CASA DE MÁQS. E RESERVATÓRIO
 LOCAL: FRANCA - SP

FL. 04/10
REV. INDICADA