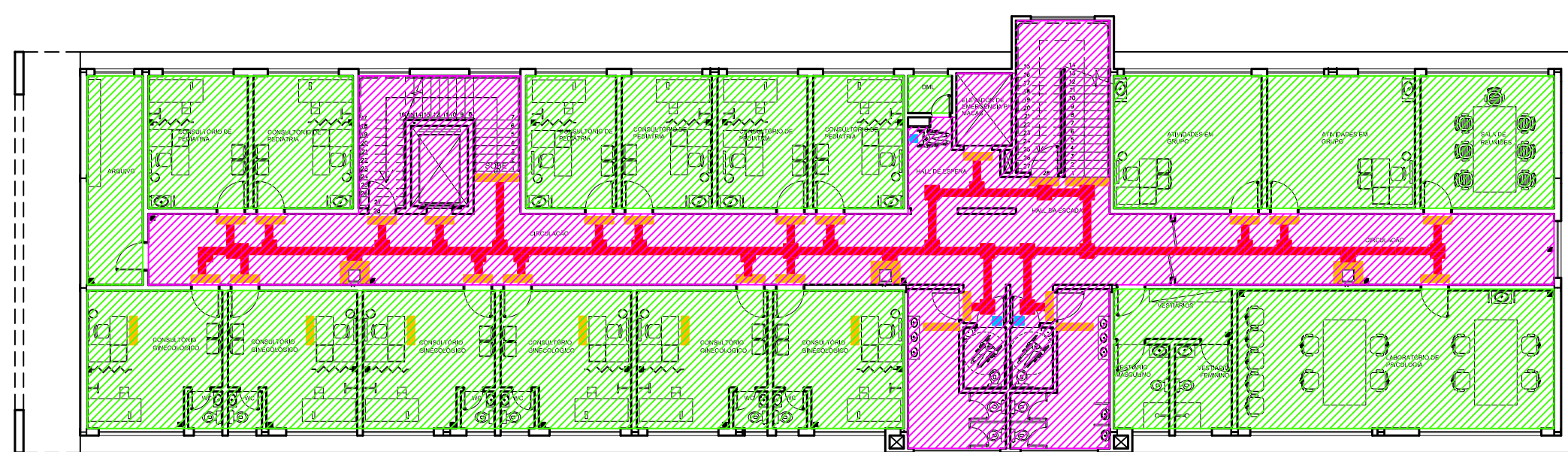


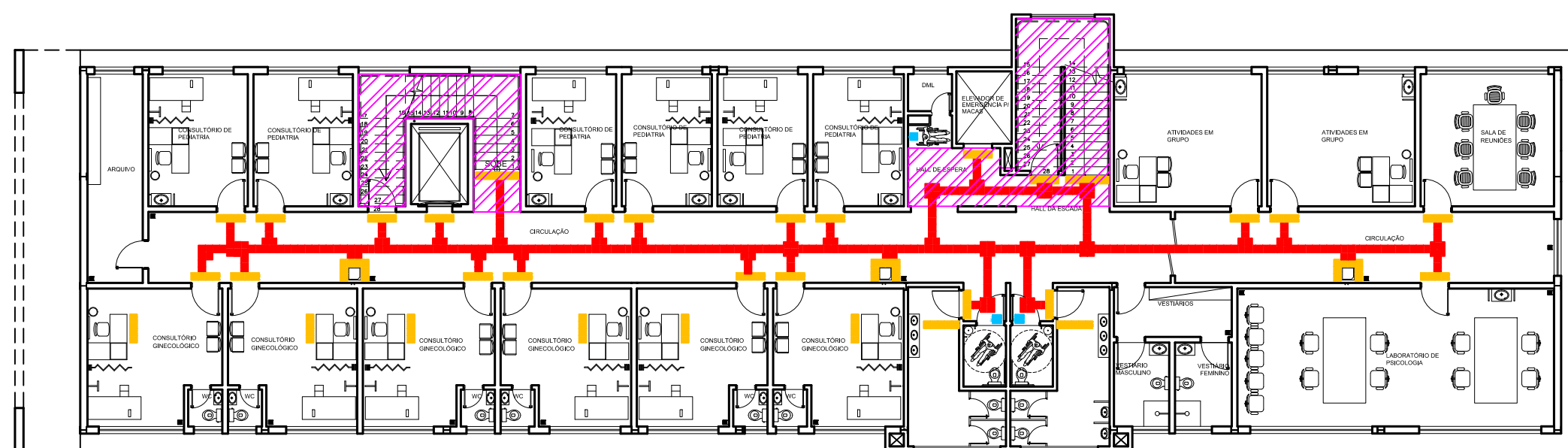
**LEGENDA**

- ÁREA DE USO COMUM
- ÁREA DE USO RESTRITO
- ROTA ACESSÍVEL

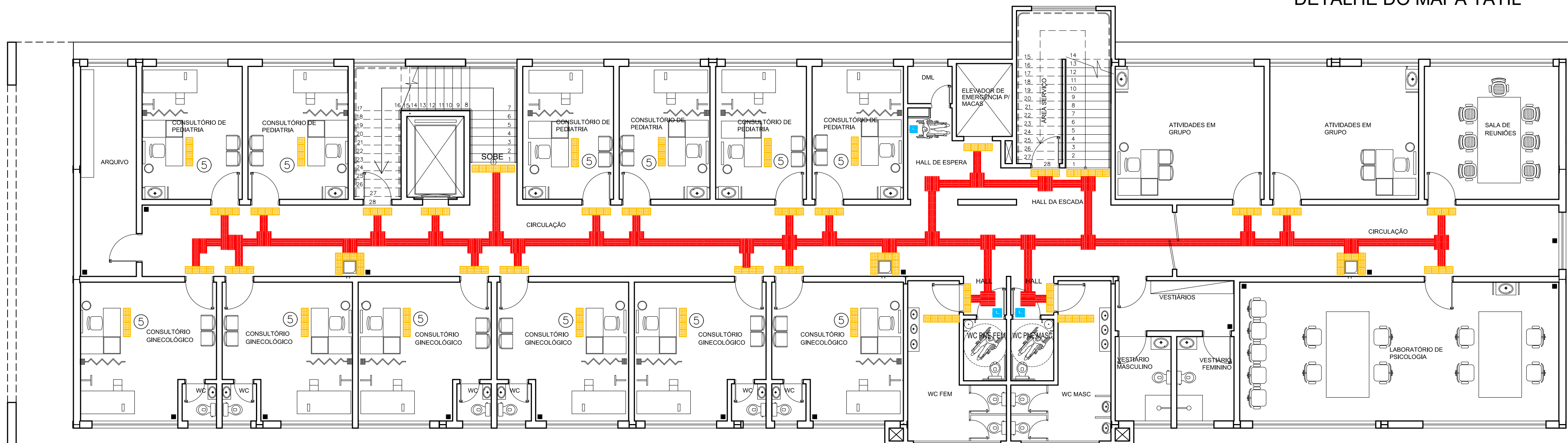
1	REBAIXAMENTO DE CALÇADA
2	PISO TÁTIL DIRECIONAL (25 cm x 25 cm) NA CALÇADA, EM COR CONTRASTANTE AO PISO (LRV2-30)
3	REBAIXAMENTO DE CALÇADA NA FAIXA DE SERVIÇO PARA ACESSO DE VEÍCULOS E PISO TÁTIL DIRECIONAL (25 cm x 25 cm) NA CALÇADA, EM COR CONTRASTANTE AO PISO (LRV2-30)
4	PISO TÁTIL ALERTA E DIRECIONAL (25 cm x 25 cm) PARA ACESSO AO EDIFÍCIO + MAPA TÁTIL + PISO TÁTIL
5	MESA DE TRABALHO E ATENDIMENTO + PISO TÁTIL



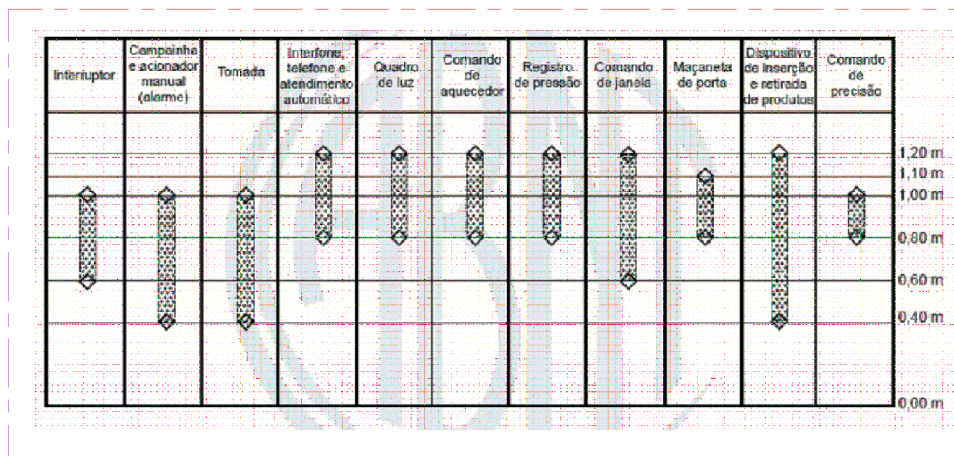
**PLANTA DE USO**  
ESC. 1:200



**PLANTA DE ROTA ACESSÍVEL**  
ESC. 1:200



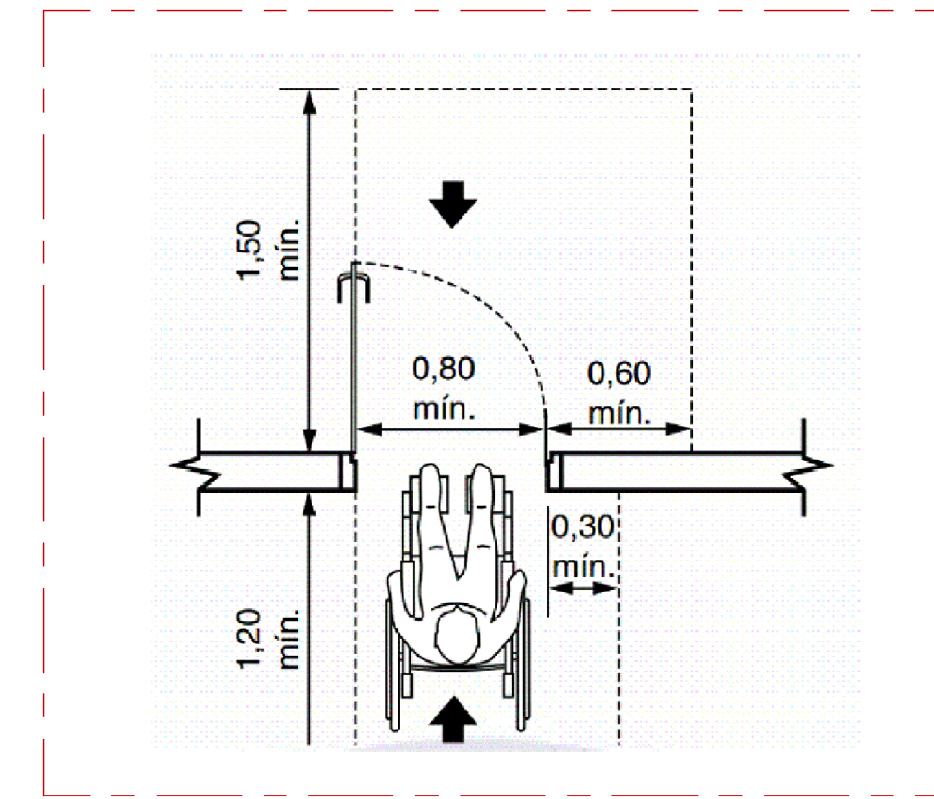
**PLANTA 2º. PAVIMENTO**  
ESC. 1:100



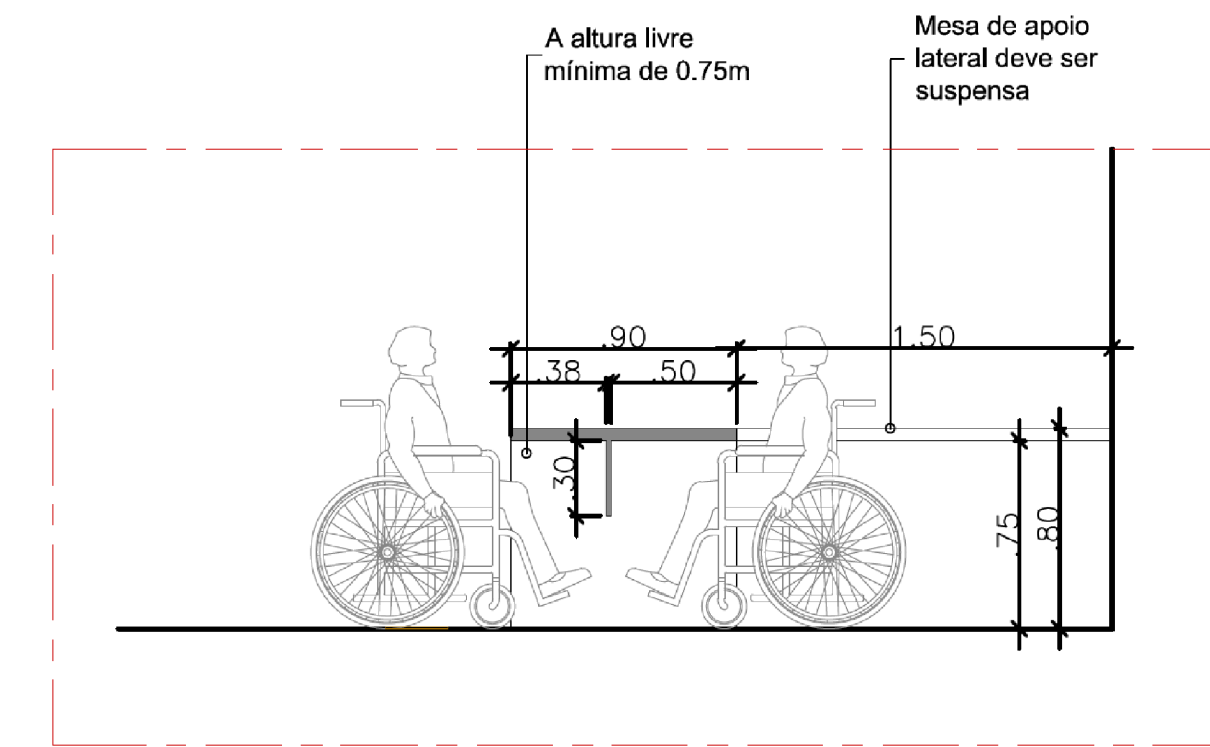
**FIGURA 26 DA NBR 9050/2020**  
ALTURA PARA COMANDOS E CONTROLES

**ITEM DA NBR 9050/2020**  
6.11.2 Portas

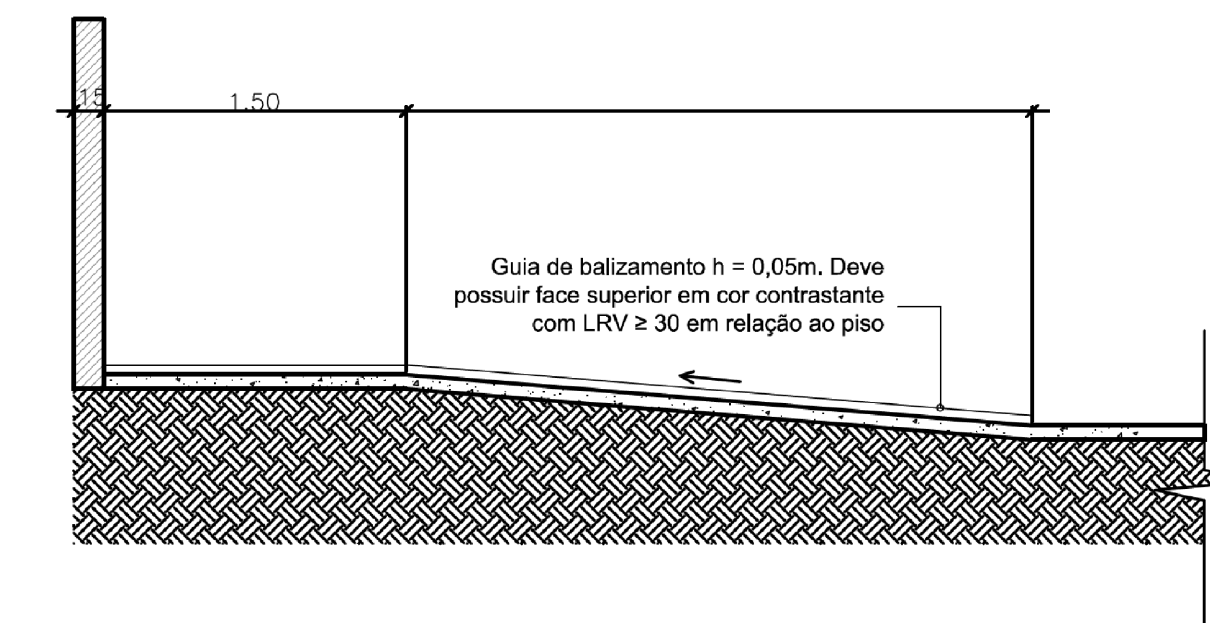
6.11.2.2 No deslocamento frontal, quando as portas abrirem no sentido do deslocamento do usuário, deve existir um espaço livre de 0,30 m entre a parede e a porta, e quando abrirem no sentido oposto ao deslocamento do usuário, deve existir um espaço livre de 0,60 m, conforme a maquete, conforme a Figura 83. Na impraticabilidade da existência desses espaços livres, deve-se garantir equipamento de automação da abertura e fechamento das portas através de botoeira ou sensor, conforme 6.11.2.9 e 6.11.2.10.



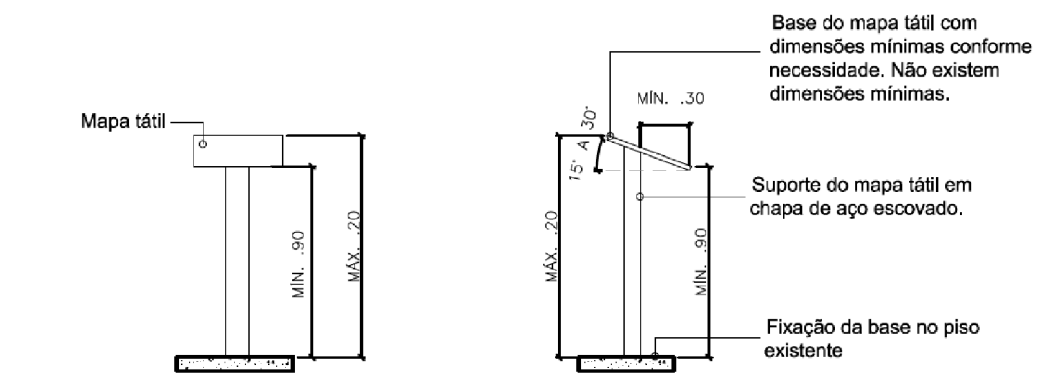
**FIGURA 83 DA NBR 9050/2020**  
DESLOCAMENTO FRONTAL



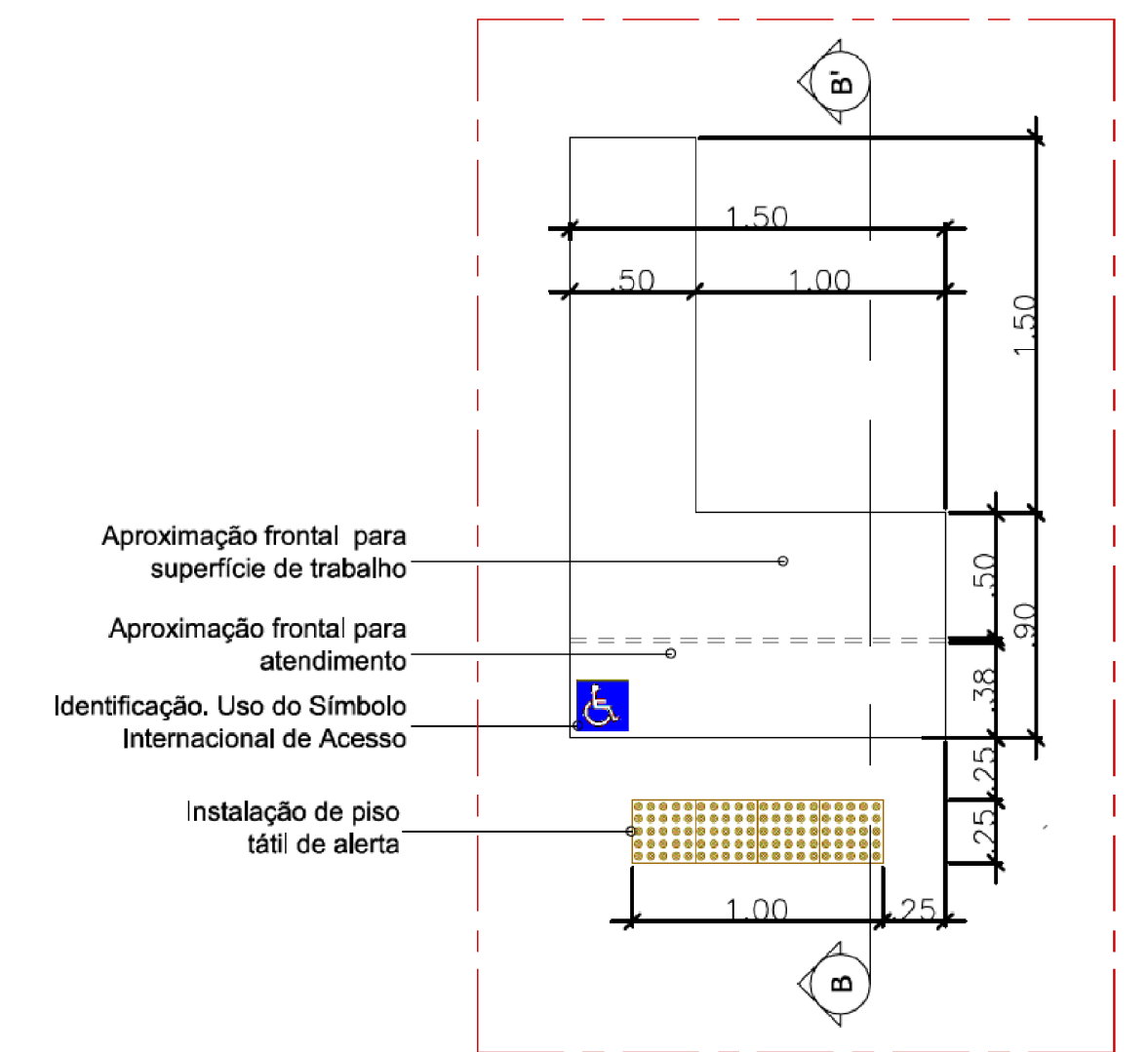
**CORTE BB' - MESA DE TRABALHO E ATENDIMENTO**



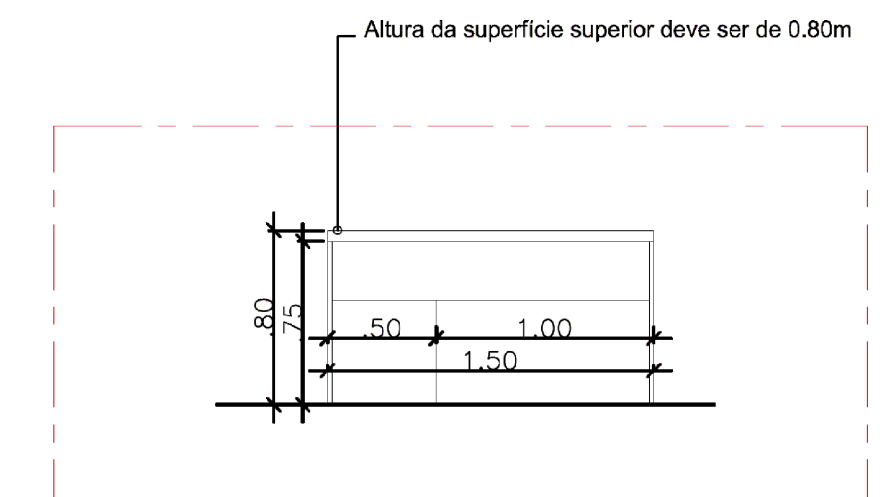
**DETALHE EM CORTE - GUIAS DE BALIZAMENTO**



**DETALHE DO MAPA TÁTIL**



**DETALHE EM PLANTA - MESA DE TRABALHO E ATENDIMENTO**



**VISTA FRONTAL - MESA DE TRABALHO E ATENDIMENTO**




**MODELO DE PLACA SINALIZAÇÃO DO PARA O BANHEIRO.**

Deve possuir:

- a) Cor contrastante (LRV > 30);
- b) Auto-limpejante;
- c) Braille;

**NOTAS:**

- 1- TODAS AS ROTAS ACESSÍVEIS E SAÍDAS DE EMERGÊNCIA DEVEM ESTAR DESOBSTRUÍDAS E SEM MOBILIÁRIO OU EQUIPAMENTO QUE IMPEÇA A CIRCULAÇÃO.
- 2- ANTES DA EXECUÇÃO, ESTE PROJETO DEVE SER APROVADO E APROVAÇÃO PELO ORGÃO MUNICIPAL, CORPO DE BOMBEIROS E CONSULTORIA ESPECIAL.
- 3- O PROJETO DE ACESSIBILIDADE UTILIZOU COMO BASE OS PROJETOS DE ARQUITETURA FORNECIDOS PELO CLIENTE.
- 4- TODOS OS COMANDOS DE ABERTURA DAS JANELAS DEVERÃO TER ALTURAS ENTRE 0,60 E 1,20 m CONFORME FIGURA 26 DA NBR 9050/2020.
- 5- DESNÍVEIS DE QUALQUER NATUREZA DEVEM SER EVITADOS EM ROTAS ACESSÍVEIS, EVENTUAIS DESNÍVEIS NO PISO ATÉ 5 mm DISPENSAM TRATAMENTO ESPECIAL.
- 6- AS ÁREAS DE ESTACIONAMENTO ACESSÍVEIS DEVEM SER LOCALIZADAS A MENOS DE 50 METROS DA ENTRADA DO EMPREENDIMENTO.
- 7- TODAS AS PORTAS DEVEM OFERECER VÃO LIVRE MÍNIMO DE 0,80 m E ALTURA DE 2,10 m. CASO SEJA UMA PORTA COM DUAS FOLHAS, AO MENOS UMA DEVE TER ESTE VÃO LIVRE. AS PORTAS DEVEM TAMBÉM TER ACIONAMENTO DO TIPO ALAVANCA.
- 8- OS PISOS DEVEM TER SUPERFÍCIE REGULAR, FIRME, ESTÁVEL, NÃO TRIPUDIANTE PARA DISPOSITIVOS COM RODAS E ANTIDERRAPANTE, SOB QUALQUER CONDIÇÃO (SECO OU MOLHADO) EM TODOS OS AMBIENTES.
- 9- MAIS INFORMAÇÕES SOBRE ESQUADRIAS E REVESTIMENTO DOS PISOS, CONSULTAR O PROJETO ARQUITETÔNICO.
- 10- O PISO TÁTIL DIRECIONAL E DE ALERTA ESTÃO ESPECIFICADOS EM MEMORIAL QUANTO AO FORMATO E DIMENSÕES RECOMENDADAS (UTILIZADO DE 25X25CM NO PROJETO), EM RELAÇÃO ÀS CORES, ELAS DEVEM SER ESCOLHIDAS A PARTIR DA TABELA DE CONTRASTE (FIGURA 10 DA NBR 16.537/2016) OU PELA INFORMAÇÃO O LRV DOS MATERIAIS (E OBRIGATORIO A DIFERENÇA DE LRV > 30).
- 11- O PISO TÁTIL DE ALERTA E DIRECIONAL, DEVEM POSSUIR A MESMA COR, NO PROJETO AS CORES ESTÃO DIFERENTES PARA MELHOR VISUALIZAÇÃO.
- 12- O PROPRIETÁRIO SE COMPROMETE EM REALIZAR A MANUTENÇÃO DA GRAMA DO ENTORNO DA EDIFICAÇÃO, ESPECIALMENTE MANTENDO-O EM BOAS CONDIÇÕES NO ENCONTRO COM A CALÇADA PARA QUE SEJA POSSÍVEL A REFERÊNCIA VISUAL E TÁTIL DA MESMA.
- 13- A ALTURA PARA COMANDOS E CONTROLES (INTERFLORES, TOMADAS, COMANDO DE JANELA, TELEFONES, ETC) DEVEM OBEDECER A FIGURA 26 DA ABNT NBR 9050/2020.
- 14- ESTE PROJETO DEVERIA SER SUBMETIDO A COMPATIBILIZAÇÃO COM OS PROJETOS DE ENGENHARIA.

NR	DATA	REVISÃO	EXECUTADO POR	APROVADO POR	RESPONSÁVEL TÉCNICO	 <p><b>Tofoli &amp; Moreira</b> Projetos e Construções Ltda. CNPJ: 09.372.436/0001-86</p>	PROPRIETÁRIO: CENTRO UNIVERSITÁRIO MUNICIPAL DE FRANCA - Uni-FACEF	FL. 03/04
				<p>1- CONFERRIR MEDIDAS NO LOCAL;</p> <p>2- OS AMBIENTES QUE APRESENTAM INSUFICIÊNCIA DE ILUMINAÇÃO E VENTILAÇÃO NATURAL SERÃO QUANTIFICADOS POR ILUMINAÇÃO ARTIFICIAL (LÂMPADAS DE LED OU FLUORESCENTES) E VENTILAÇÃO MECÂNICA CONFORME DETERMINA O ART. 48 DO DECRETO ESTADUAL 12.342/1978</p>	<p>FABIANO TOFOLLI MOREIRA ARQUITETO - CAU/SR/024560-3 CAU/SP A24366-3</p>		<p>PROJETO: PROJETO DE ACESSIBILIDADE PARA EDIFICAÇÃO DO AMBULATÓRIO ESCOLA, CLÍNICA DE PSICOLOGIA, SVO E OUTROS COM INTERLIGAÇÃO, ANEXO ÀS UNIDADES II E III.</p> <p>ASSUNTO: PLANTAS DO 1º e 2º PAVIMENTOS</p> <p>LOCAL: FRANCA - SP</p>	<p>REV.</p> <p>ESCALA</p> <p>1:100</p>