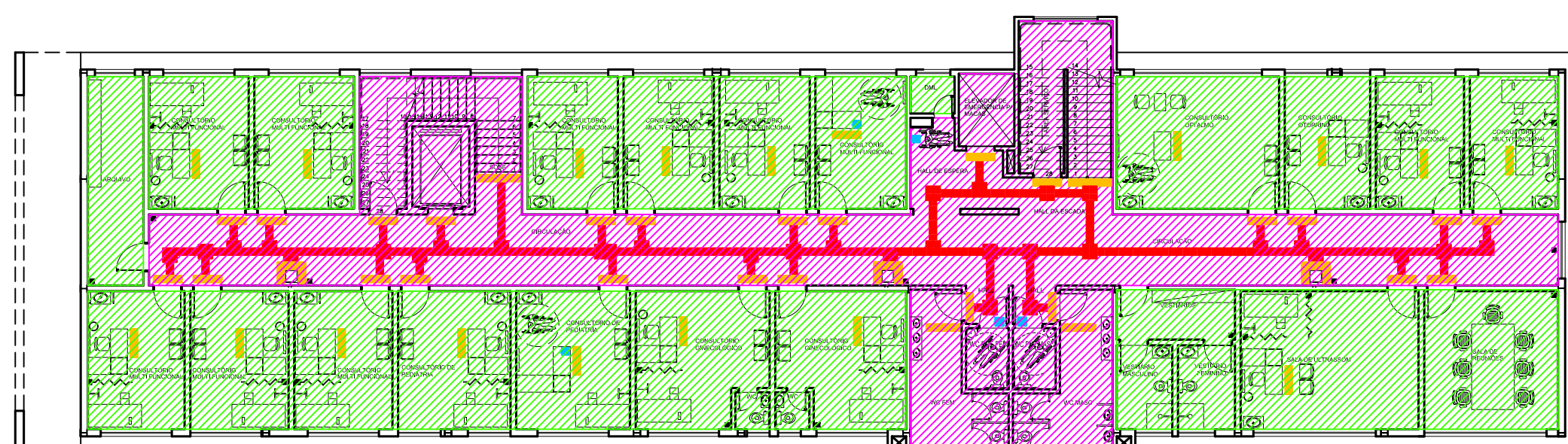


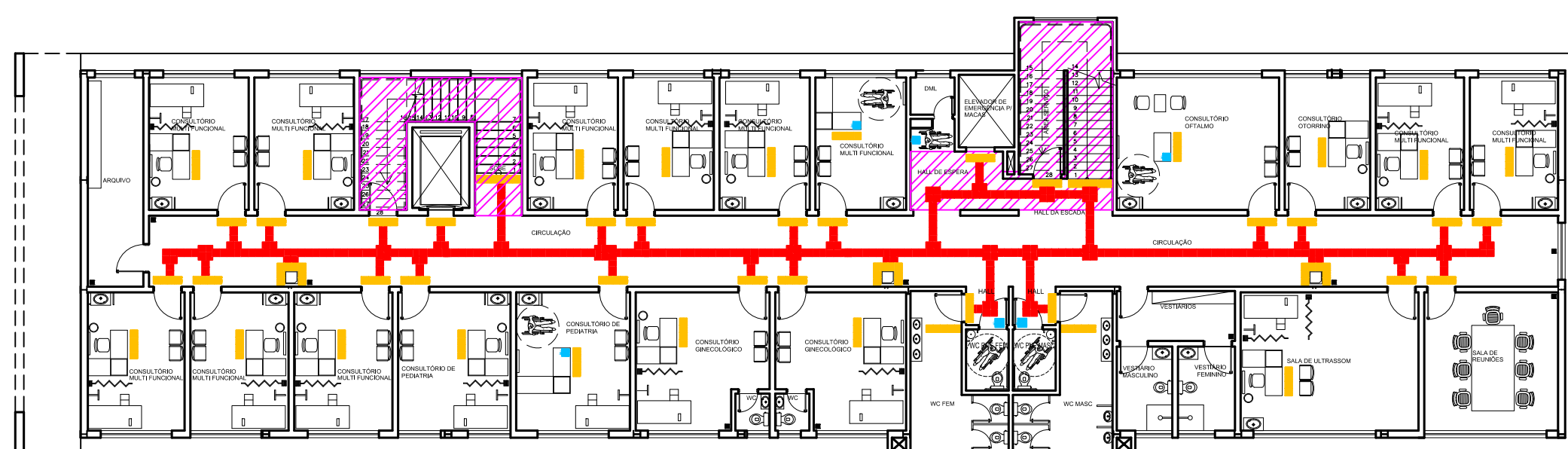
1	REBAIXAMENTO DE CALÇADA
2	PISO TÁTIL DIRECIONAL (25 cm x 25 cm) NA CALÇADA, EM COR CONTRASTANTE AO PISO (LRV=30)
3	REBAIXAMENTO DE CALÇADA NA FAIXA DE SERVIÇO PARA ACESSO DE VEÍCULOS E PISO TÁTIL DIRECIONAL (25 cm x 25 cm) NA CALÇADA, EM COR CONTRASTANTE AO PISO (LRV=30)
4	PISO TÁTIL ALERTA E DIRECIONAL (25 cm x 25 cm) PARA ACESSO AO EDIFÍCIO + MAPA TÁTIL + PISO TÁTIL
5	MESA DE TRABALHO E ATENDIMENTO + PISO TÁTIL

LEGENDA

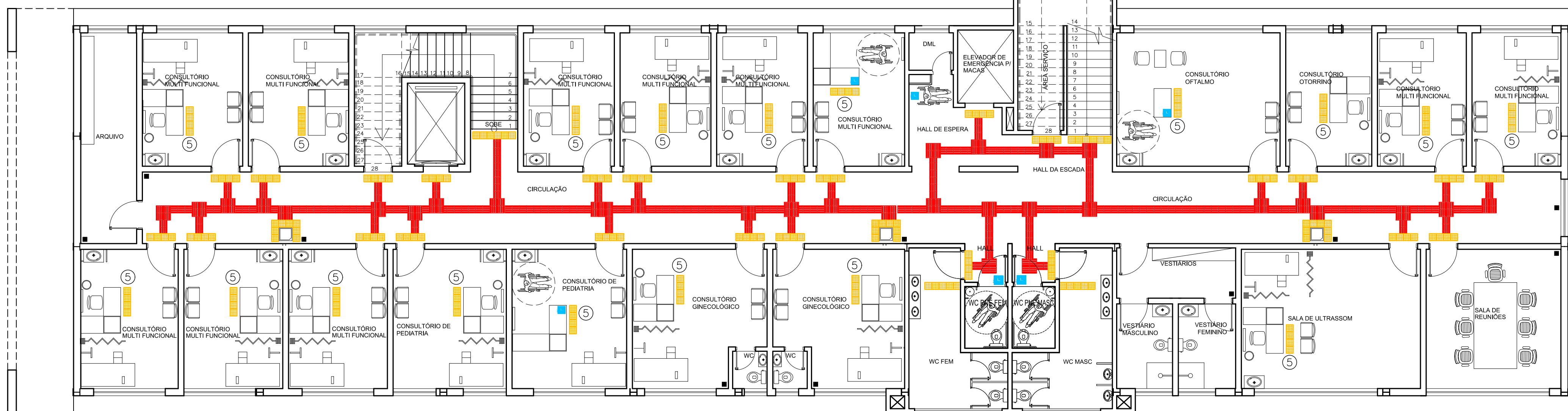
- ÁREA DE USO COMUM
- ÁREA DE USO RESTRITO
- ROTA ACESSÍVEL



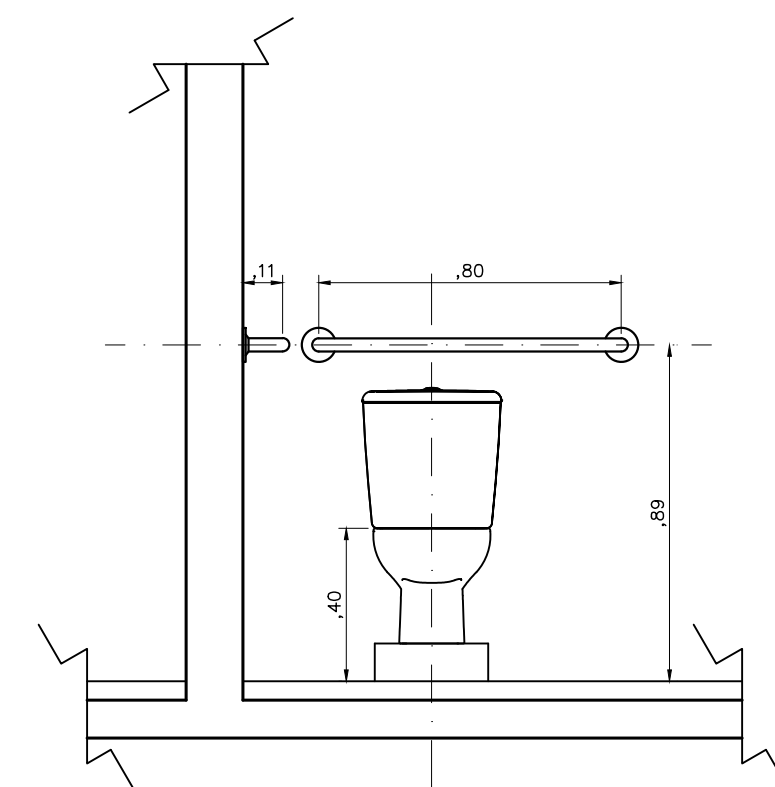
PLANTA DE USO
ESC. 1:200



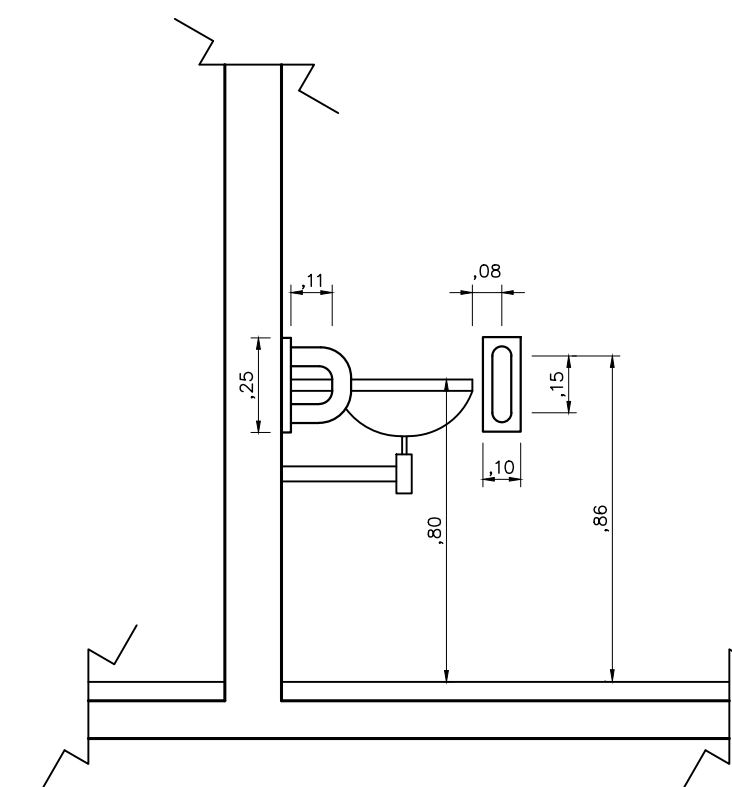
PLANTA DE ROTA ACESSÍVEL
ESC. 1:200



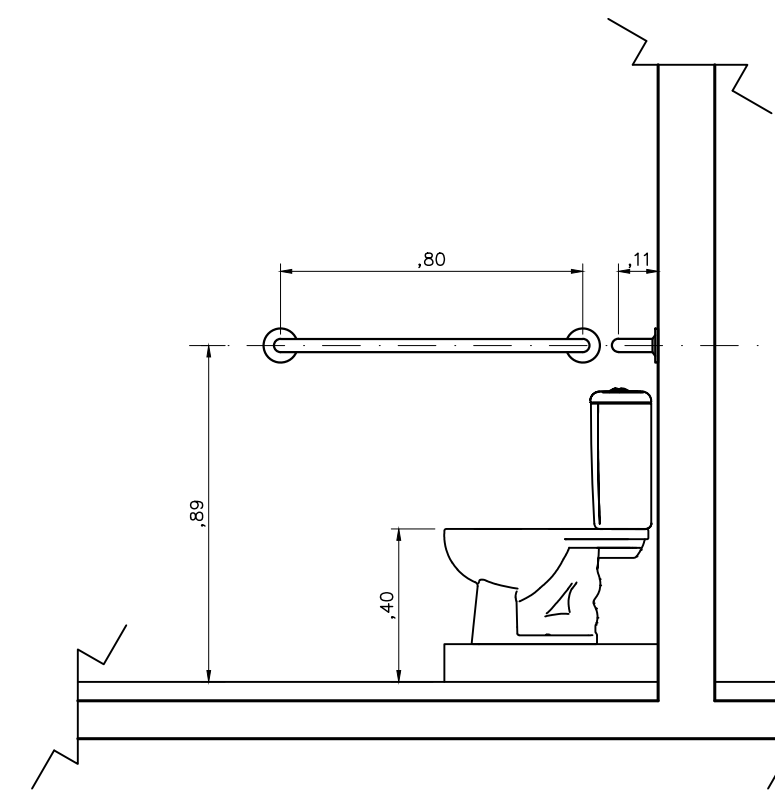
PLANTA 3º. PAVIMENTO
ESC. 1:100



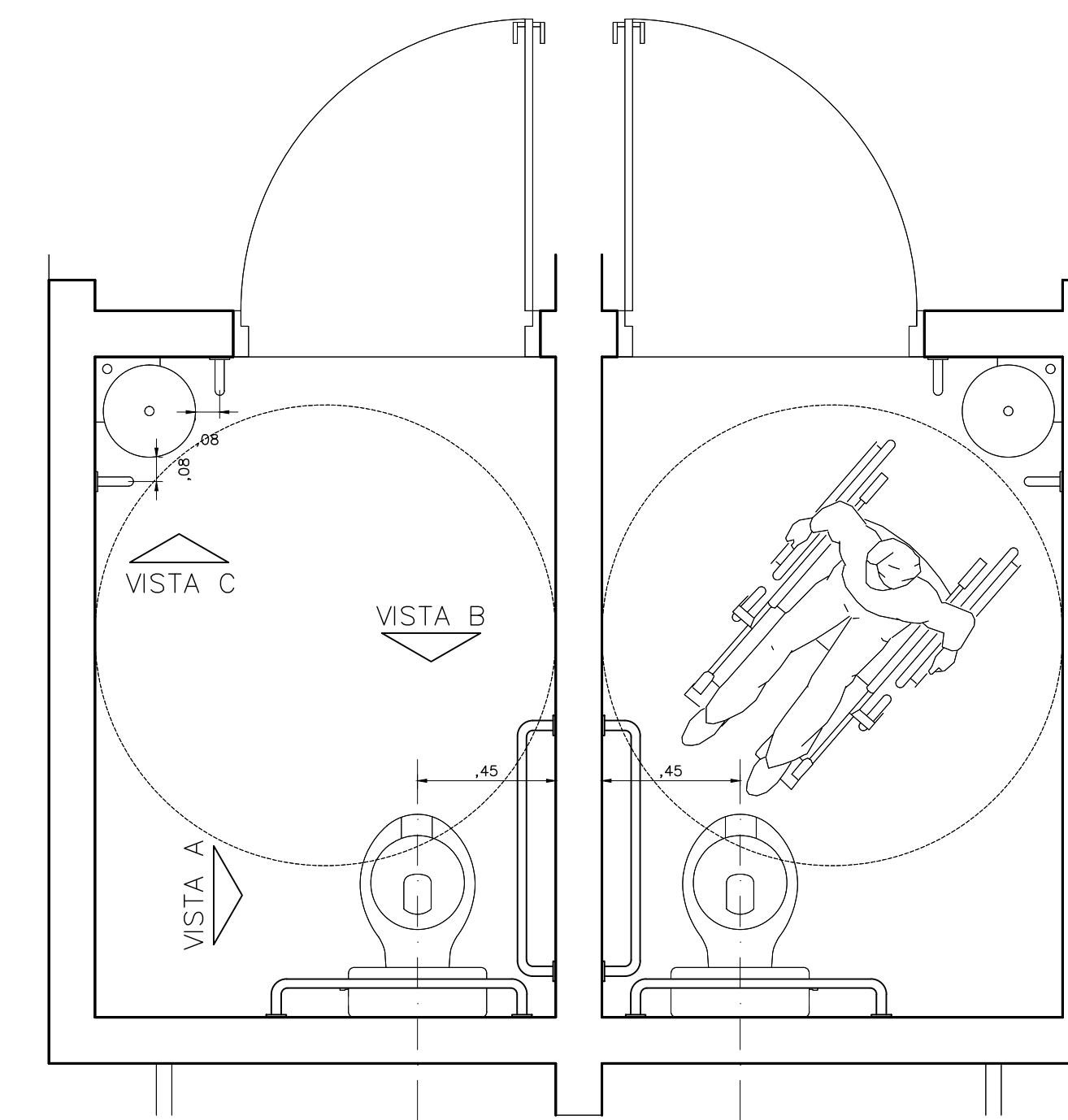
VISTA B
ESC. 1:20



VISTA C
ESC. 1:20



VISTA A
ESC. 1:20



IMPLANTAÇÃO SANITÁRIOS PNE
SANITÁRIOS MASCULINO E FEMININO
ESC. 1:20

- NOTA:
- 1- TODAS AS ROTAS ACESSÍVEIS E SAÍDAS DE EMERGÊNCIA DEVEM ESTAR DESOBSTRUÍDAS E SEM MOBILIÁRIO OU EQUIPAMENTO QUE IMPEÇA A CIRCULAÇÃO.
 - 2- ANTES DA EXECUÇÃO, ESTE PROJETO DEVE SER APROVADO E APROCIADO PELO ÓRGÃO MUNICIPAL, CORPO DE BOMBEIROS E CONSULTORIA ESTRUTURAL.
 - 3- O PROJETO DE ACESSIBILIDADE UTILIZOU COMO BASE OS PROJETOS DE ARQUITETURA FORNECIDOS PELO CLIENTE.
 - 4- TODOS OS COMANDOS DE ABERTURA DAS JANELAS DEVERÃO TER ALTURAS ENTRE 0,60 E 1,20 m CONFORME FIGURA 89 DA NBR 9050:2020.
 - 5- DESNÍVEIS DE QUALQUER NATUREZA DEVEM SER EVITADOS EM ROTAS ACESSÍVEIS, EVENTUAIS DESNÍVEIS NO PISO ATÉ 5 mm DISPENSAM TRATAMENTO ESPECIAL.
 - 6- AS VAGAS DE ESTACIONAMENTO ACESSÍVEIS ESTÃO LOCALIZADAS A MENOS DE 50 METROS DA ENTRADA DO EMPREENDIMENTO.
 - 7- TODAS AS PORTAS DEVEM OFERECER VÃO LIVRE MÍNIMO DE 0,80 m E ALTURA DE 2,10 m. CASO SEJA UMA PORTA COM DUAS FOLHAS, AO MENOS UMA DEVE TER ESTE VÃO LIVRE. AS PORTAS DEVEM TAMBÉM TER ACONDICIONADO DO TIPO ALAVANCA.
 - 8- OS PISOS DEVEM TER SUPERFÍCIE REGULAR, FIRME, ESTÁVEL, NÃO TREPIDANTE PARA DISPOSITIVOS COM RODAS E ANTIDERRAPANTE, SOB QUALQUER CONDIÇÃO (SECO OU MOLHADO) EM TODOS OS AMBIENTES.
 - 9- MAIS INFORMAÇÕES SOBRE ESQUADRIAS E REVESTIMENTO DOS PISOS, CONSULTAR O PROJETO ARQUITETÔNICO.
 - 10- O PISO TÁTIL DIRECIONAL E DE ALERTA ESTÃO ESPECIFICADOS EM MEMORIAL QUANTO O FORMATO E DIMENSÕES RECOMENDADAS UTILIZADO DE ZONAGEM NO PROJETO. EM RELAÇÃO AS CORES, ELAS DEVEM SER ESCOLHIDAS A PARTIR DA TABELA DE CONTRASTE (FIGURA 10 DA NBR 16.537:2016) OU PELA INFORMAÇÃO O LIVRO DOS MATERIAIS (OBRIGATORIO A DIFERENÇA DE LRV=30).
 - 11- O PISO TÁTIL DE ALERTA E DIRECIONAL DEVEM POSSUIR A MESMA COR, NO PROJETO AS CORES ESTÃO DIFERENTES PARA MELHOR VISUALIZAÇÃO.
 - 12- O PROPRIETÁRIO SE COMPROMETE EM REALIZAR A MANUTENÇÃO DA GRAMA DO ENTORNO DA EDIFICAÇÃO, ESPECIALMENTE MANTENDO-O EM BOAS CONDIÇÕES NO ENCONTRO COM A CALÇADA PARA QUE SEJA POSSÍVEL A REFERÊNCIA VISUAL E TÁTIL DA MESMA.
 - 13- A ALTURA PARA COMANDOS E CONTROLES (INTERRUPTORES, TOMADAS, COMANDO DE JANELA, TELEFONES, ETC) DEVEM OBEDECER A FIGURA 26 DA ABNT NBR 9050:2020.
 - 14- ESTE PROJETO DEVERIA SER SUBMETIDO A COMPATIBILIZAÇÃO COM OS PROJETOS DE ENGENHARIA.

Nº	DATA	REVISÃO	EXECUTADO POR	APROVADO POR

1- CONFERIR MEDIDAS NO LOCAL;
2- OS AMBIENTES QUE APRESENTAM INSUFICIÊNCIA DE ILUMINAÇÃO E VENTILAÇÃO NATURAL SERÃO SUPRIDOS POR ILUMINAÇÃO ARTIFICIAL (LÂMPADAS DE LED OU FLUORESCENTES) E VENTILAÇÃO MECÂNICA CONFORME DETERMINA O ART. 48 DO DECRETO ESTADUAL 12.342/1978

RESPONSÁVEL TÉCNICO

FABIANO TOPOLLI MOREIRA
ARQUITETO - CAU/SP A24366-3



Tofoli & Moreira
Projetos e Construções Ltda.
CNPJ: 09.372.436/0001-86

PROPRIETÁRIO: CENTRO UNIVERSITÁRIO MUNICIPAL DE FRANCA - Uni-FACEF	FL. 04/04
PROJETO: PROJETO DE ACESSIBILIDADE PARA EDIFICAÇÃO DO AMBULATÓRIO ESCOLA, CLÍNICA DE PSICOLOGIA, SVO E OUTROS COM INTERLIGAÇÃO, ANEXO ÀS UNIDADES II E III.	REV.
ASSUNTO: PLANTA DO 3º PAV., COBERTURA, BARRILETE, CASA DE MÁQS. E RESERVATÓRIO	ESCALA
LOCAL: FRANCA - SP	INDICADA