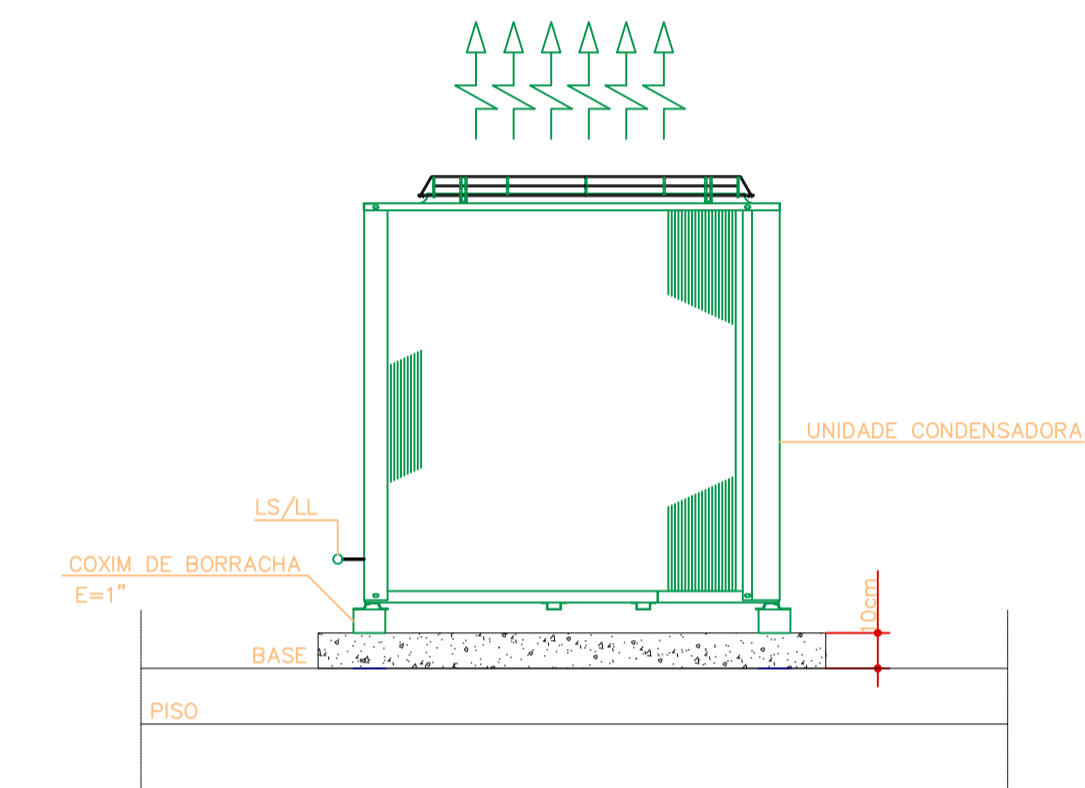


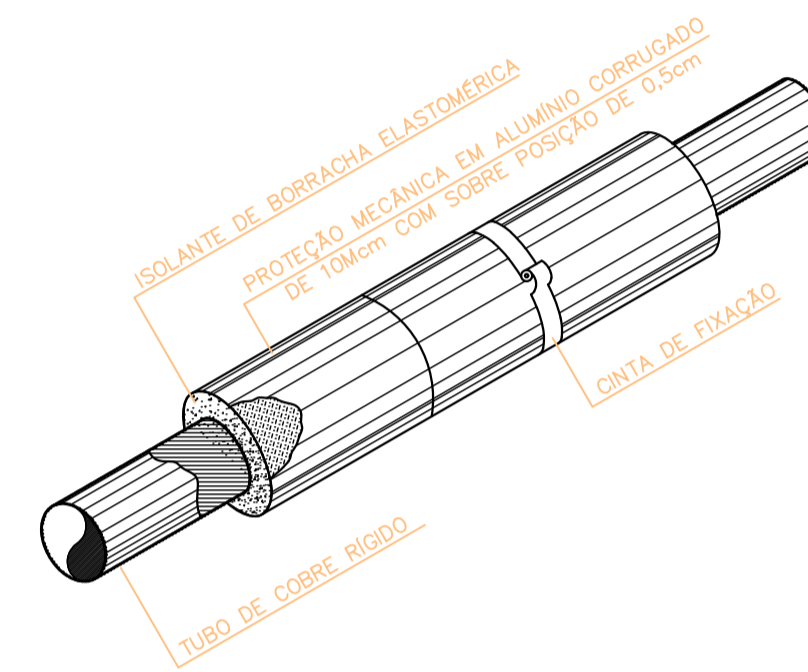
DETALHE SUPORTE DE FIXAÇÃO E CONEXÃO DO DRENO

S/ ESCALA



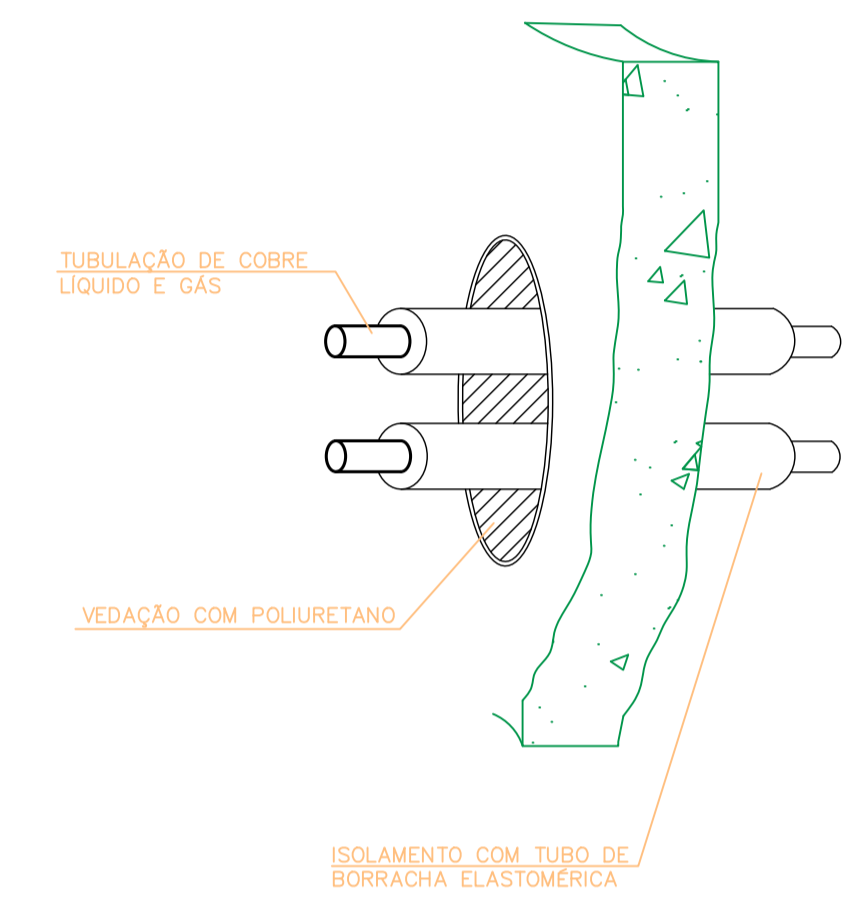
DETALHE BASE DE CONCRETO UNIDADE COND. AXIAL VERTICAL NO PISO

S/ ESCALA



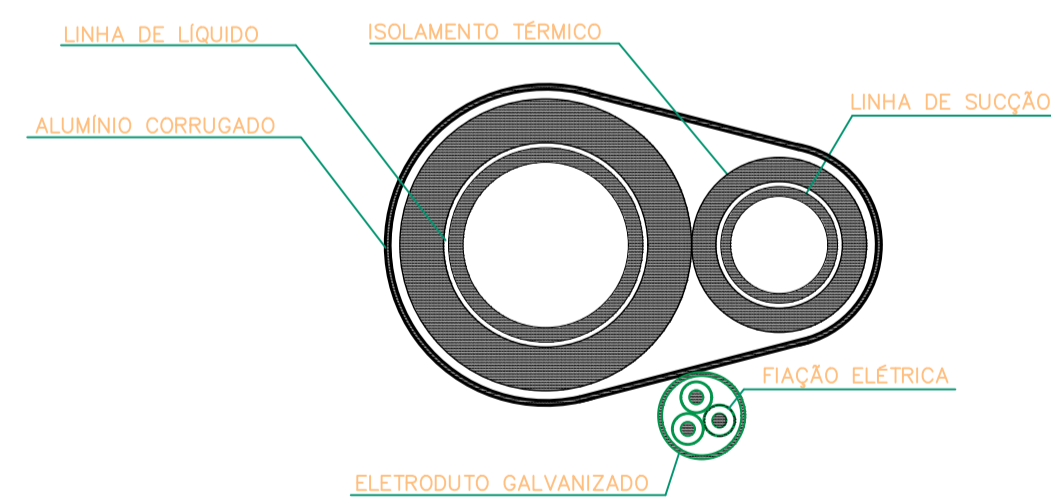
DETALHE TÍPICO ISOLAMENTO DOS TUBOS DE COBRE

S/ ESCALA



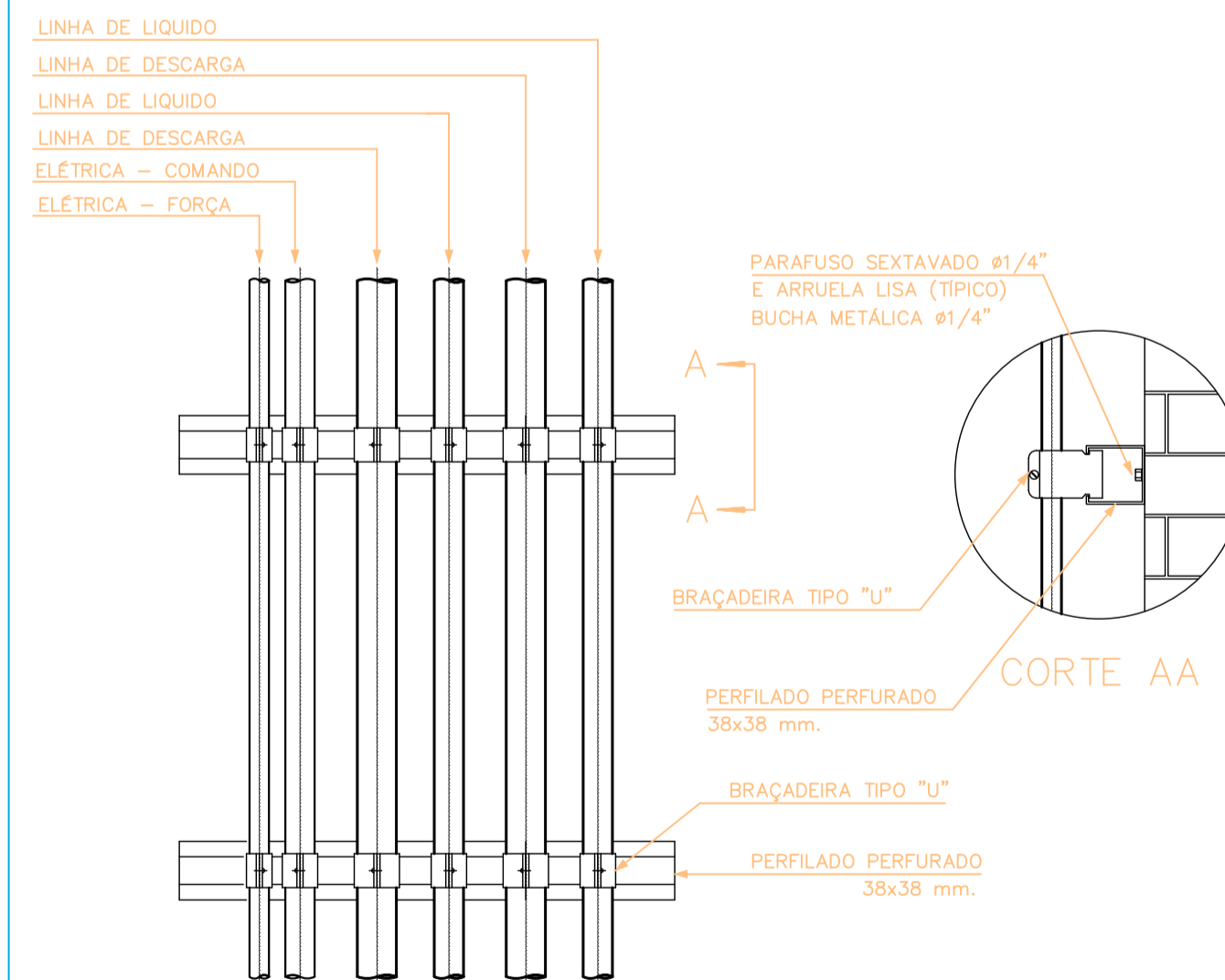
DETALHE DA FURAÇÃO PAREDE/LAJE

S/ ESCALA



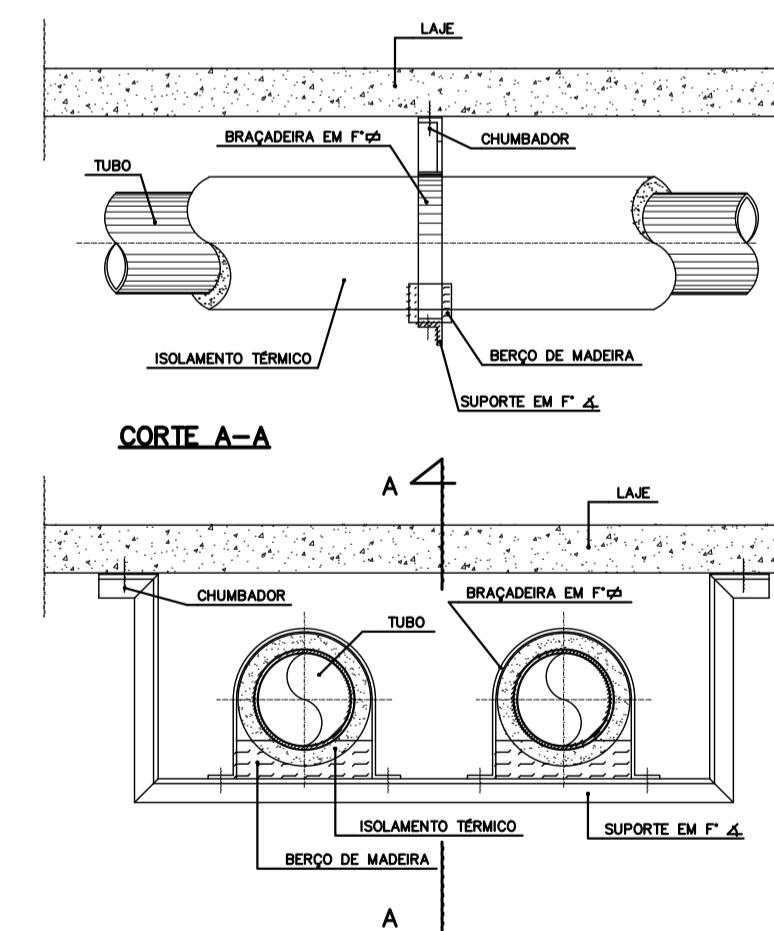
DETALHE DO ISOLAMENTO TÉRMICO

S/ ESCALA



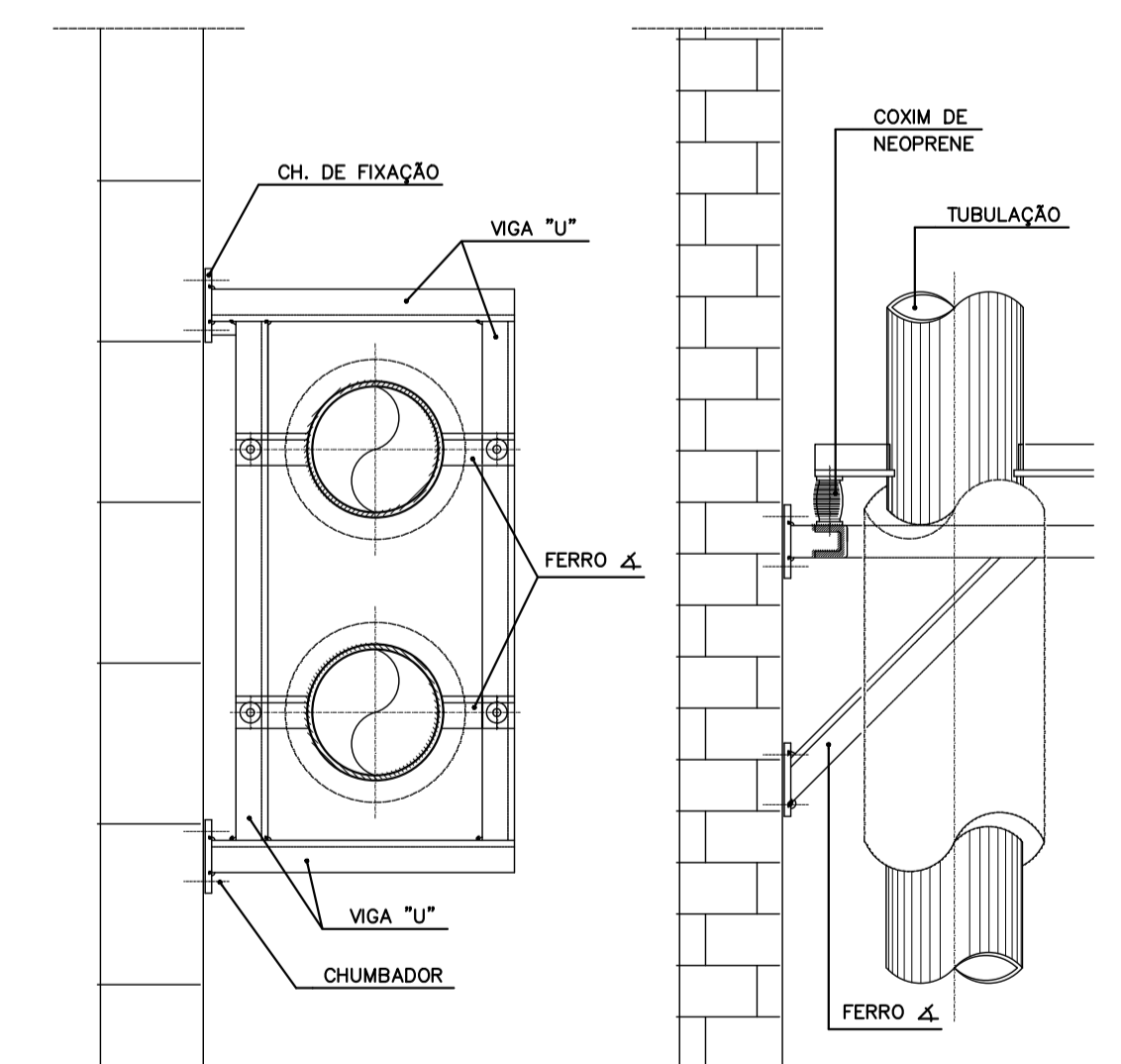
DETALHE TÍPICO DE SUPORTE P/ TUBULAÇÃO FRIGORÍGENA E ELÉTRICA

S/ ESCALA



DETALHE TÍPICO SUPORTE P TUBOS ISOLADOS

S/ ESCALA



DETALHE TÍPICO SUPORTE VERTICAL PARA TUBOS ISOLADOS

S/ ESCALA

Nº	DATA	REVISÃO	EXECUTADO POR	APROVADO POR	NOTAS	RESPONSÁVEL TÉCNICO	PROPRIETÁRIO: CENTRO UNIVERSITÁRIO MUNICIPAL DE FRANCA - Uni-FACEF	FL. 04/04
					1- CONFERIR MEDIDAS NO LOCAL; 2- PREVER PONTOS DE DRENO; 3- CONFERIR BITOLAS DE TUBULAÇÃO COM FABRICANTE; 4- RESPEITAR MANUAL DE INSTALAÇÃO FABRICANTE; 5- REALIZAR SOLDA DAS TUBULAÇÕES COM NITROGENIO PASSANTE; 6- REALIZAR CARGA DE FLUIDO COMPLETAR CONFORME INDICADO PELO FABRICANTE.	LUCAS HENRIQUE ENGENHEIRO MECÂNICO - CREA/SP 5070306484	PROJETO: ANTEPROJETO DE AR CONDICIONADO PARA EDIFICAÇÃO DO AMBULATÓRIO ESCOLA, CLÍNICA DE PSICOLOGIA, SVO E OUTROS COM INTERLIGAÇÃO, ANEXO ÀS UNIDADES II E III.	REV.
							ASSUNTO: PLANTAS DO PAV. TÉRREO E RAMPAS DO ESTACIONAMENTO	ESCALA
							LOCAL: FRANCA - SP	SC