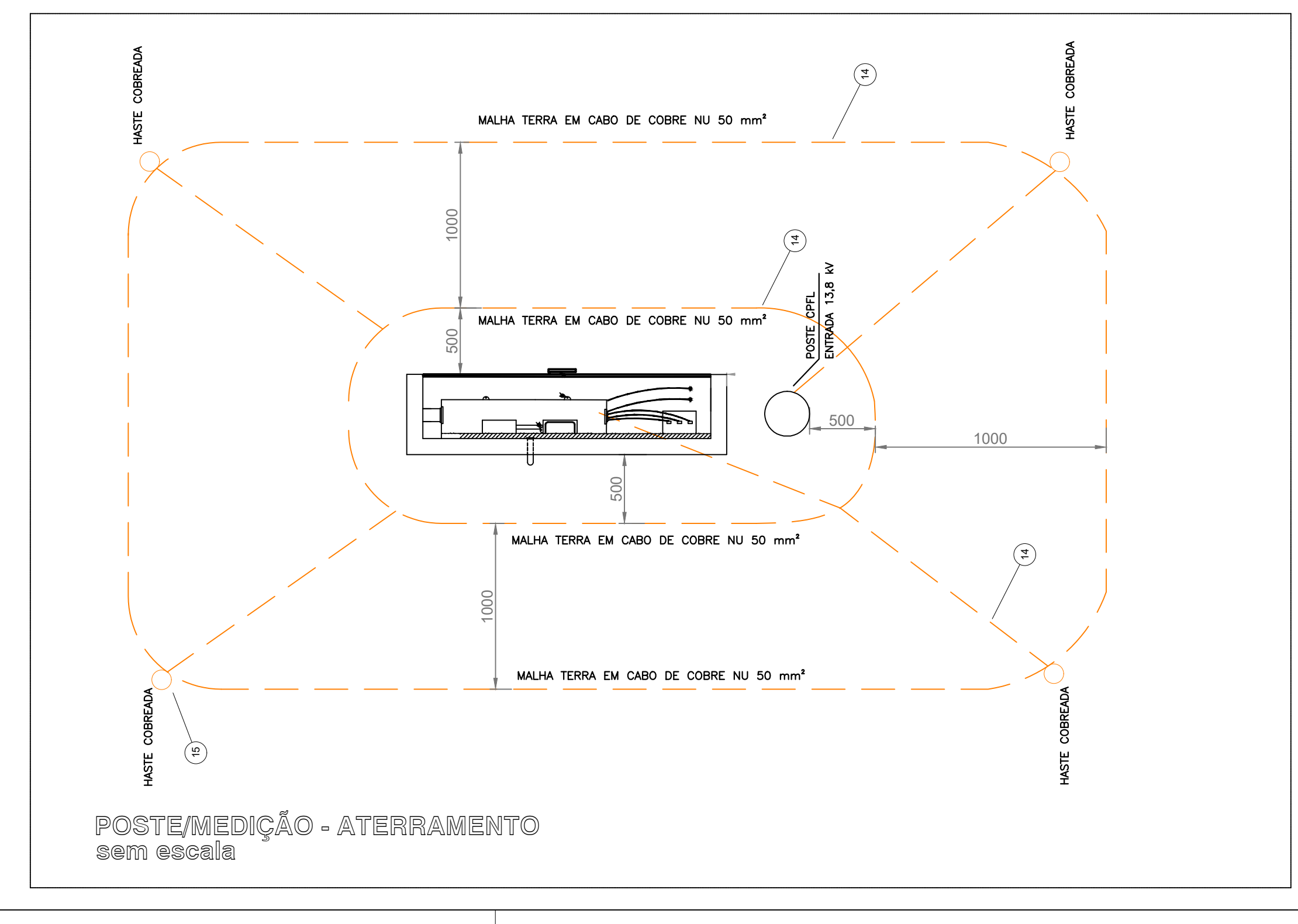
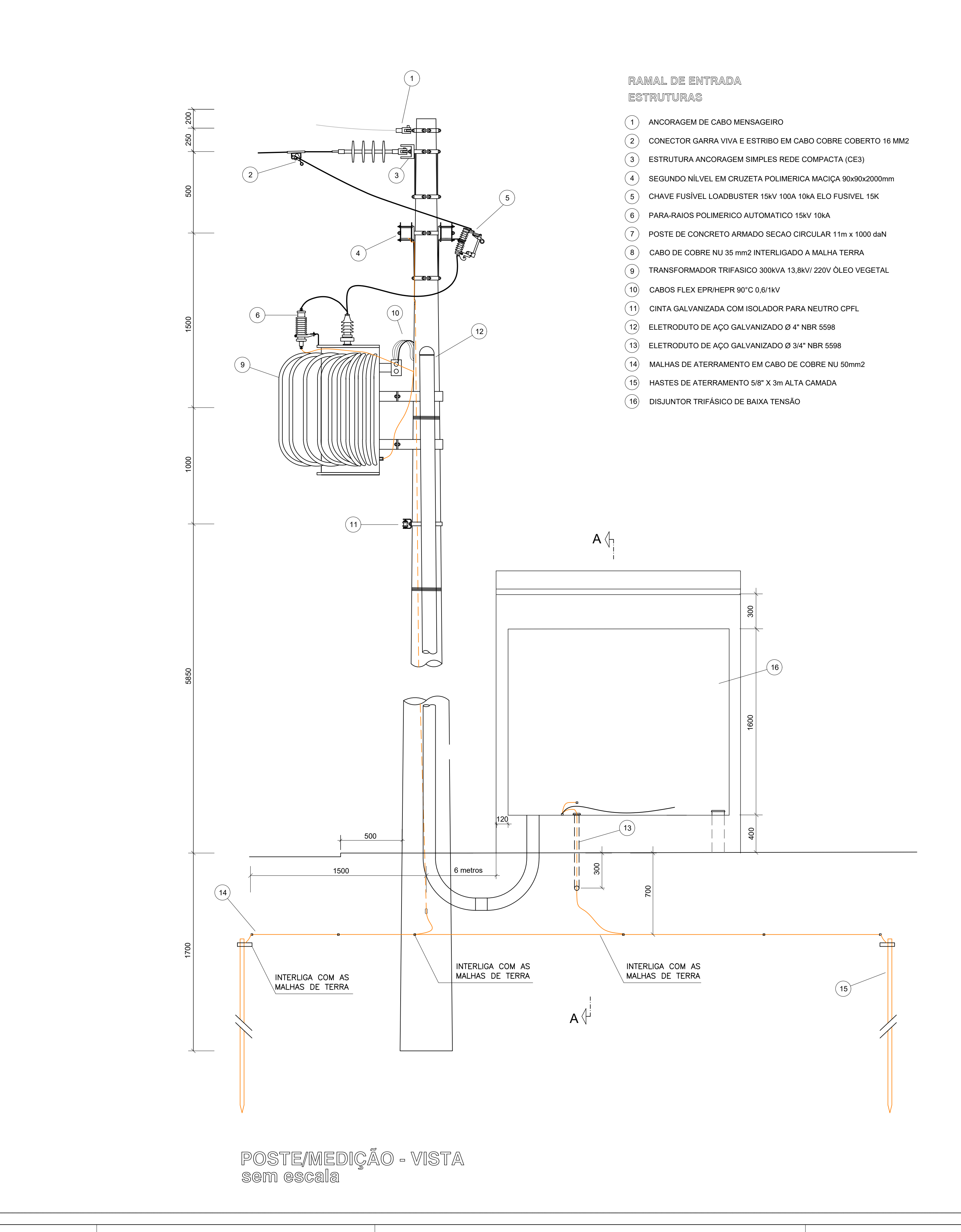
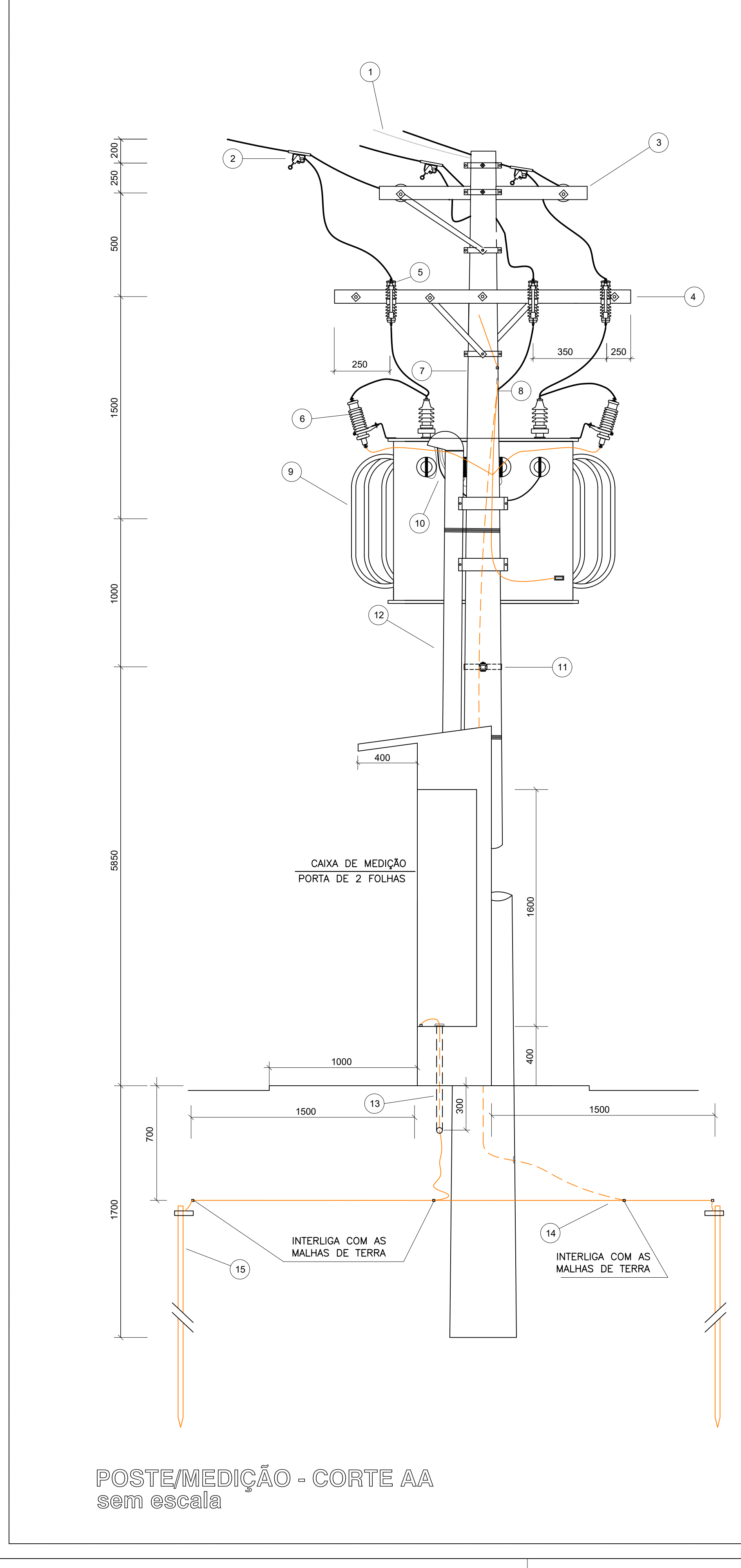
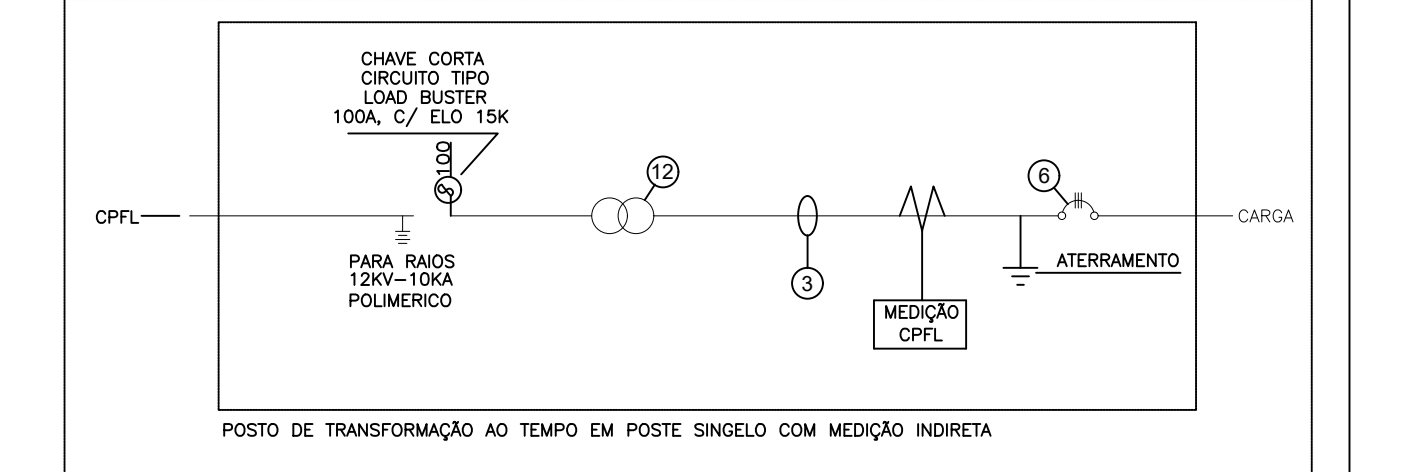
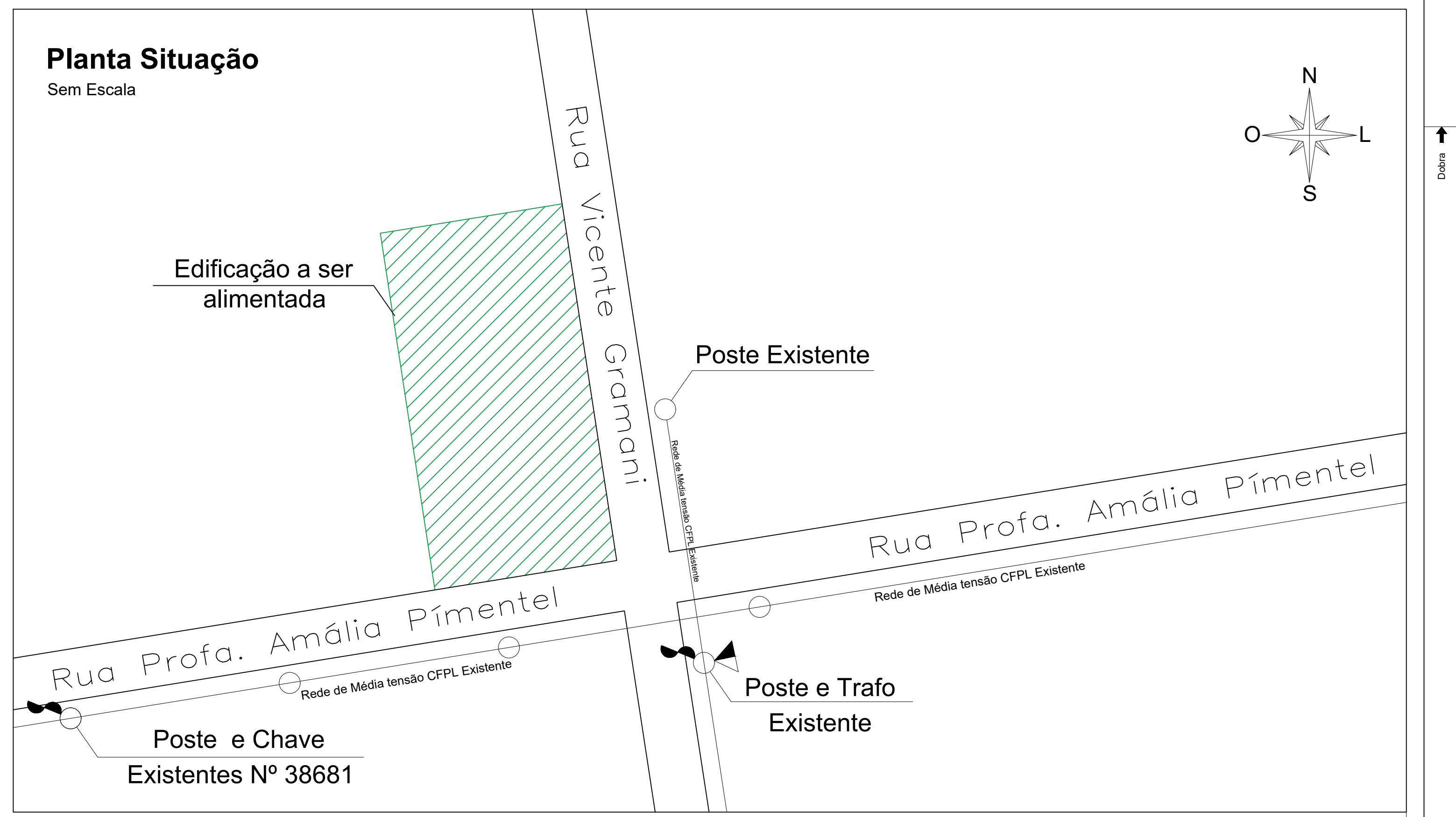
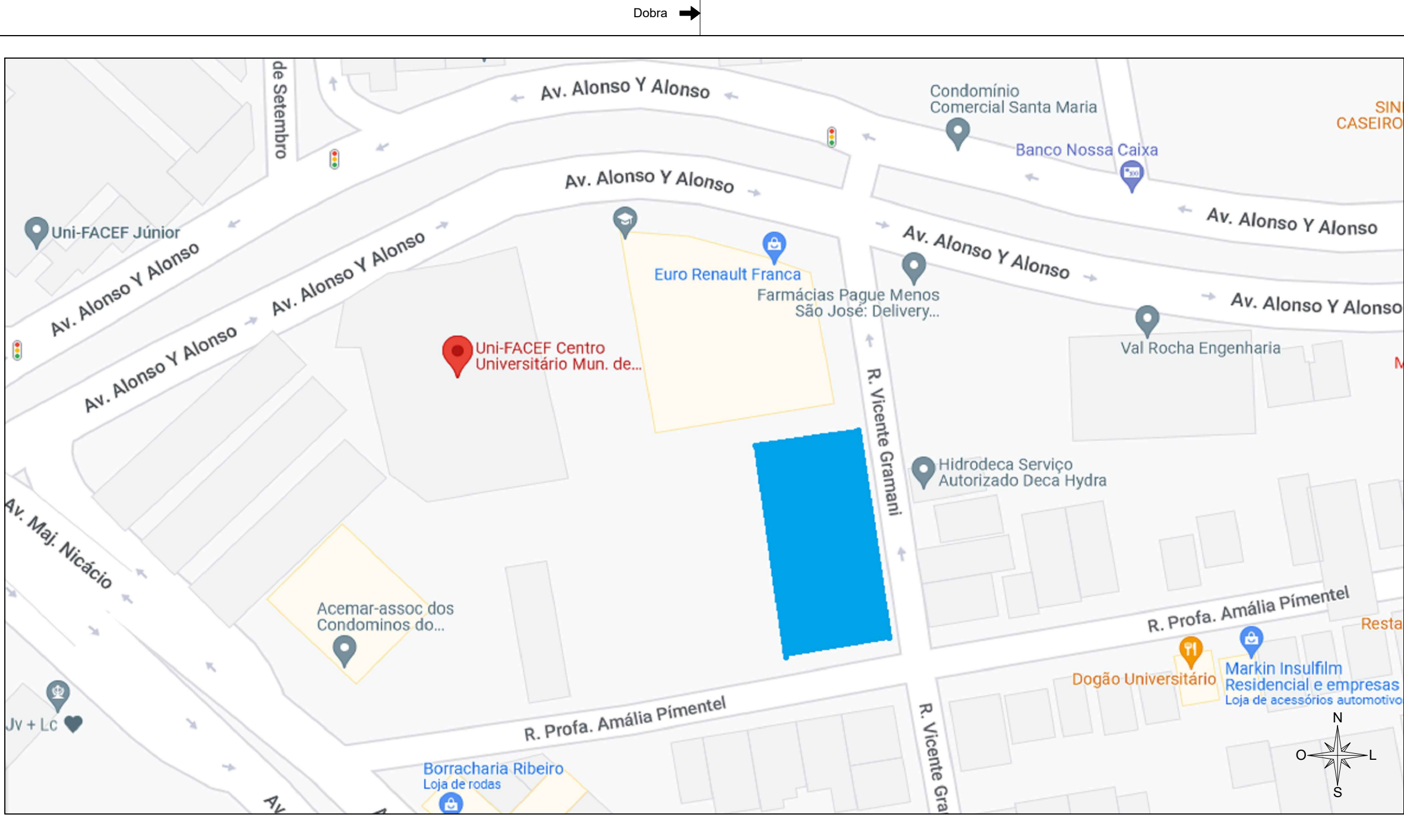
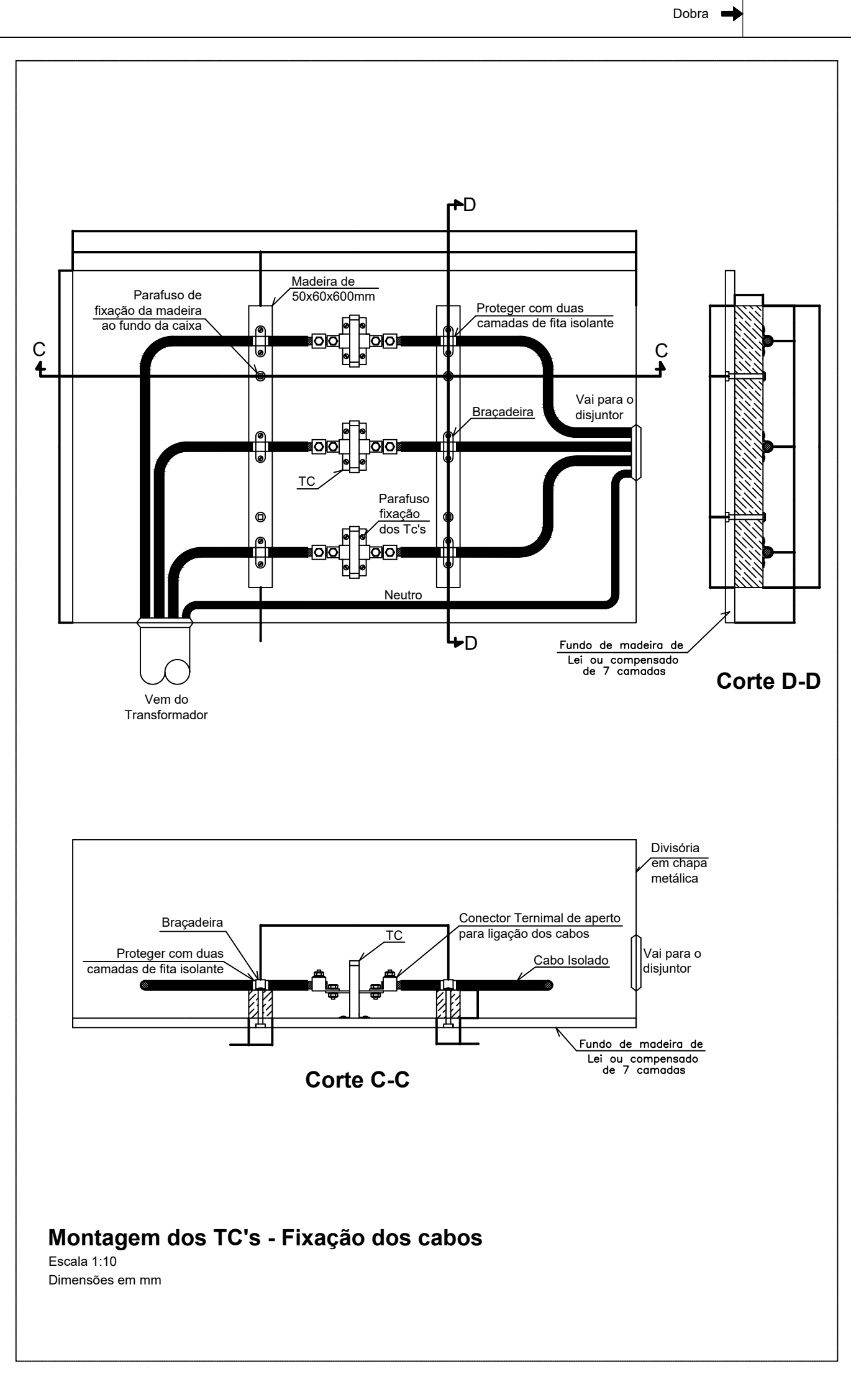
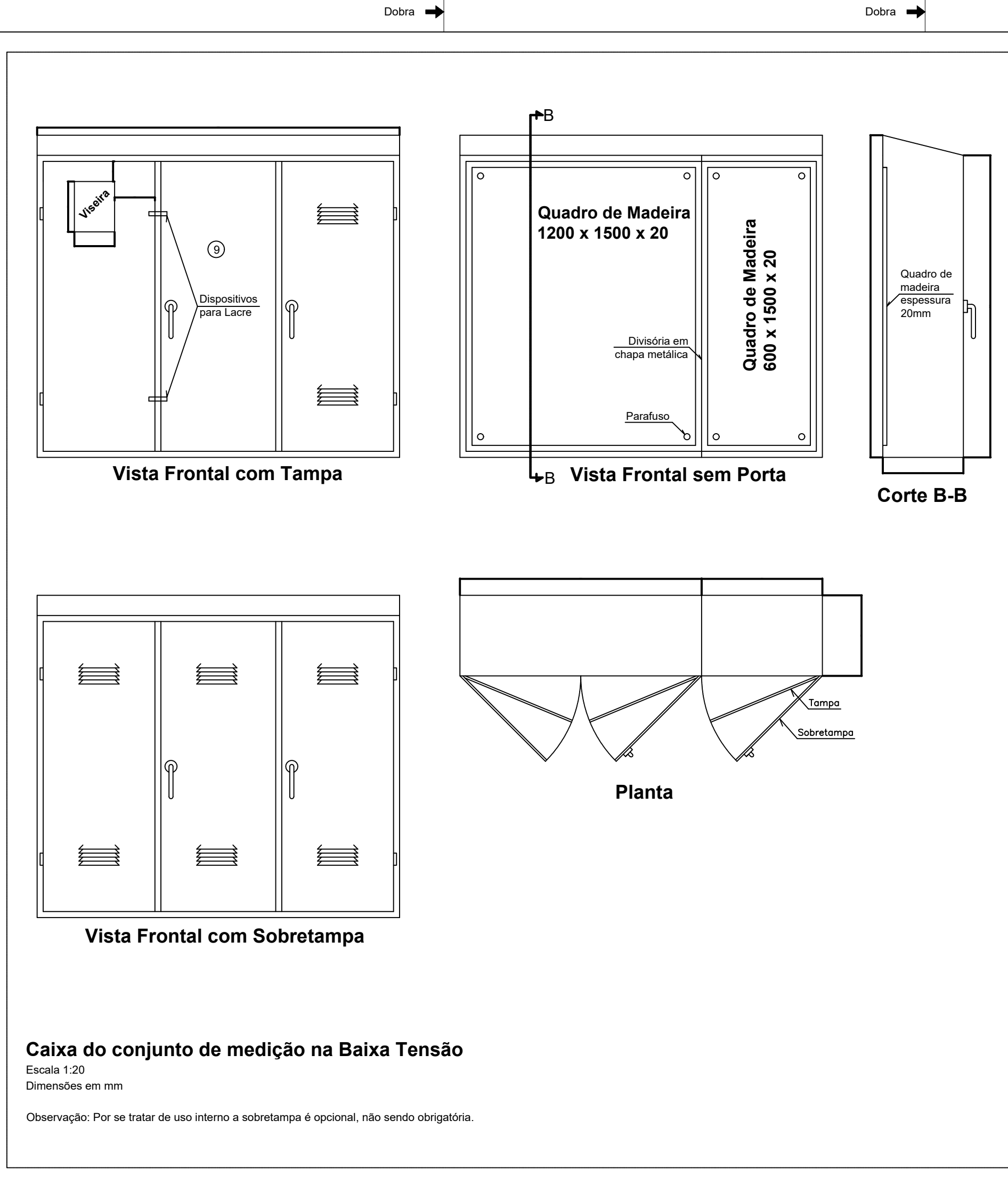


**RELAÇÃO DE MATERIAIS**

01	DISJUNTOR BIPOLAR 2A CURVA C
02	2 x ELETRODUTO PVC RÍGIDO Ø4" CONFORME NBR-15465
03	2x(3 FASES) #185,0 mm <sup>2</sup> COBRE EPR/XLPE 90°C, PRETO COM BANDAGEM FASE "A" VERMELHO, FASE "A" AZUL, FASE "B" BRANCO
04	2x(N) #185,0 mm <sup>2</sup> COBRE EPR/XLPE 90°C, NEUTRO NA COR AZUL
05	2x(3 FASES) #185,0 mm <sup>2</sup> COBRE EPR/XLPE 90°C, PRETO COM BANDAGEM FASE "A" VERMELHO, FASE "A" AZUL, FASE "B" BRANCO
06	NEUTRO 2x #185,0 mm <sup>2</sup> COBRE EPR/XLPE 90°C, NA COR AZUL
07	DISJUNTOR TRIPOLAR EM CAIXA MOLDADA - 800A
08	CABO DE COBRE NÚ #35mm <sup>2</sup>
09	CABO DE COBRE NÚ #50mm <sup>2</sup>
10	CAIXA DE MEDIÇÃO (1800x1600x400mm) - 3 PORTAS - PADRÃO CPFL
11	CONECTOR SPLIT BOLT COM RABUCHO DE #50mm <sup>2</sup>
12	CONECTOR SPLIT BOLT #240,0mm <sup>2</sup>
13	TRAFÓ TRIF., ÓLEO VEGETAL, 300,0kVA, CL15kV, 60Hz, NBI 95kV, PADRÃO CPFL 10,2 a 13,8kV - SEC. EM Y 220/127V C/ NEUTRO ATERRADO, USO EM POSTE
14	ANCORAGEM DE CABO MENSAGEIRO
15	CONECTOR GARRA VIVA E ESTRIBO EM CABO COBRE COBERTO 16 MM2
16	ESTRUTURA ANCORAGEM SIMPLES REDE COMPACTA (CE3)
17	SEGUNDO NÍVEL EM CRUZETA POLIMÉRICA MACIÇA 90x90x2000mm
18	CHAVE FUSÍVEL LOADBUSTER 15kV 100A 10kA - ELO FUSÍVEL 15 K
19	POSTE CIRCULAR DE CONCRETO ARMADO SECAO CIRCULAR 11m x 1000 daN
20	CINTA GALVANIZADA COM ISOLADOR PARA NEUTRO CPFL
21	PARA-RAIOS POLIMÉRICO AUTOMÁTICO 15kV 10kA
22	HASTES DE ATERRAMENTO 5/8" x 2,4m
23	ELETRODUTO PVC RÍGIDO Ø 3/4"



**DESENHOS A SEREM UTILIZADOS NA CONSTRUÇÃO DO POSTO DE TRANSFORMAÇÃO - MEDIÇÃO AFASTADA EM POSTE SINGELO 150KV:**

**-NORMA - GED 2859 - FORNECIMENTO EM TENSÃO PRIMÁRIA 15kV, 25kV e 34,5kV - VOLUME 4.1 DESENHOS (VERSÃO 1.8, DATA DE PUBLICAÇÃO DE 31/06/2021)**  
\* DES. 7 - Poste de transformação ao tempo em poste singelo circular, de concreto, até 300kVA. Página 13 de 46.

**-NORMA - GED 2861 - FORNECIMENTO EM TENSÃO PRIMÁRIA 15kV, 25kV e 34,5kV - VOLUME 4.2 DESENHOS (VERSÃO 1.8, DATA DE PUBLICAÇÃO DE 10/04/2021)**  
\* DES. 19 - Poste de transformação em poste singelo - medição afastada - detalhe de aterramento. Página 11 de 50.  
\* DES. 19 - Poste de transformação em poste singelo - medição afastada - detalhe de aterramento - Aterramento. Página 15 de 50.  
\* DES. 20-34 - Poste de transformação em poste ou plataforma medição indireta em baixa tensão - Aterramento. Página 15 de 50.  
\* DES. 24-13 - Medição e proteção na baixa tensão - Caixa. Página 21 de 50.  
\* DES. 24-23 - Medição e proteção na baixa tensão - Caixa detalhe do ponto de instalação de antena em padrão de alvenaria. Página 23 de 50.  
\* DES. 25 - Placa de Perigo - Sinalização de Advertência a terceiros. Página 33 de 50.  
\* DES. 30 - Caixa do conjunto de medição na baixa tensão. Página 36 de 50.  
\* DES. 33 - Croqui sistema de medição para faturamento - Medição na baixa tensão. Página 41 de 50.  
\* DES. 34-23 - Montagem dos TC's - Fixação de cabos. Página 44 de 50.  
\* DES. 34-33 - Montagem dos TC's - Fixação de cabos. Página 45 de 50.

**-NORMA - GED 15166 - REDE PRIMÁRIA COMPACTA 15KV E 25KV - TRANSFORMADOR COM SUPORTE PARA PARARÁIOS - MONTAGEM (VERSÃO 1.16, DATA DE PUBLICAÇÃO DE 23/02/2021)**  
\* 6.8 Detalhe de ligação do fio de cobre do aterramento dos para-raios. Página 10 de 36.  
\* 6.9.2 ETRMsp - Transformador Meio-beco sem Para-raios. Página 16 de 36.

**NOTAS GERAIS**

A Execução dos serviços somente poderá ser iniciada após a liberação deste pela CPFL.

TODO MATERIAL UTILIZADO DEVERÁ SER DE FABRICANTES CADASTRADOS JUNTO A CPFL.

ROD	3/3/22	PRÉ PROJETO	DANILO
REVISÃO	DATA	OBSERVAÇÃO	RESPONSÁVEL

**Tofolli & Moreira**  
Projetos e Construções Ltda.  
CNPJ nº 08.903.000/0001-00  
Tofolli & Moreira Projetos e Construções LTDA - ME  
Alameda Vereador João Tororo, Nº 65  
Bairro Residencial Estação Velha  
Sorocaba - SP - Fone: (14) 3471-0220

CLIENTE: UNIFACEF - CENTRO UNIVERSITÁRIO MUNICIPAL DE FRANCA  
ASSUNTO: PROJETO ELÉTRICO ENTRADA DE ENERGIA  
BLOCO: POSTO DE TRANSFORMAÇÃO 300kVA - PADRÃO CPFL  
LOCAL: FRANCA - SP

PROJETISTA: DANILLO RIALTO  
ENGENHEIRO ELETRICISTA  
CREA - 206.899.14/10

PROPRIETÁRIO: UNIFACEF

DESENHO: DANILLO  
ESC.: INDICADAS  
FOLHA: 01 de 01